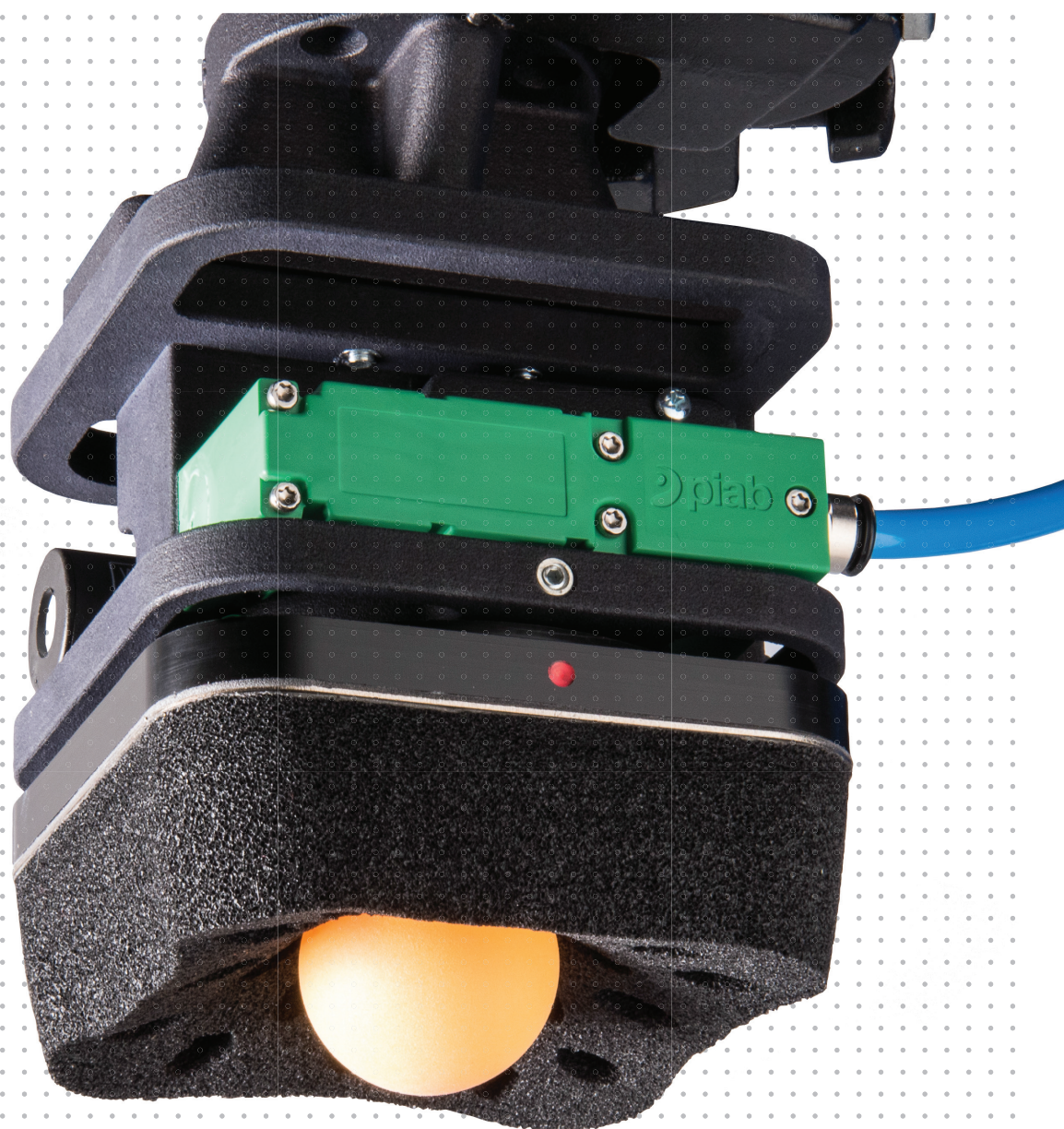


# Der ultimative Cobotgreifer

Kenos® KCS Greifer



Smart solutions for the automated world™







## Bleiben Sie flexibel mit dem Kenos® KCS Greifer

Damit Cobots Prozesse effizienter gestalten können, müssen sie so flexibel wie möglich sein. Als Unterstützung für den wachsenden Cobot-Markt - eine einfache Einstiegslösung in die Automatisierungstechnik - hat Piab einen einzigartigen Endeffektor entwickelt, mit dem Objekte aus nahezu jedem Material, jeder Oberfläche und Form gehandelt werden können.

Bei immer kürzeren Produktlebenszyklen, steigendem Produktmix und einem Trend zu individualisierten Produkten ist der Einsatz eines Automatisierungswerkzeugs - wie der des Cobots - in möglichst vielen Bereichen entscheidend für ein profitables Geschäft. Eine wesentliche Rolle spielt dabei, wie flexibel der Cobot Dinge handhaben kann. Insbesondere im großen Anwendungsgebiet der Anreicherung von Teilen für die Verarbeitung durch Menschen ist der Endeffektor von zentraler Bedeutung. Mit dem neuen, kompakten Kenos® KCS Vakuumgreifer hat Piab genau diese Anforderungen berücksichtigt.

Der Kenos® KCS Greifer ist ein Alleskönner und bietet eine einzigartige Flexibilität bei der Aufnahme von Objekten. Er ermöglicht einen breiten Einsatzbereich und macht damit das Umrüsten überflüssig. So ist der Cobot für den sofortigen Einsatz bei verschiedenen Prozessen bereit und gewährleistet eine optimale Nutzung seiner Kapazität. Gepaart mit Zeit- und Kosteneinsparungen, die durch kürzere Stillstandszeiten und den Wegfall des Umrüstens erzielt werden, ermöglicht der Kenos® KCS-Greifer eine schnelle Amortisationszeit.

Das Konzept wird abgerundet durch Merkmale wie die Leichtbauweise, die leistungsstarke integrierte COAX® SX Cartridge-Vakuumtechnologie sowie optionalem Kontrollventil und Vakuumsensor, die den Kenos® KCS-Greifer in ein Plug-and-Play-System verwandeln.



# Leicht Flexibel Kraftvoll

Der Kenos® KCS-Greifer besteht aus einer separaten Pumpeneinheit, in die eine modulare Vakuumerzeugung auf kleinstem Raum integriert ist, sowie einer Greifeinheit. Beide sind durch ein Schnellwechselsystem verbunden. Die gesamte Einheit kann mit einem entsprechenden Adapter an alle gängigen Cobot-Modelle angeschlossen werden.

## **SPAREN SIE TRAGFÄHIGKEIT FÜR SCHWERGEWICHTE**

Mit seinem 3D-Druckkörper in hochwertiger SLS-Technologie ist der Kenos® KCS-Greifer extrem leicht. So können Anwender die Tragfähigkeit ihres Cobots optimal nutzen und zusätzliches Gewicht heben, bewegen und platzieren.

## **ALLES IN BEWEGUNG HALTEN - IMMER UND ÜBERALL**

Der Hauptgreifer besteht aus einem technischen Schaum, der sich den unterschiedlichsten Konturen anpassen und somit unterschiedliche Teile flexibel aufnehmen kann. Dies beseitigt in vielen Fällen die Notwendigkeit einer genauen Identifizierung eines Werkstücks sowie der Greifflächen. Wenn die Schaumschicht verschlissen ist, kann sie einfach ausgetauscht werden - ohne den gesamten Greifer austauschen zu müssen.

## **MEHR FÜR WENIGER - VIEL KRAFT BEI GERINGEM INPUT**

Die Pumpeneinheit ist mit Piab's leistungsstarker COAX® SX-Vakuum-Cartridge der neusten Generation ausgestattet. Das Leichtbau-Pumpenaggregat ist eine kleine, integrationsoptimierte Vakuumpumpe, die wegen seiner nahezu geräuschlosen Arbeitsweise ausgewählt wurde. Deshalb eignet es sich ideal für den Einsatz direkt neben dem Betreiber. Da COAX®-Ejektoren doppelt so schnell wie andere Ejektoren arbeiten und dreimal mehr Durchfluss liefern als herkömmliche Ejektoren mit identischem Luftverbrauch, kann die Pumpeneinheit selbst bei geringem oder schwankendem Versorgungsdruck eine hohe Leistung erbringen.\* Dadurch ist sie besonders energieeffizient. Entsprechend verringert ihre Verwendung die Druckluftkosten und somit die Gesamtkosten der Produktion.

\*Unabhängige Vergleichstests am Fraunhofer-Institut für Werkzeugmaschinen und Umformtechnik IWU in Dresden haben ergeben, dass die Piab-Ejektoren deutlich weniger Druckluft benötigen, um im Vergleich zu Ejektoren anderer Hersteller die gleiche Leistung zu erreichen.

## **SO WERDEN COBOTS UND ARBEITER BESTE FREUNDE**

Beide Greifereinheiten zeichnen sich durch ihr kantenloses Design aus. Durch die abgerundeten Seiten und die Oberfläche aus technischem Schaum werden mögliche Verletzungsgefahren weitgehend eliminiert. Dies macht die Greifereinheiten besonders sicher an Cobots einsetzbar, die frei mit Menschen zusammenarbeiten und erhöht entsprechend die Akzeptanz bei den Mitarbeitern.



# Alle Merkmale und Optionen auf einem Blick



## **PLUG-AND-PLAY - KOMPAKT UND LEICHT HAT DER KCS ALLES, WAS ES BRAUCHT**

Die Kenos® KCS-Pumpeneinheit enthält bereits alles, was Sie benötigen - die leistungsstarken Vakuumkomponenten, Sensortechnologie, Schalldämpfer und optionale Ventiltechnologie. Es bedarf nur eines einzigen Montage- und Verbindungsschritts zum Cobot. Die Verbindung zum Clicksmart-System von Cobots der Marke Rethink Robotics ist direkt möglich, für andere Cobots sind Adapter verfügbar.

## **KLEIN ABER KRAFTVOLL - PUMPENEINHEIT MIT COAX®SX CARTRIDGES**

Die Pumpeneinheit ist mit Piab's COAX®SX-Ejektoren der neuesten Generation ausgerüstet, die auch bei niedrigen oder schwankenden Speisedrücken für hohe Leistung sorgen. Durch eine kleine Modifikation kann die Saugleistung verdoppelt werden, wenn sich Prozesse ändern.

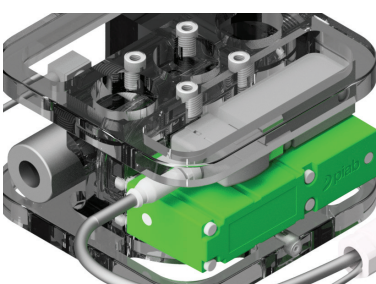


## **RUHIGES SYSTEM, ENTSPANNTE MITARBEITER - DANK DES SCHALLDÄMPFERS**

Durch die Verringerung des Betriebsgeräusches sorgt der Schalldämpfer für eine angenehme Arbeitsumgebung mit der geringstmöglichen akustischen Belastung, wenn die Vakuumeinheit in Betrieb ist. Der digitale oder analoge Vakuumsensor über dem Schalldämpfer liefert dem Cobot das Signal "Teil vorhanden", wenn ein Objekt aufgenommen wurde.

## **WENN GESCHWINDIGKEIT ZÄHLT - OPTIONALES ABBLASVENTIL**

Für den Fall, dass eine schnelle Produktfreigabe für Produktionsprozesse oder zur Steigerung der Effizienz erforderlich ist, bietet Piab ein optional erhältliches Abblasventil an, das das Vakuum schnell abbaut, um eine zügige Freigabe des Produktes zu ermöglichen.



## **IHRE WAHL - KONFIGURIERBARE VENTILEINHEIT**

Für Installationen an einem neuen Cobot ohne eigene Ventile, bietet Piab vorkonfigurierte Ventileinheiten an. Für den Einsatz an einem vorhandenen Roboter, der bereits mit einer eigenen Ventileinheit ausgestattet ist, schließen Sie den Greifer einfach direkt an diese an.



## **PASSEND FÜR ALLE - ISO-GENORMTE ADAPTER FÜR EINFACHE BEFESTIGUNG**

Wählen Sie zwischen ISO-normierten Adaptern, um den Kenos® KCS-Greifer einfach an jeden Cobot-Typ anzuschließen, den Sie verwenden oder planen einzusetzen.

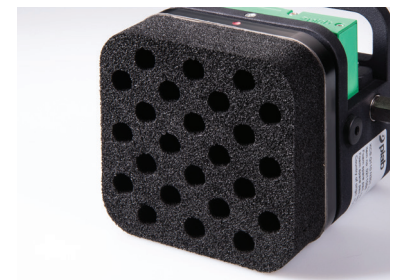


## **ZEIT IST GELD - WECHSELN SIE GREIFER IM HANDUMDREHEN**

Das Schnellwechselsystem ermöglicht den einfachen Austausch von Greifern - die Standzeit beim Umrüsten reduziert sich auf wenige Sekunden. Dies ist aus Sicherheitsgründen mit einem Metallgewindeinsatz ausgestattet, mit dem das System verriegelt wird.

## **DER ALL-ROUNDER - TECHNISCHER SCHAUW FÜR EINEN UNIVERSELLEN GRIFF**

Der technische Schaum kann sich leicht an fast jede Oberfläche oder Form anpassen. Als Version mit Durchflussreduzierung behandelt es Produkte sehr schonend, hält sie dabei aber in Bewegung zuverlässig fest.



## **EINFACH UND SAUBER - MIT DEM FDA-KONFORMEN SCHAUW**

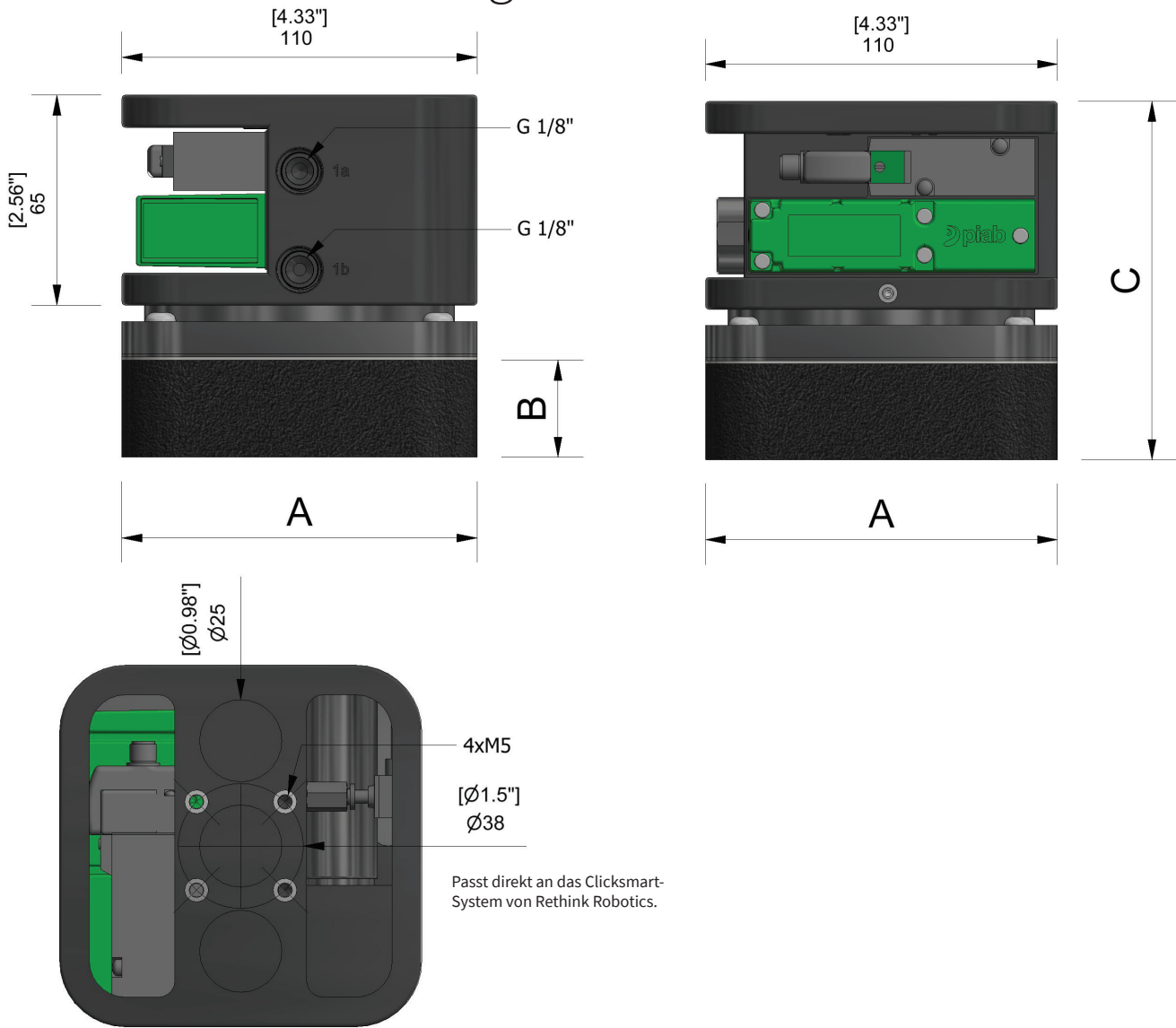
Für den direkten Umgang mit Lebensmitteln kann der Greifer auch mit einem speziellen FDA-konformen Silikonschaum ausgerüstet werden. Um größtmögliche Flexibilität beim Handling von sensiblen Produkten zu gewährleisten, kann der allgemeine technische Schaum als Zwischenschicht verwendet werden.

## **LET IT SWING - DER SPEZIELLE BEUTELGREIFER HEBT BIS ZU 2 KG**

Für spezielle Anwendungen, wie die Handhabung von Kunststoffbeuteln mit Konzentraten oder Granulaten, hat Piab eine weitere Greifereinheit entwickelt, die über das Schnellwechselsystem schnell ausgetauscht werden kann.



# Kenos® KCS Schaumgreifer



## SCHAUMGREIFER

Typ	A	B	C	Gewicht
KCS.Q110.XXX.110	110 mm	10 / 20 / 30 mm	92 / 102 / 112 mm	0,76 kg
KCS.Q110.XXX.150	150 mm	10 / 20 / 30 mm	87 / 97 / 107 mm	0,94 kg

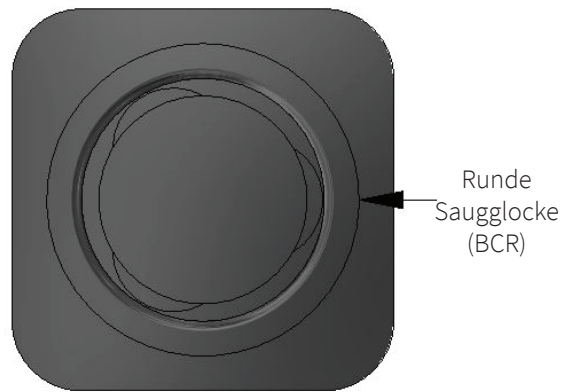
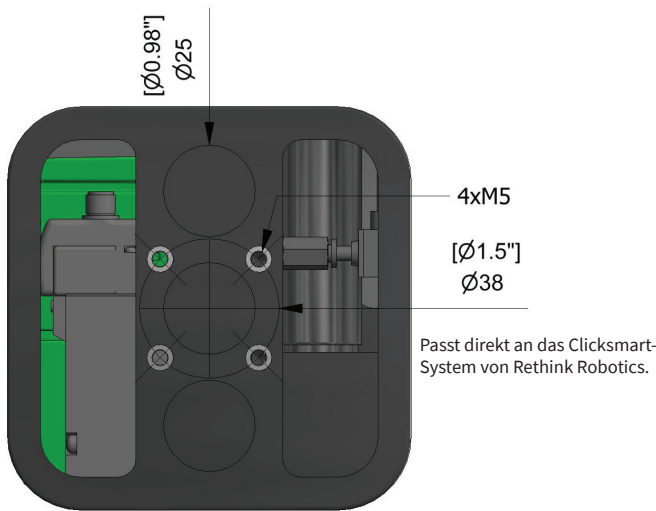
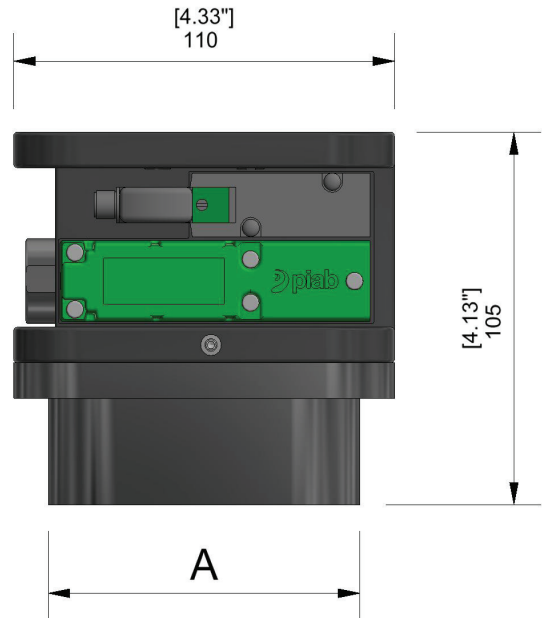
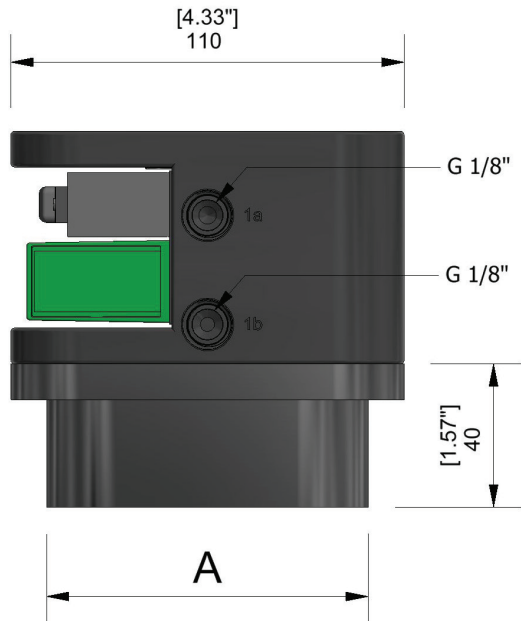
## HALTEKRÄFTE DES KENOS® KCS SCHAUMGREIFERS

Theoretische Haltekraft auf einer festen und stabilen Oberfläche mit vollständig abgedecktem Modul, ohne Sicherheitsfaktor.

Typ	Kraft, N / bei einem Vakuumlevel von						
	30%	40%	50%	60%	70%	80%	90%
KCS.Q110.XXX.110 with step 1	81	109	136	163	190	217	244
KCS.Q110.XXX.150 with step 1	136	181	226	271	317	362	407



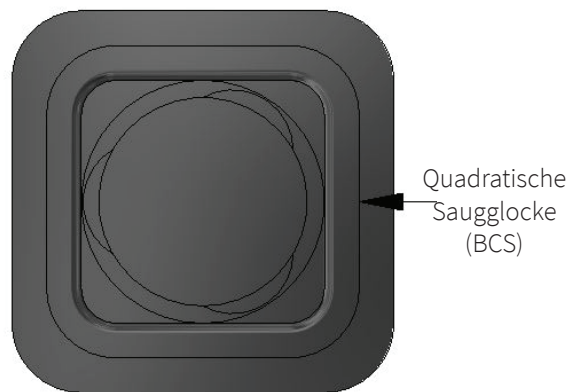
# Kenos® KCS Beutelgreifer



Runde Saugglocke (BCR)

## QUADRATISCHE SAUGGLOCKE (BCS)

Typ	A	Gewicht
KCS.Q110.BCS.90	90 mm	0,76 kg
KCS.Q110.BCS.110	110 mm	0,88 kg

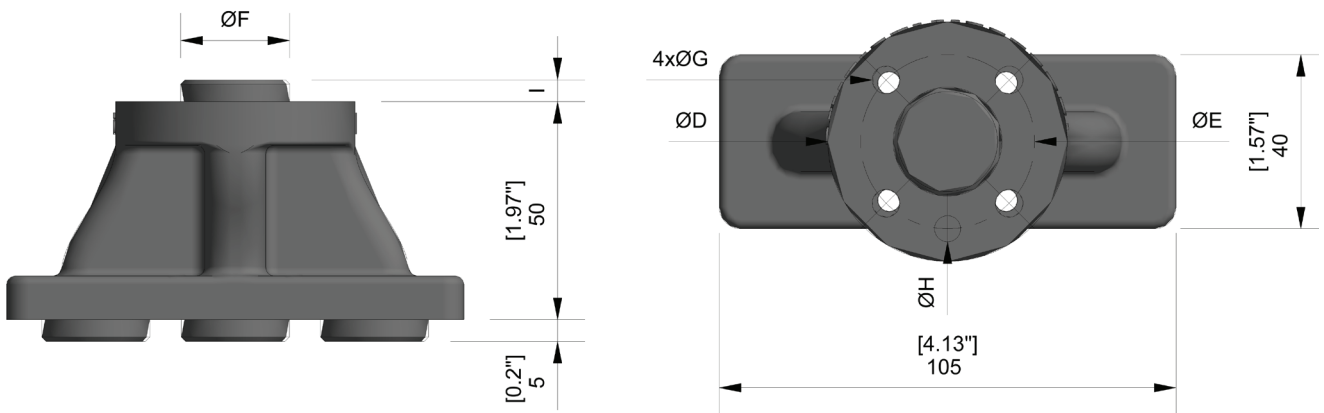
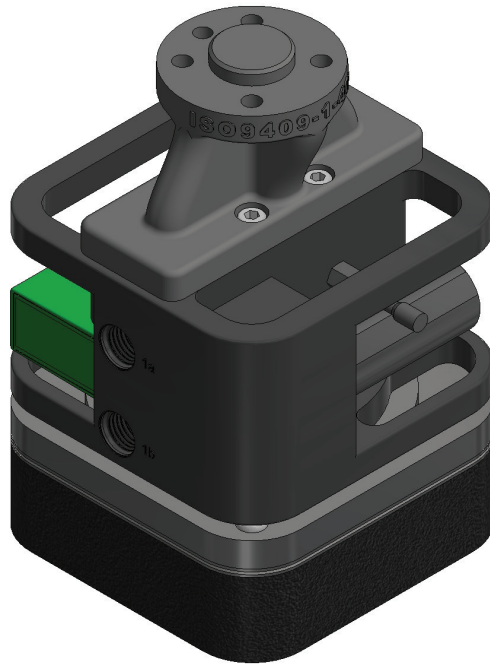


Quadratische Saugglocke (BCS)

## RUNDE SAUGGLOCKE (BCR)

Typ	A	Gewicht
KCS.Q110.BCR.90	Ø90 mm	0,74 kg

# Kenos® KCS Greifer - ISO-Adapter



Typ	E	F	G	H	I	Gewicht
FIX-KCS-ISO9409-1-31.5-4-M5	31,5 mm	19,85 mm	5,4 Schraube ISO 4762 M5	5 mm	2,85 mm	88,33 g
FIX-KCS-ISO9409-1-40-4-M6	40 mm	25 mm	6,4 Schraube ISO 4762 M6	6 mm	5 mm	104,17 g
FIX-KCS-ISO9409-1-50-4-M6	50 mm	31,5 mm	6,4 Schraube ISO 4762 M6	6 mm	5 mm	115,76 g

Andere Adapter auf Anfrage



# Kenos® KCS Greifer - Allgemeine Technische Daten

Beschreibung	Einheit	COAX®			
		SX12 x 1	SX12 x 2	SX42 x 1	SX42 x 2
optimaler Speisedruck	MPa	0,5	0,5	0,5	0,5
Max. Vakuum bei optimalem Druck	-kPa	85	85	90	90
Luftverbrauch bei optimalem Druck	NI/s	0,72	1,44	2,21	4,42
Max. Vakuumfluß bei optimalem Druck	NI/s	1,22	2,44	3,46	6,92

## Bestellinformationen

### KENOS® KCS SCHAUMGREIFER

Die obere Zeile (schwarz) ist ein Beispiel für eine Bestellnummer.

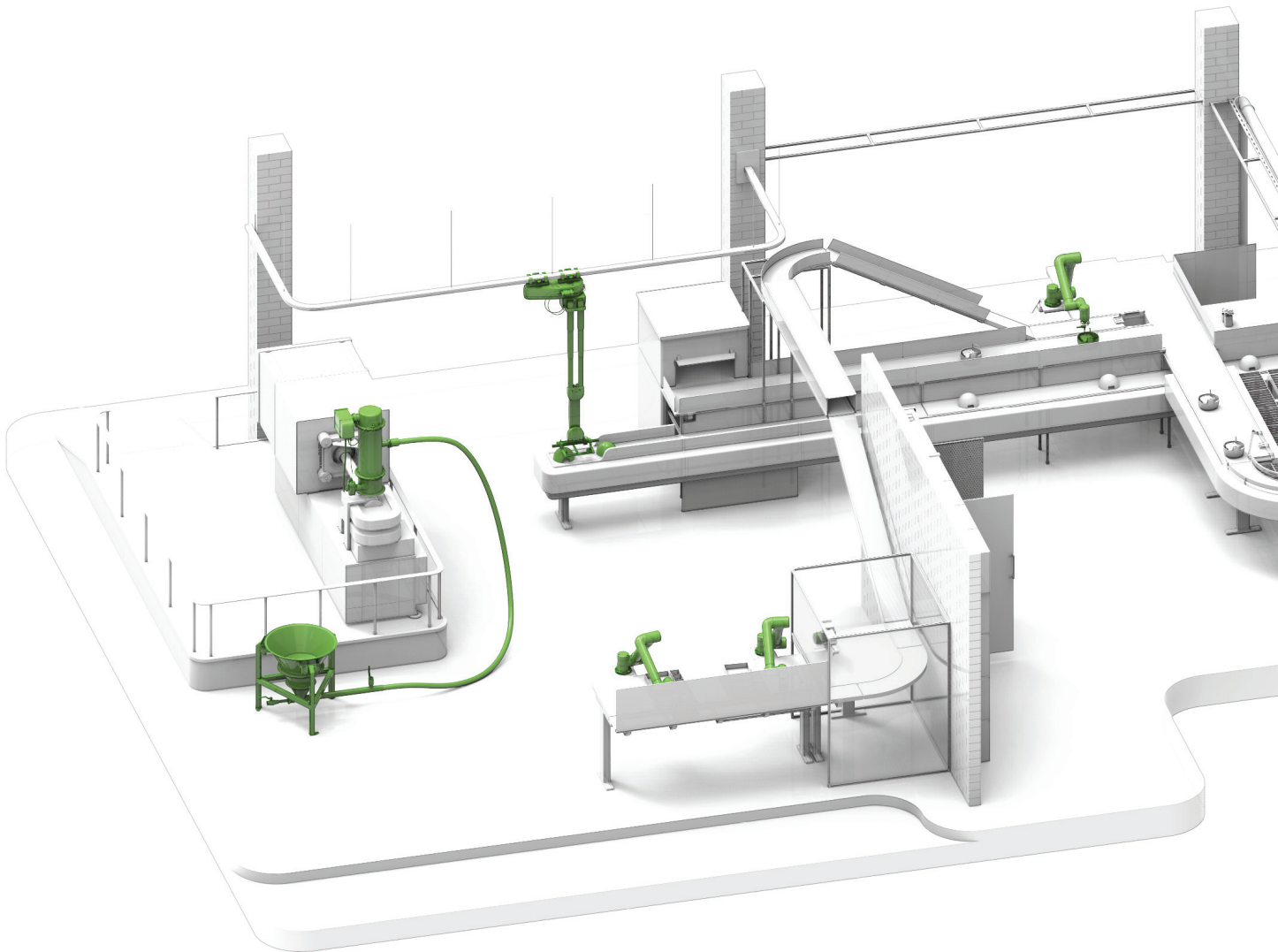
KCS	Q110	N	3	0	1	110	FR6	SX422	V1	MD	40
Kenos® Cobot Solution	Dimension Pumpeneinheit	Typ	Schaumdicke	Filter	Step	Abmessungen	Durchflussreduzierungs-einheit	Ejektortyp SX plus Anzahl der Cartridges	Kontrollventile	Überwachung	Adapter
	Q110 = 110 x 110mm	N = EPDM Schaum	3 = 30 mm	0 = ohne	1 = Fine step	110 = 110x110 mm	FR6 = 0,6 mm (standard)	SX421 = 1 Cartridge SX42	X = Ohne Ventil	X = Ohne Vakuumsensor	X = Ohne
			2 = 20 mm	1 = mit		150 = 150x150 mm	FR8 = 0,8 mm	SX422 = 2 Cartridges SX42	V1 = EV Vakuum N.C.	MD = Vakuumschalter	40 = ISO 9409-1-40-4-M6
			1 = 10 mm					SX121 = 1 Cartridge SX12	V2 = EV Vakuum N.C. / EV Abblasventil	MA = Analog 1-5 V Sensor	50 = ISO 9409-1-50-4-M6
								SX122 = 2 Cartridges SX12	V3 = EV Vakuum N.O.		

### KENOS® KCS BEUTELGREIFER

Die obere Zeile (schwarz) ist ein Beispiel für eine Bestellnummer.

KCS	Q110	BCR	90	SX422	V1	MD	40
Kenos® Cobot Solution	Abmessungen Pumpeneinheit	Beutelsaug-glocke	Abmessungen	Ejektortyp SX plus Anzahl der Cartridges	Kontrollventile	Überwachung	Adapter
	Q110 = 110 x 110 mm	BCR = runde Form	90 = 90 x 90mm	SX421 = 1 Cartridge SX42	X = Ohne Ventil	X = Ohne Vakuumsensor	X = ohne
		BCS = eckige Form	110 = 110 x 110mm	SX422 = 2 Cartridges SX42	V1 = EV vacuum N.C.	MD = Vakuumschalter	40 = ISO 9409-1-40
				SX121 = 1 Cartridge SX12	V2 = EV vacuum N.C. / EV Abblasventil	MA = Analog 1-5 V Sensor	50 = ISO 9409-1-50
				SX122 = 2 Cartridges SX12	V3 = EV vacuum N.O.		

Alle Informationen und technischen Daten in dieser Broschüre können ohne vorherige Ankündigung geändert werden.

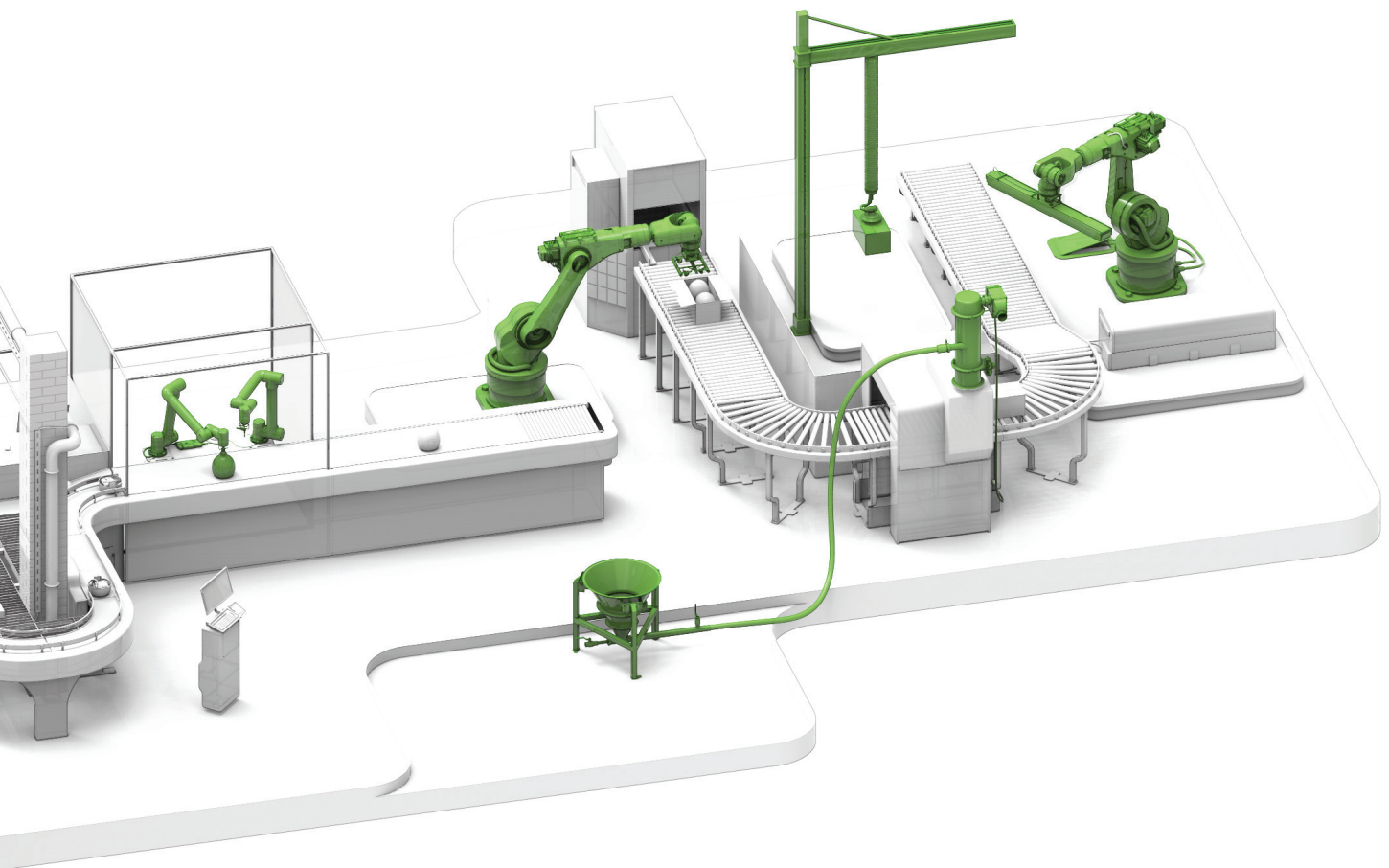


## Piab - Ihr Partner für Greif- und Transportlösungen

Piab entwickelt intelligente Lösungen für die Fertigungsautomatisierung. Tausende von Endkunden und Maschinenbauern aus der E-Commerce-Logistik, aus der Lebensmittel-, Pharma- und Automobilbranche und anderen Zweigen der Fertigungsindustrie, erzielen mit unseren Lösungen eine höhere Energieeffizienz und Produktivität und verbessern ihr Arbeitsumfeld. Piab ist ein weltweit agierendes Unternehmen mit 430

Beschäftigten, einem Umsatz in Höhe von 1 Milliarde SEK im Jahr 2017 und Tochtergesellschaften sowie Vertriebspartnern in fast 70 Ländern. Piab möchte sich als weltweit führender Anbieter für Greifer- und Handhabungslösungen etablieren und setzt zur Verwirklichung dieser Vision auf stetige technische Weiterentwicklungen in Automatisierung und Robotik sowie auf wachstumsstarke Kundensegmente und Regionen.





## Weitere interessante Innovationen von Piab

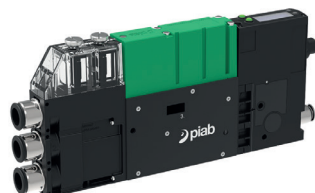
### **CBG - KONFIGURIERBARER BEUTELGREIFER**

Mit der benutzerfreundlichen Software von Piab können Sie in nur zwei Minuten Ihren eigenen Vakuumbreifer für Beutel entwerfen. Wir liefern Ihnen Ihren Greifer im hochwertigen 3D-Druck.



### **piCOMPACT®23 - DIE SMARTE PUMPE**

Der innovative Vakuumpumpe mit voll integrierter Steuerung für die intelligente Fertigung - Der innovative Vakuumpumpe mit voll integrierter Steuerung für die intelligente Fertigung steigert die Energieeffizienz bei optimalem Vakuum und sorgt dafür, dass der Saugnapf nicht selbst haftet aber im Notfall hält.



### **piSMART® - INDUSTRIE 4.0 BEREIT**

Aufbauend auf den intelligenten Funktionen, die bereits in einigen Vakuumpumpe von Piab vorhanden sind, wird piSMART® eine neue Kontrollebene bieten, als Basis für Industrie 4.0 Funktionen.

