

Serie XV05



Serie XV05

Die AVENTICS Serie XV05 bildet die zuverlässige Basis für kompakte Handhabungssysteme und komplexe Automatisierungslösungen. Die Variante XV-Compact bietet ein breites Portfolio an Ventilfunktionen und -zubehör sowie die relevante elektrische Konnektivität für den allgemeinen Bedarf in der Fabrikautomatisierung und anderen Branchen. Mit der einfachen Übernahme von D-SUB und Anschlussklemmenleisten bis zu IO-Link und mehreren Feldbusprotokollen der Serie XVES werden zudem alle Anforderungen an die verteilte Steuerung erfüllt. Mit dem einzigartigen Online-Konfigurator ist es einfach, die Konfiguration der Grundplatte sowie des kompletten Ventilsystems einschließlich Zubehör zu definieren.

- Optimierter Durchfluss nach Größe
- Einfache und flexible Konfigurationen nach individuellen Wünschen über den Online-Konfigurator
- Vielfältige Anschlussmöglichkeiten über Anschlussklemmleiste, Multipol- oder Feldbusanschluss
- Mehrere pneumatische Anschlussrichtungen; z. B. seitlich, unten und oben
- Geringer Energieverbrauch
- Umfangreiches Zubehör, z. B. Absperrungen, Einspeisemodule sowie Drehzahlmodule und -regler
- Webserver und Diagnose
- Globale Verfügbarkeit und universelle Threads zur Unterstützung der regionalen Anforderungen
- Robuste Grundplatte aus Aluminium und bereit für Steuerschrankmontage



Produktübersicht

Seite

2x3/2-Wegeventil

2x3/2-Wegeventil, Serie XV05, NO/NO, Handhilfsbetätigung: nicht rastend.....	6
beidseitig betätigt - nicht rastend - 2x 3/2 NO/NO, mit Federrückstellung	
2x3/2-Wegeventil, Serie XV05, NO/NO, Handhilfsbetätigung: rastend.....	8
beidseitig betätigt - rastend - 2x 3/2 NO/NO, mit Federrückstellung	
2x3/2-Wegeventil, Serie XV05, NC/NC, Handhilfsbetätigung: nicht rastend.....	10
beidseitig betätigt - nicht rastend - 2x 3/2 NC/NC, mit Federrückstellung	
2x3/2-Wegeventil, Serie XV05, NC/NC, Handhilfsbetätigung: rastend.....	12
beidseitig betätigt - nicht rastend - 2x 3/2 NC/NC, mit Federrückstellung	
2x3/2-Wegeventil, Serie XV05, NC/NO, Handhilfsbetätigung: nicht rastend.....	14
beidseitig betätigt - nicht rastend - 2x 3/2 NC/NO, mit Federrückstellung	
2x3/2-Wegeventil, Serie XV05, NC/NO, Handhilfsbetätigung: rastend.....	16
beidseitig betätigt - nicht rastend - 2x 3/2 NC/NO, mit Federrückstellung	
2x3/2-Wegeventil, Serie XV05, NO/NO, Handhilfsbetätigung: nicht rastend, Anschluss oben.....	18
beidseitig betätigt - nicht rastend - 2x 3/2 NO/NO, mit Federrückstellung	
2x3/2-Wegeventil, Serie XV05, NO/NO, Handhilfsbetätigung: rastend, Anschluss oben.....	20
beidseitig betätigt - rastend - 2x 3/2 NO/NO, mit Federrückstellung	
2x3/2-Wegeventil, Serie XV05, NC/NC, Handhilfsbetätigung: nicht rastend, Anschluss oben.....	22
beidseitig betätigt - nicht rastend - 2x 3/2 NC/NC, mit Federrückstellung	
2x3/2-Wegeventil, Serie XV05, NC/NC, Handhilfsbetätigung: rastend, Anschluss oben.....	24
beidseitig betätigt - rastend - 2x 3/2 NC/NC, mit Federrückstellung	
2x3/2-Wegeventil, Serie XV05, NC/NO, Handhilfsbetätigung: nicht rastend, Anschluss oben.....	26
beidseitig betätigt - nicht rastend - 2x 3/2 NC/NO, mit Federrückstellung	
2x3/2-Wegeventil, Serie XV05, NC/NO, Handhilfsbetätigung: rastend, Anschluss oben.....	28
beidseitig betätigt - rastend - 2x 3/2 NC/NO, mit Federrückstellung	

5/2-Wegeventil

5/2-Wegeventil, Serie XV05, mit Federrückstellung, Handhilfsbetätigung: nicht rastend.....	30
einseitig betätigt - 5/2, mit Federrückstellung	
5/2-Wegeventil, Serie XV05, mit Federrückstellung, Handhilfsbetätigung: rastend.....	32
einseitig betätigt - 5/2, mit Federrückstellung	
5/2-Wegeventil, Serie XV05, mit Luftfederrückstellung, Handhilfsbetätigung: nicht rastend.....	34
einseitig betätigt - 5/2, mit Luftfederrückstellung	
5/2-Wegeventil, Serie XV05, mit Luftfederrückstellung, Handhilfsbetätigung: rastend.....	36
einseitig betätigt - rastend - 5/2, mit Luftfederrückstellung	
5/2-Wegeventil, Serie XV05, beidseitig betätigt, Handhilfsbetätigung: nicht rastend.....	38
beidseitig betätigt - 5/2, beidseitig betätigt	
5/2-Wegeventil, Serie XV05, beidseitig betätigt, Handhilfsbetätigung: rastend.....	40
beidseitig betätigt - rastend - 5/2, beidseitig betätigt	
5/2-Wegeventil, Serie XV05, mit Federrückstellung, Handhilfsbetätigung: nicht rastend, Anschluss oben.....	42
einseitig betätigt - 5/2, mit Federrückstellung	
5/2-Wegeventil, Serie XV05, mit Federrückstellung, Handhilfsbetätigung: rastend, Anschluss oben	44
einseitig betätigt - 5/2, mit Federrückstellung	
5/2-Wegeventil, Serie XV05, mit Luftfederrückstellung, HHB: nicht rastend, Anschluss oben.....	46
einseitig betätigt - 5/2, mit Luftfederrückstellung	
5/2-Wegeventil, Serie XV05, mit Luftfederrückstellung, Handhilfsbetätigung: rastend, Anschluss oben.....	48
einseitig betätigt - rastend - 5/2, mit Luftfederrückstellung	

Produktübersicht

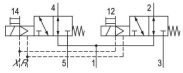
	Seite
5/2-Wegeventil, Serie XV05, beidseitig betätigt, Handhilfsbetätigung: nicht rastend, Anschluss oben.....	50
beidseitig betätigt - nicht rastend - 5/2, beidseitig betätigt	
5/2-Wegeventil, Serie XV05, beidseitig betätigt, Handhilfsbetätigung: rastend, Anschluss oben.....	52
beidseitig betätigt - rastend - 5/2, beidseitig betätigt	
5/3-Wegeventil	
5/3-Wegeventil, Serie XV05, belüftete Mittelstellung, Handhilfsbetätigung: nicht rastend.....	54
beidseitig betätigt - 5/3, belüftete Mittelstellung	
5/3-Wegeventil, Serie XV05, belüftete Mittelstellung, Handhilfsbetätigung: rastend.....	55
beidseitig betätigt - rastend - 5/3, belüftete Mittelstellung	
5/3-Wegeventil, Serie XV05, entlüftete Mittelstellung, Handhilfsbetätigung: nicht rastend.....	56
beidseitig betätigt - nicht rastend - 5/3, entlüftete Mittelstellung	
5/3-Wegeventil, Serie XV05, entlüftete Mittelstellung, Handhilfsbetätigung: rastend.....	57
beidseitig betätigt - nicht rastend - 5/3, entlüftete Mittelstellung	
5/3-Wegeventil, Serie XV05, geschlossene Mittelstellung, Handhilfsbetätigung: nicht rastend.....	58
beidseitig betätigt - nicht rastend - 5/3, geschlossene Mittelstellung	
5/3-Wegeventil, Serie XV05, geschlossene Mittelstellung, Handhilfsbetätigung: rastend.....	60
beidseitig betätigt - rastend - 5/3, geschlossene Mittelstellung	
5/3-Wegeventil, Serie XV05, belüftete Mittelstellung, Handhilfsbetätigung: nicht rastend, Anschluss oben.....	62
beidseitig betätigt - nicht rastend - 5/3, belüftete Mittelstellung	
5/3-Wegeventil, Serie XV05, belüftete Mittelstellung, Handhilfsbetätigung: rastend.....	64
beidseitig betätigt - rastend - 5/3, belüftete Mittelstellung	
5/3-Wegeventil, Serie XV05, entlüftete Mittelstellung, Handhilfsbetätigung: nicht rastend, Anschluss oben.....	66
beidseitig betätigt - nicht rastend - 5/3, entlüftete Mittelstellung	
5/3-Wegeventil, Serie XV05, entlüftete Mittelstellung, Handhilfsbetätigung: rastend, Anschluss oben.....	68
beidseitig betätigt - rastend - 5/3, entlüftete Mittelstellung	
5/3-Wegeventil, Serie XV05, geschlossene Mittelstellung, Handhilfsbetätigung: nicht rastend, Anschluss oben.....	70
beidseitig betätigt - nicht rastend - 5/3, geschlossene Mittelstellung	
5/3-Wegeventil, Serie XV05, geschlossene Mittelstellung, Handhilfsbetätigung: rastend, Anschluss oben.....	72
beidseitig betätigt - rastend - 5/3, geschlossene Mittelstellung	
Zubehörübersicht Elektrisches Zubehör	
Multipolanschluss, 25-polig, oben.....	74
Multipolanschluss, 44-polig, oben.....	75
Multipolanschluss, 25-polig, seitlich.....	76
Multipolanschluss, 44-polig, seitlich.....	77
Multipolanschluss, Terminal27, oben.....	78
Zubehörübersicht Feldbusanbindungen	
Buskoppler Serie XVES Profinet.....	79
Buskoppler Serie XVES EtherCAT.....	81
Buskoppler Serie XVES EtherNet/IP.....	83
Buskoppler Serie XVES Modbus TCP.....	85
Buskoppler Serie XVES Profibus DP.....	87
Stecker	

Produktübersicht

	Seite
Buskoppler Serie XVES IO-Link..... IO-Link - Stecker	89
Zubehörübersicht Grundplatten	
Grundplatte, Serie XV05, Arbeitsanschlüsse seitlich.....	91
Grundplatte, Serie XV05, Arbeitsanschlüsse unten.....	92
Zubehörübersicht Mechanisches Zubehör	
Blindplatte, Serie XV05.....	94
Eingangsplatte, Serie XV05.....	95
Durchgangsplatte Zuluft, Serie XV05.....	96
Durchgangsplatte Abluft, Serie XV05.....	97
Absperrmodul, Serie XV05.....	98
Absperrmodul, Serie XV05, erweitert.....	99
Drossel-Durchgangsplatte, Serie XV05.....	100
Verschlussstopfen.....	102
Gerade Verschraubung, M7x1.....	104
Gerade Verschraubung, M7x1, Schraube..... Gerade Verschraubung	106
Gerade Verschraubung, 1/8" BSP.....	107
Gerade Verschraubung, 1/4" BSP.....	109
Gerade Verschraubung, 1/8" NPT.....	111
Gerade Verschraubung, 1/4" NPT.....	113
Trennstück für Kanal 1, 3, 5.....	115
Trennstück für Kanal X.....	116
Befestigungs-Bausatz für DIN-Schiene XV05.....	117

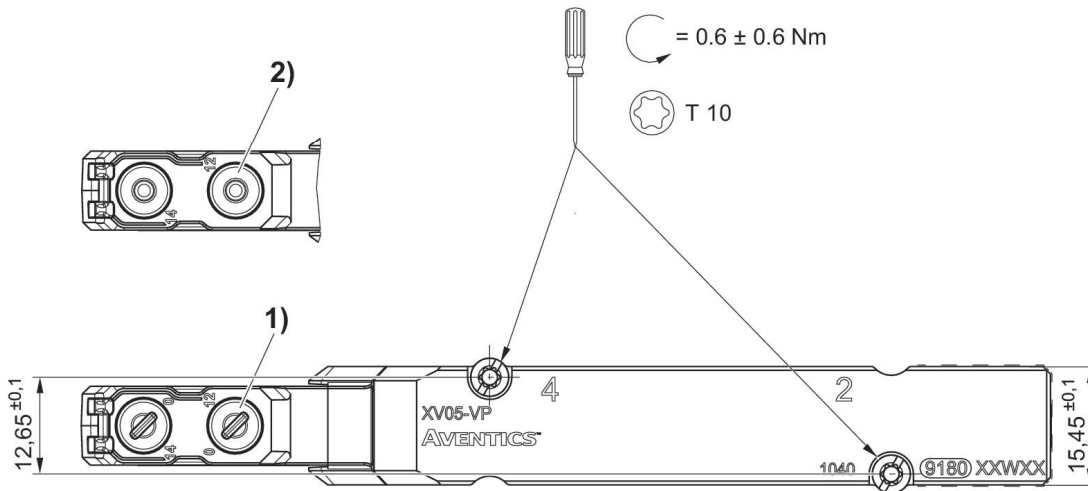
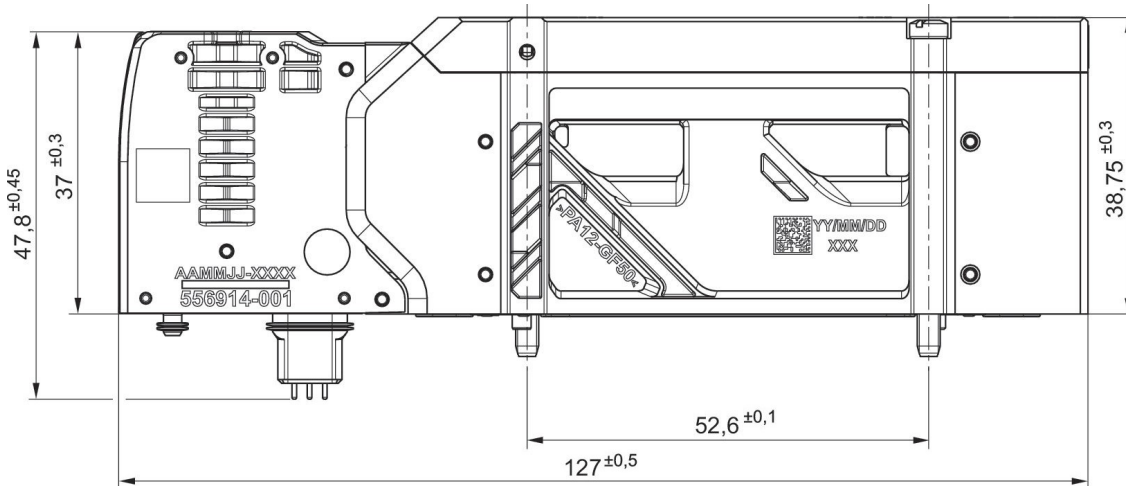
2x3/2-Wegeventil, Serie XV05, NO/NO, Handhilfsbetätigung: nicht rastend

Durchfluss: 1000 l/min
 Betätigung: Elektrisch betätigt
 Steuerdruck min.: 3 bar
 Steuerdruck max.: 8 bar
 Einschaltdauer: 100 %
 Bauart: Schieberventil, überschneidungsfrei
 Umgebungstemperatur min.: -10 °C
 Umgebungstemperatur max.: 50 °C
 Betriebsdruck min.: -0.95 bar
 Betriebsdruck max.: 8 bar



Schaltprinzip	Betriebsspannung	Vorsteuerung	Leistungsaufnahme DC [W]	Betriebsdruck max. [bar]	Materialnummer
2x 3/2 NO/NO, mit Federrückstellung	24 V DC	extern	0.55	8	R573A2BA0MA00F1

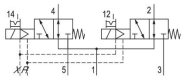
Abmessungen



- 1) rastend
- 2) nicht rastend

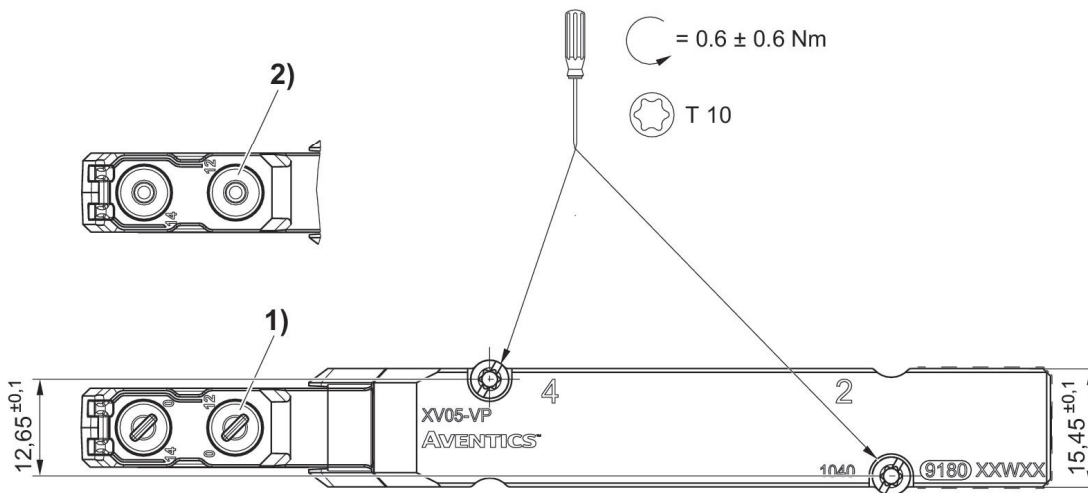
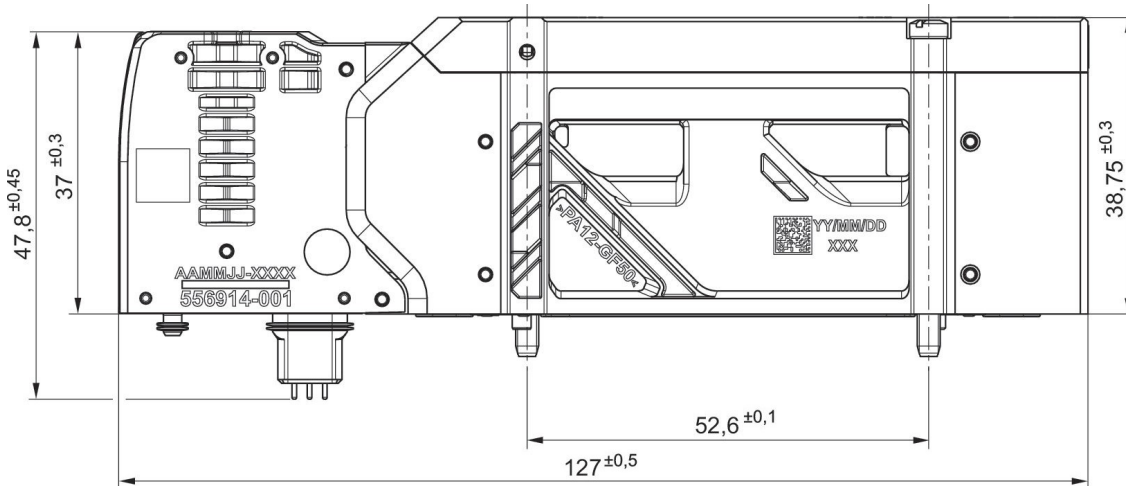
2x3/2-Wegeventil, Serie XV05, NO/NO, Handhilfsbetätigung: rastend

Durchfluss: 1000 l/min
 Betätigung: Elektrisch betätigt
 Steuerdruck min.: 3 bar
 Steuerdruck max.: 8 bar
 Einschaltdauer: 100 %
 Bauart: Schieberventil, überschneidungsfrei
 Umgebungstemperatur min.: -10 °C
 Umgebungstemperatur max.: 50 °C
 Betriebsdruck min.: -0.95 bar
 Betriebsdruck max.: 8 bar



Schaltprinzip	Betriebsspannung	Vorsteuerung	Leistungsaufnahme DC [W]	Betriebsdruck max. [bar]	Materialnummer
2x 3/2 NO/NO, mit Federrückstellung	24 V DC	extern	0.55	8	R573A2CA0MA00F1

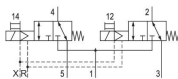
Abmessungen



- 1) rastend
- 2) nicht rastend

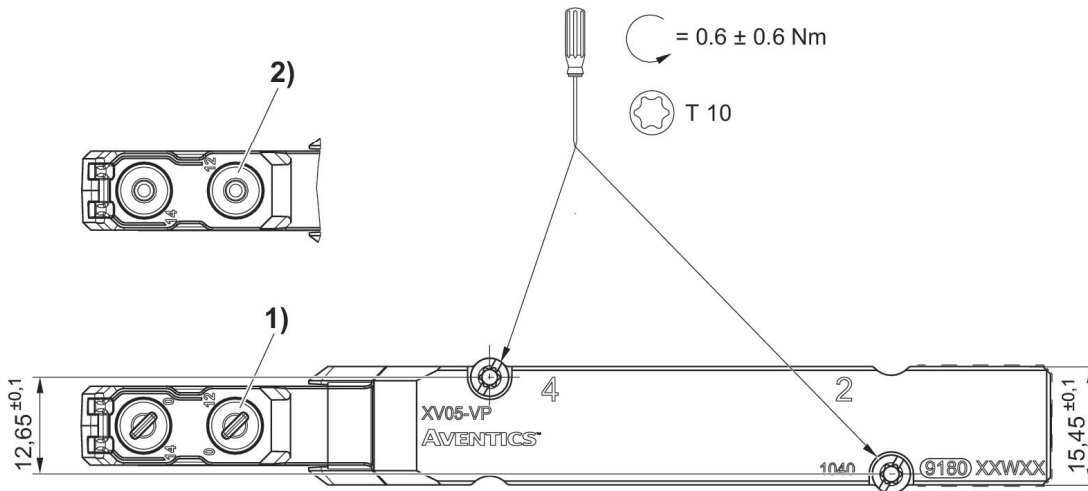
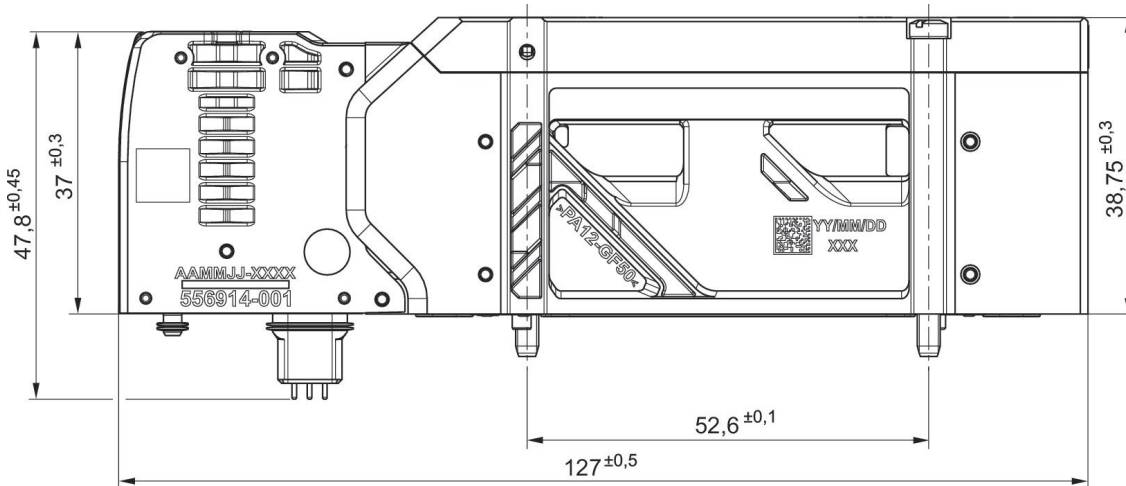
2x3/2-Wegeventil, Serie XV05, NC/NC, Handhilfsbetätigung: nicht rastend

Durchfluss: 1000 l/min
 Betätigung: Elektrisch betätigt
 Steuerdruck min.: 3 bar
 Steuerdruck max.: 8 bar
 Einschaltdauer: 100 %
 Bauart: Schieberventil, überschneidungsfrei
 Umgebungstemperatur min.: -10 °C
 Umgebungstemperatur max.: 50 °C
 Betriebsdruck min.: -0.95 bar
 Betriebsdruck max.: 8 bar



Schaltprinzip	Betriebsspannung	Vorsteuerung	Leistungsaufnahme DC [W]	Betriebsdruck max. [bar]	Materialnummer
2x 3/2 NC/NC, mit Federrückstellung	24 V DC	extern	0.55	8	R573A2BD0MA00F1

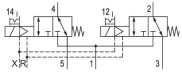
Abmessungen



- 1) rastend
- 2) nicht rastend

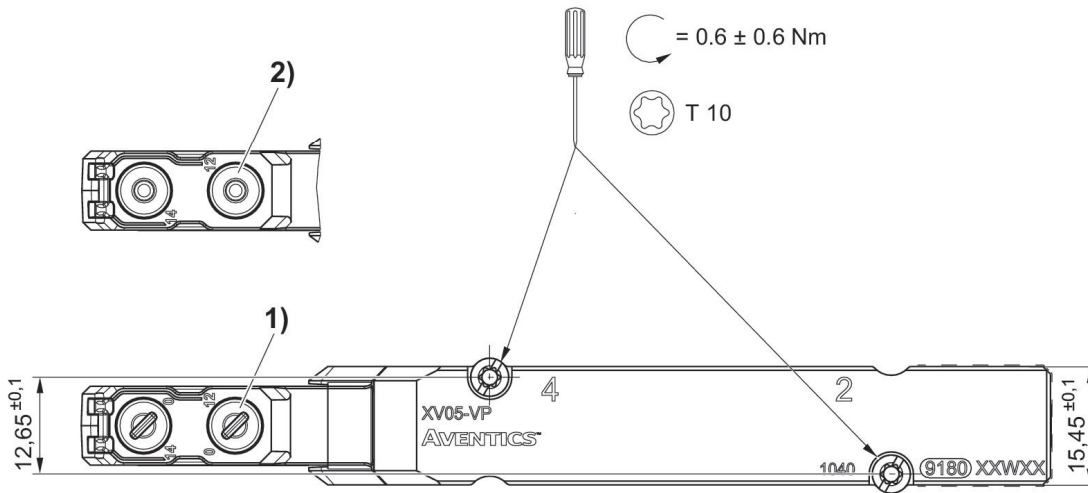
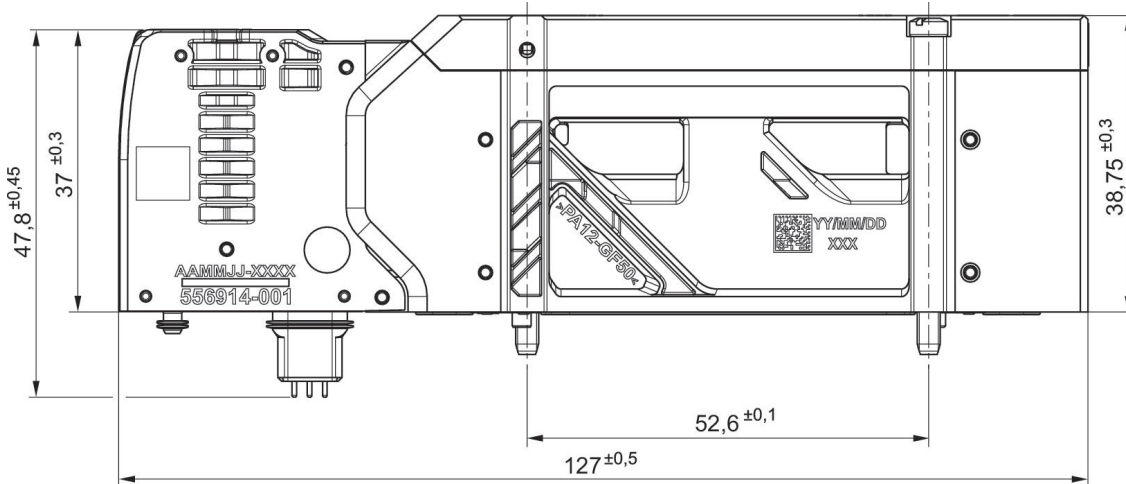
2x3/2-Wegeventil, Serie XV05, NC/NC, Handhilfsbetätigung: rastend

Durchfluss: 1000 l/min
 Betätigung: Elektrisch betätigt
 Steuerdruck min.: 3 bar
 Steuerdruck max.: 8 bar
 Einschaltdauer: 100 %
 Bauart: Schieberventil, überschneidungsfrei
 Umgebungstemperatur min.: -10 °C
 Umgebungstemperatur max.: 50 °C
 Betriebsdruck min.: -0.95 bar
 Betriebsdruck max.: 8 bar



Schaltprinzip	Betriebsspannung	Vorsteuerung	Leistungsaufnahme DC [W]	Betriebsdruck max. [bar]	Materialnummer
2x 3/2 NC/NC, mit Federrückstellung	24 V DC	extern	0.55	8	R573A2CD0MA00F1

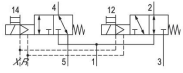
Abmessungen



- 1) rastend
- 2) nicht rastend

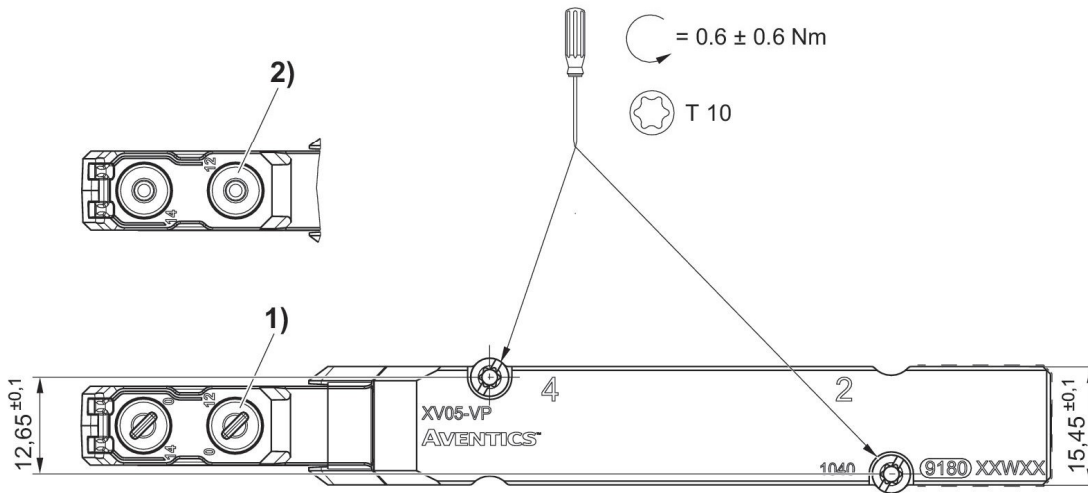
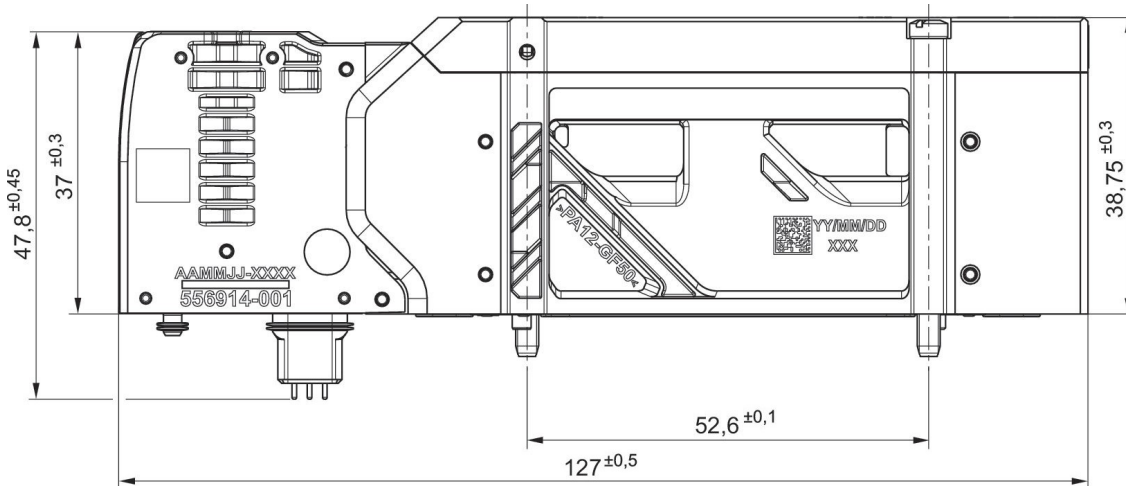
2x3/2-Wegeventil, Serie XV05, NC/NO, Handhilfsbetätigung: nicht rastend

Durchfluss: 1000 l/min
 Betätigung: Elektrisch betätigt
 Steuerdruck min.: 3 bar
 Steuerdruck max.: 8 bar
 Einschaltdauer: 100 %
 Bauart: Schieberventil, überschneidungsfrei
 Umgebungstemperatur min.: -10 °C
 Umgebungstemperatur max.: 50 °C
 Betriebsdruck min.: -0.95 bar
 Betriebsdruck max.: 8 bar



Schaltprinzip	Betriebsspannung	Vorsteuerung	Leistungsaufnahme DC [W]	Betriebsdruck max. [bar]	Materialnummer
2x 3/2 NC/NO, mit Federrückstellung	24 V DC	extern	0.55	8	R573A2BF0MA00F1

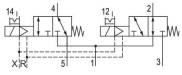
Abmessungen



- 1) rastend
- 2) nicht rastend

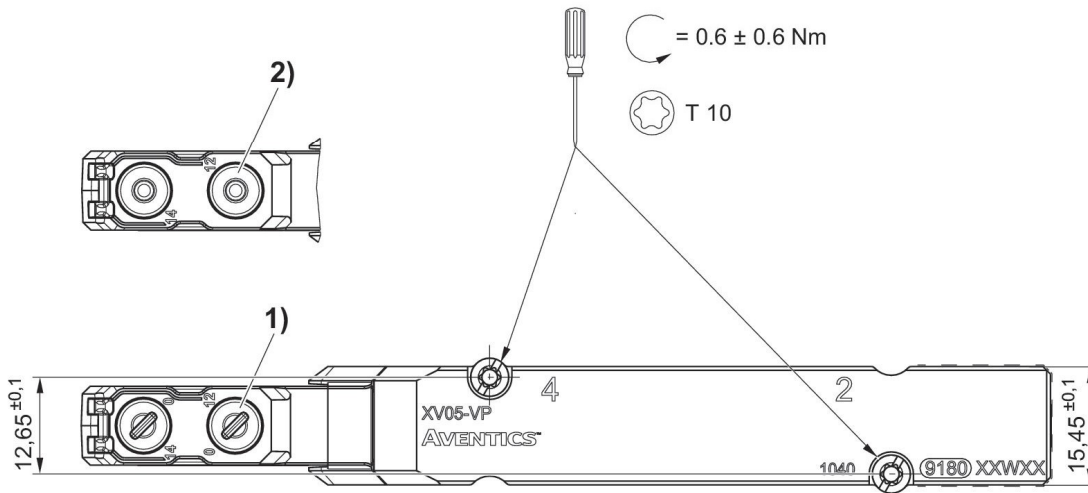
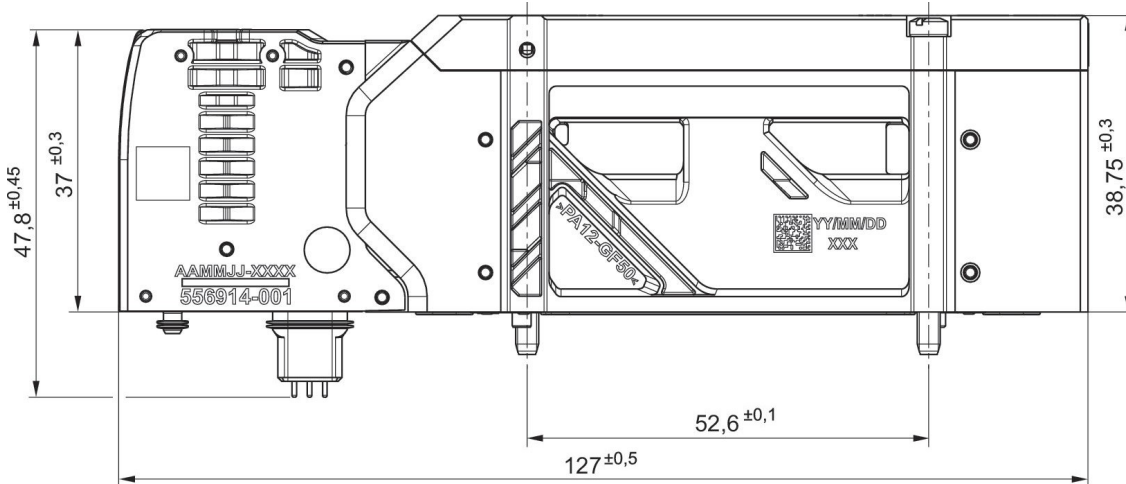
2x3/2-Wegeventil, Serie XV05, NC/NO, Handhilfsbetätigung: rastend

Durchfluss: 1000 l/min
 Betätigung: Elektrisch betätigt
 Steuerdruck min.: 3 bar
 Steuerdruck max.: 8 bar
 Einschaltdauer: 100 %
 Bauart: Schieberventil, überschneidungsfrei
 Umgebungstemperatur min.: -10 °C
 Umgebungstemperatur max.: 50 °C
 Betriebsdruck min.: -0.95 bar
 Betriebsdruck max.: 8 bar



Schaltprinzip	Betriebsspannung	Vorsteuerung	Leistungsaufnahme DC [W]	Betriebsdruck max. [bar]	Materialnummer
2x 3/2 NC/NO, mit Federrückstellung	24 V DC	extern	0.55	8	R573A2CF0MA00F1

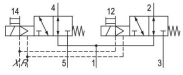
Abmessungen



- 1) rastend
- 2) nicht rastend

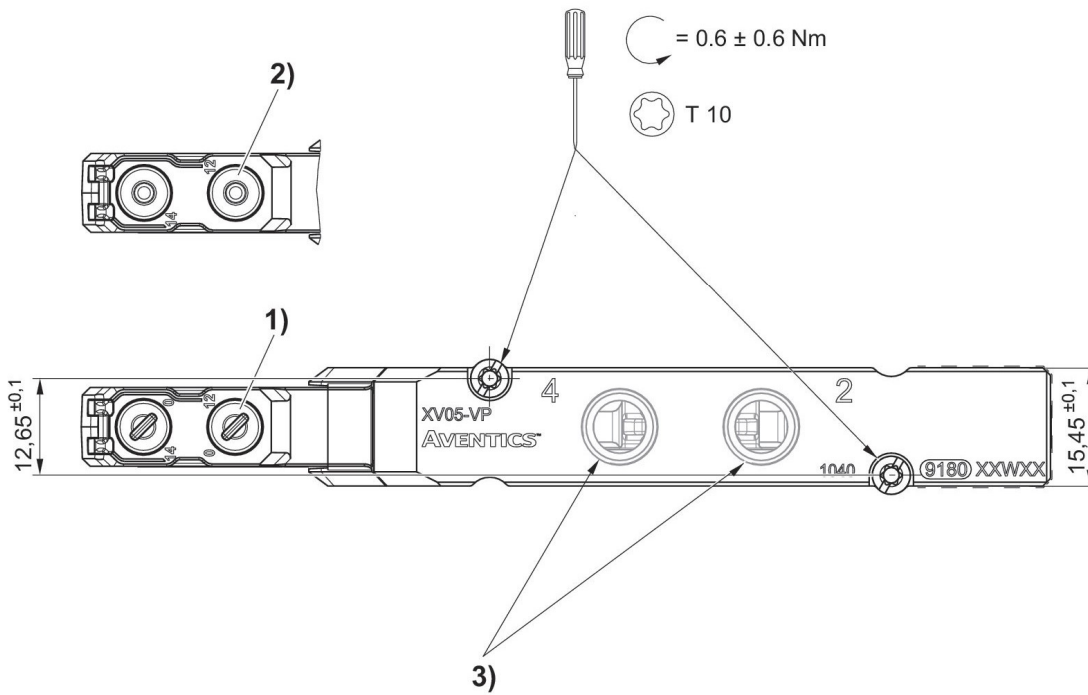
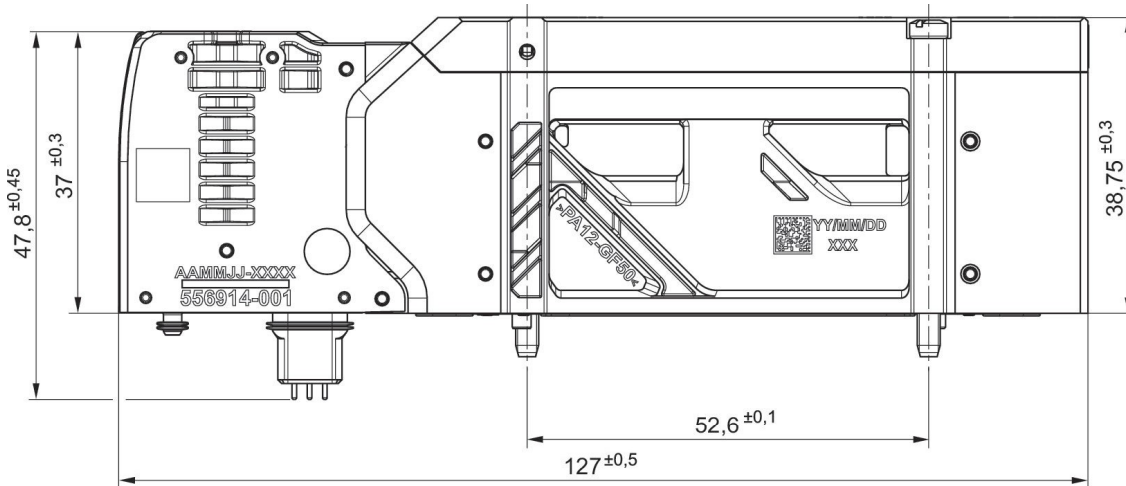
2x3/2-Wegeventil, Serie XV05, NO/NO, Handhilfsbetätigung: nicht rastend, Anschluss oben

Durchfluss: 1000 l/min
 Betätigung: Elektrisch betätigt
 Steuerdruck min.: 3 bar
 Steuerdruck max.: 8 bar
 Einschaltdauer: 100 %
 Bauart: Schieberventil, überschneidungsfrei
 Umgebungstemperatur min.: -10 °C
 Umgebungstemperatur max.: 50 °C
 Betriebsdruck min.: -0.95 bar
 Betriebsdruck max.: 8 bar



Schaltprinzip	Betriebsspannung	Vorsteuerung	Leistungsaufnahme DC [W]	Betriebsdruck max. [bar]	Materialnummer
2x 3/2 NO/NO, mit Federrückstellung	24 V DC	extern	0.55	8	R573A2BA1MACCF1

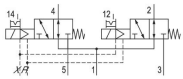
Abmessungen



- 1) rastend
- 2) nicht rastend
- 3) Anschlüsse: G 1/8 & NPT 1/8

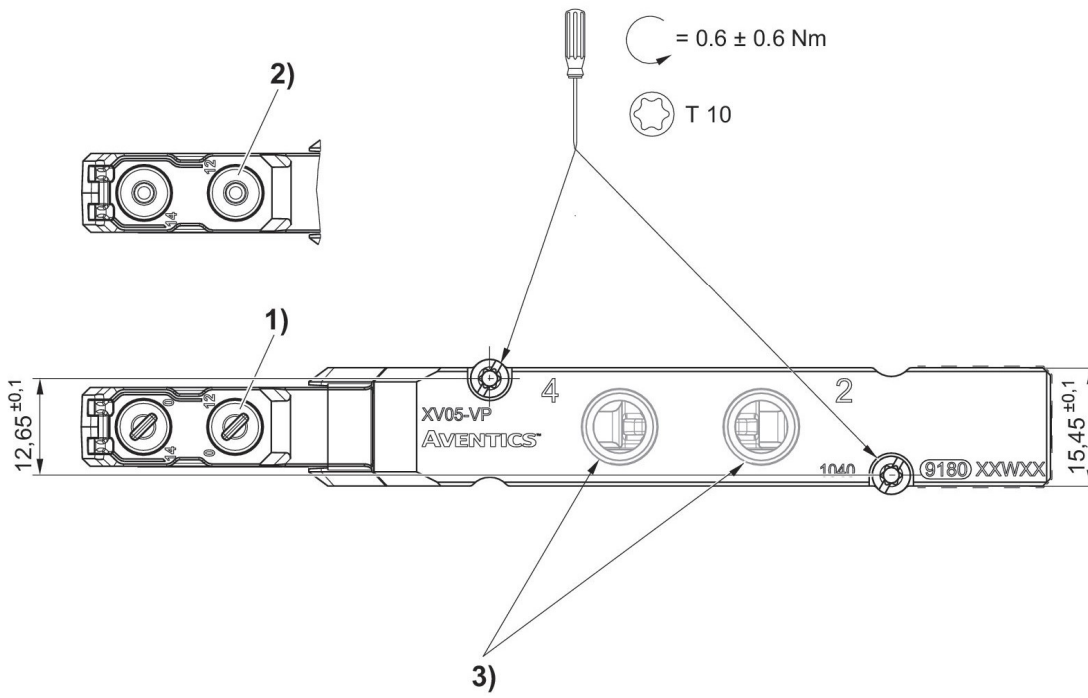
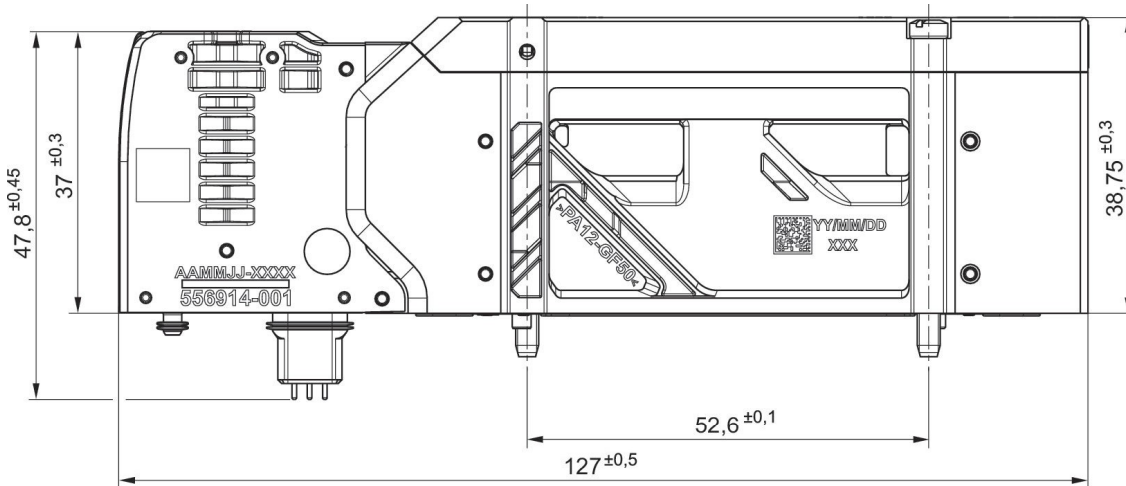
2x3/2-Wegeventil, Serie XV05, NO/NO, Handhilfsbetätigung: rastend, Anschluss oben

Durchfluss: 1000 l/min
 Betätigung: Elektrisch betätigt
 Steuerdruck min.: 3 bar
 Steuerdruck max.: 8 bar
 Einschaltdauer: 100 %
 Bauart: Schieberventil, überschneidungsfrei
 Umgebungstemperatur min.: -10 °C
 Umgebungstemperatur max.: 50 °C
 Betriebsdruck min.: -0.95 bar
 Betriebsdruck max.: 8 bar



Schaltprinzip	Betriebsspannung	Vorsteuerung	Leistungsaufnahme DC [W]	Betriebsdruck max. [bar]	Materialnummer
2x 3/2 NO/NO, mit Federrückstellung	24 V DC	extern	0.55	8	R573A2CA1MACCF1

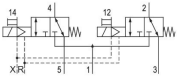
Abmessungen



- 1) rastend
- 2) nicht rastend
- 3) Anschlüsse: G 1/8 & NPT 1/8

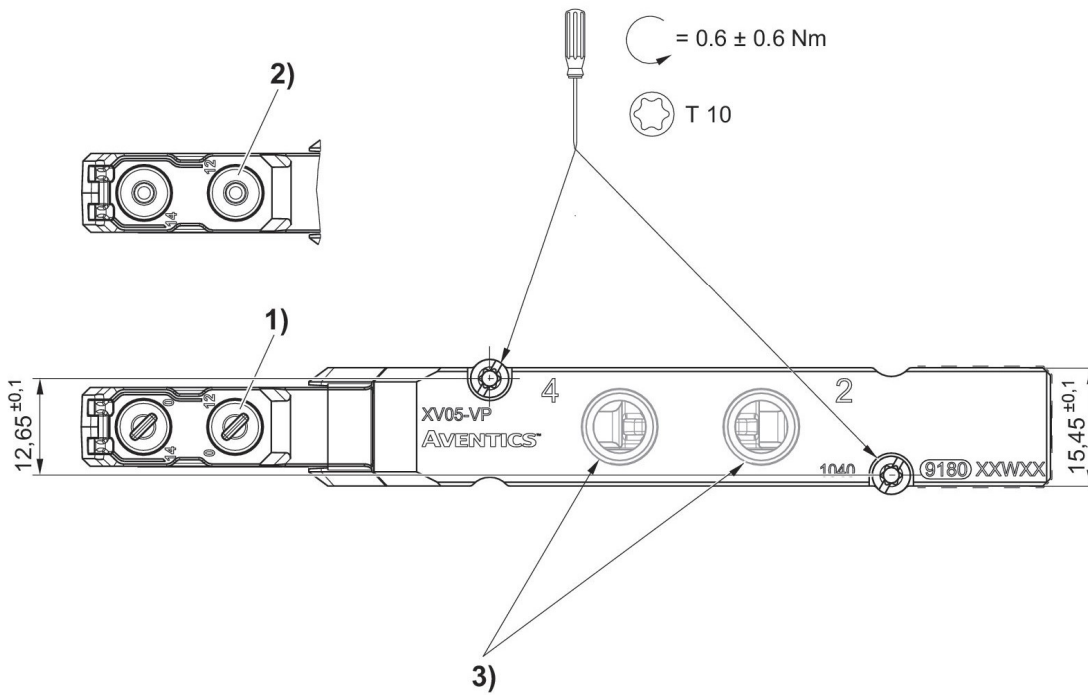
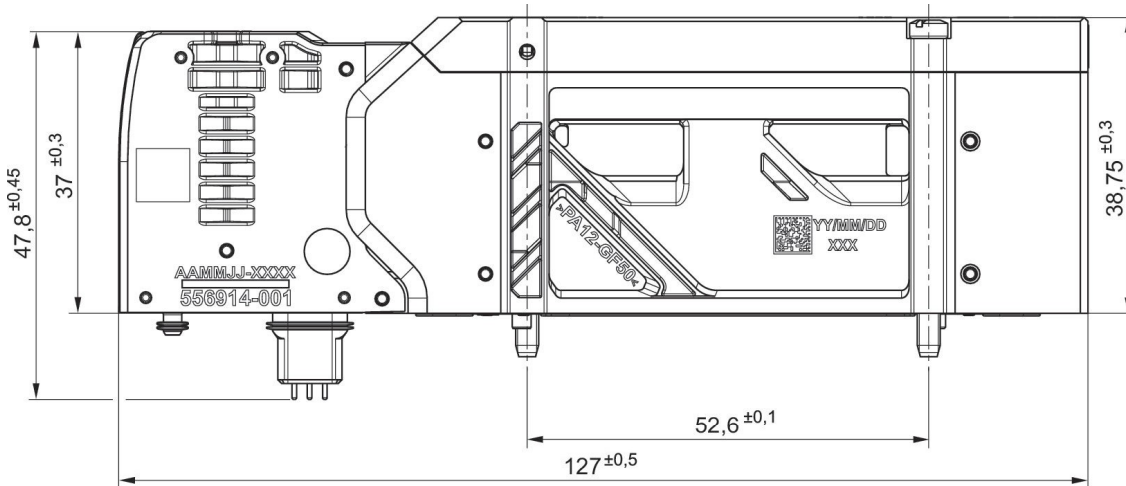
2x3/2-Wegeventil, Serie XV05, NC/NC, Handhilfsbetätigung: nicht rastend, Anschluss oben

Durchfluss: 1000 l/min
 Betätigung: Elektrisch betätigt
 Steuerdruck min.: 3 bar
 Steuerdruck max.: 8 bar
 Einschaltdauer: 100 %
 Bauart: Schieberventil, überschneidungsfrei
 Umgebungstemperatur min.: -10 °C
 Umgebungstemperatur max.: 50 °C
 Betriebsdruck min.: -0.95 bar
 Betriebsdruck max.: 8 bar



Schaltprinzip	Betriebsspannung	Vorsteuerung	Leistungsaufnahme DC [W]	Betriebsdruck max. [bar]	Materialnummer
2x 3/2 NC/NC, mit Federrückstellung	24 V DC	extern	0.55	8	R573A2BD1MACCF1

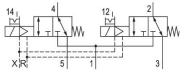
Abmessungen



- 1) rastend
- 2) nicht rastend
- 3) Anschlüsse: G 1/8 & NPT 1/8

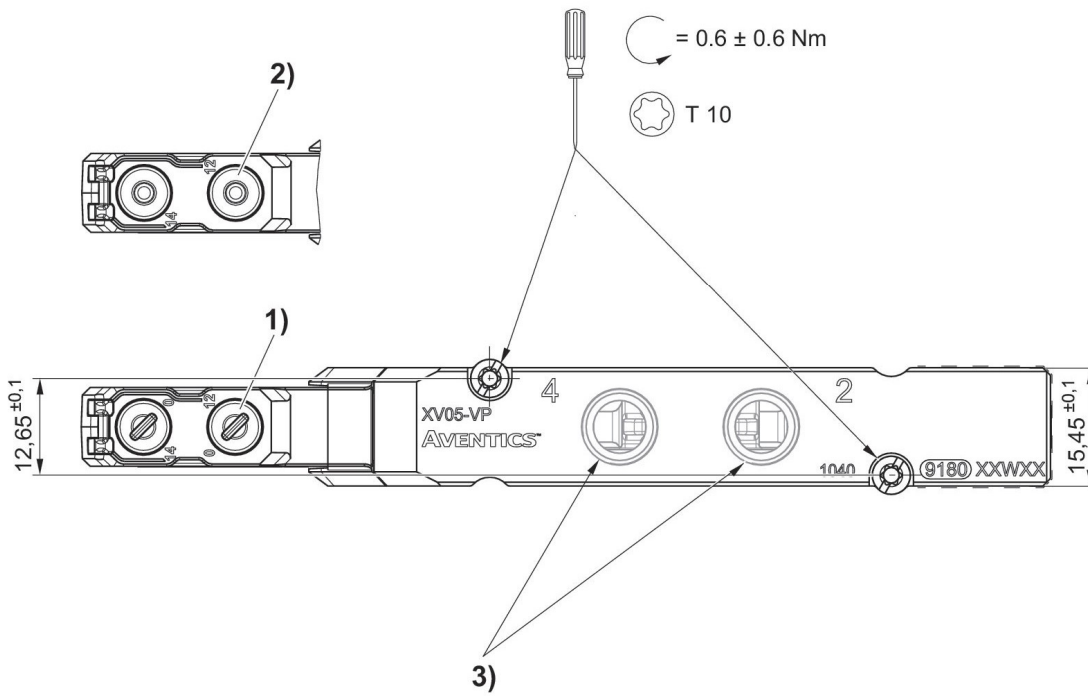
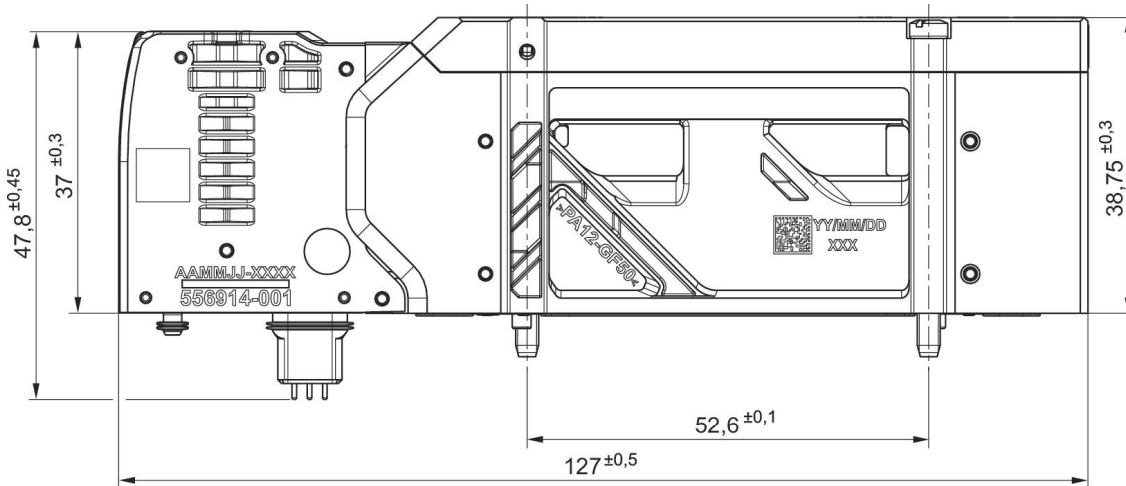
2x3/2-Wegeventil, Serie XV05, NC/NC, Handhilfsbetätigung: rastend, Anschluss oben

Durchfluss: 1000 l/min
 Betätigung: Elektrisch betätigt
 Steuerdruck min.: 3 bar
 Steuerdruck max.: 8 bar
 Einschaltdauer: 100 %
 Bauart: Schieberventil, überschneidungsfrei
 Umgebungstemperatur min.: -10 °C
 Umgebungstemperatur max.: 50 °C
 Betriebsdruck min.: -0.95 bar
 Betriebsdruck max.: 8 bar



Schaltprinzip	Betriebsspannung	Vorsteuerung	Leistungsaufnahme DC [W]	Betriebsdruck max. [bar]	Materialnummer
2x 3/2 NC/NC, mit Federrückstellung	24 V DC	extern	0.55	8	R573A2CD1MACCF1

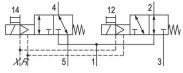
Abmessungen



- 1) rastend
- 2) nicht rastend
- 3) Anschlüsse: G 1/8 & NPT 1/8

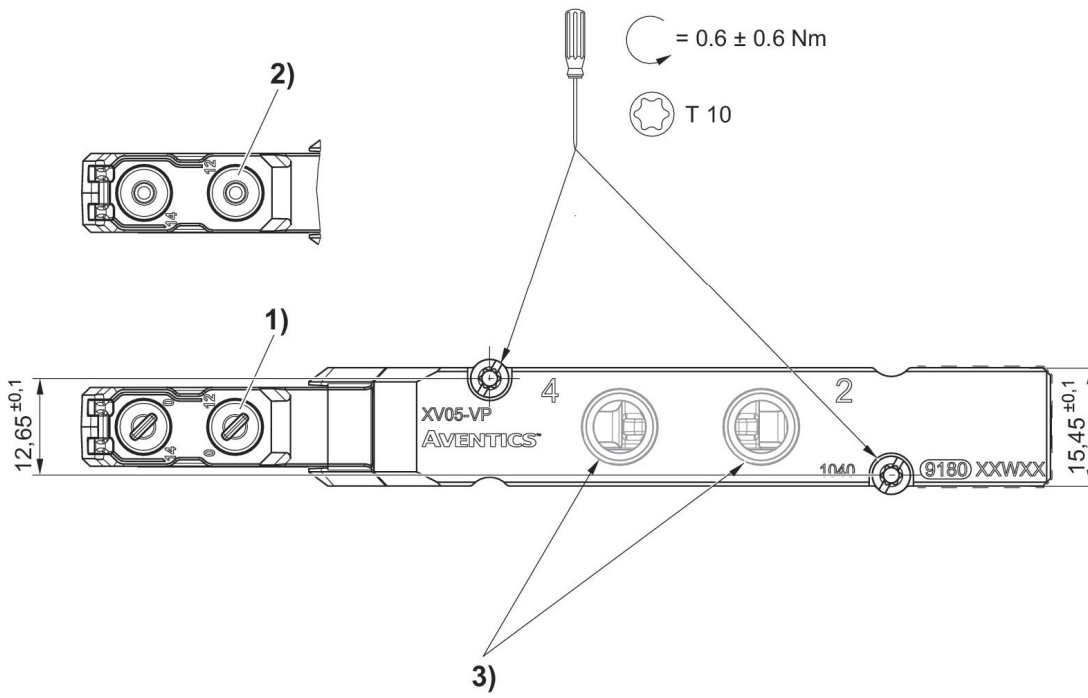
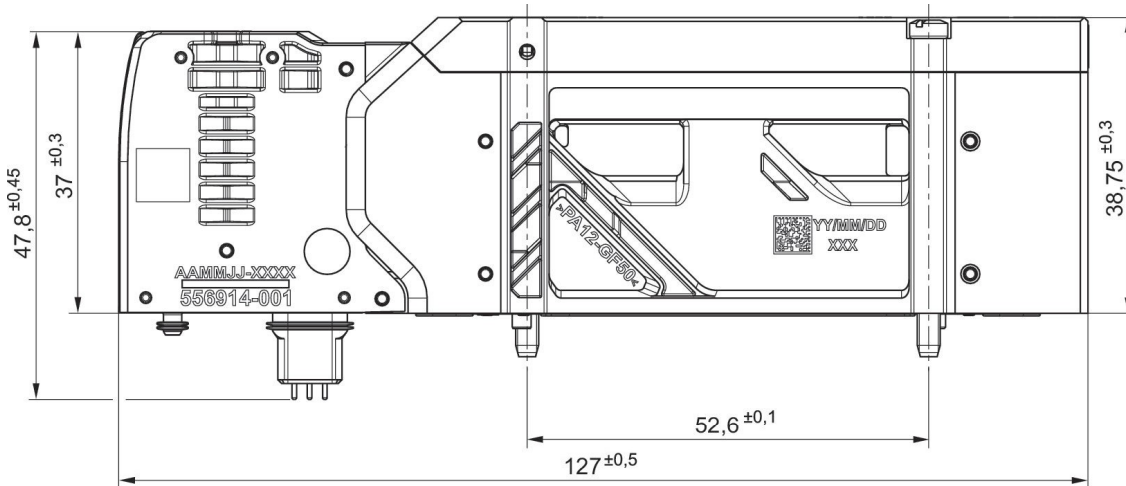
2x3/2-Wegeventil, Serie XV05, NC/NO, Handhilfsbetätigung: nicht rastend, Anschluss oben

Durchfluss: 1000 l/min
 Betätigung: Elektrisch betätigt
 Steuerdruck min.: 3 bar
 Steuerdruck max.: 8 bar
 Einschaltdauer: 100 %
 Bauart: Schieberventil, überschneidungsfrei
 Umgebungstemperatur min.: -10 °C
 Umgebungstemperatur max.: 50 °C
 Betriebsdruck min.: -0.95 bar
 Betriebsdruck max.: 8 bar



Schaltprinzip	Betriebsspannung	Vorsteuerung	Leistungsaufnahme DC [W]	Betriebsdruck max. [bar]	Materialnummer
2x 3/2 NC/NO, mit Federrückstellung	24 V DC	extern	0.55	8	R573A2BF1MACCF1

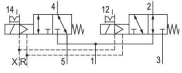
Abmessungen



- 1) rastend
- 2) nicht rastend
- 3) Anschlüsse: G 1/8 & NPT 1/8

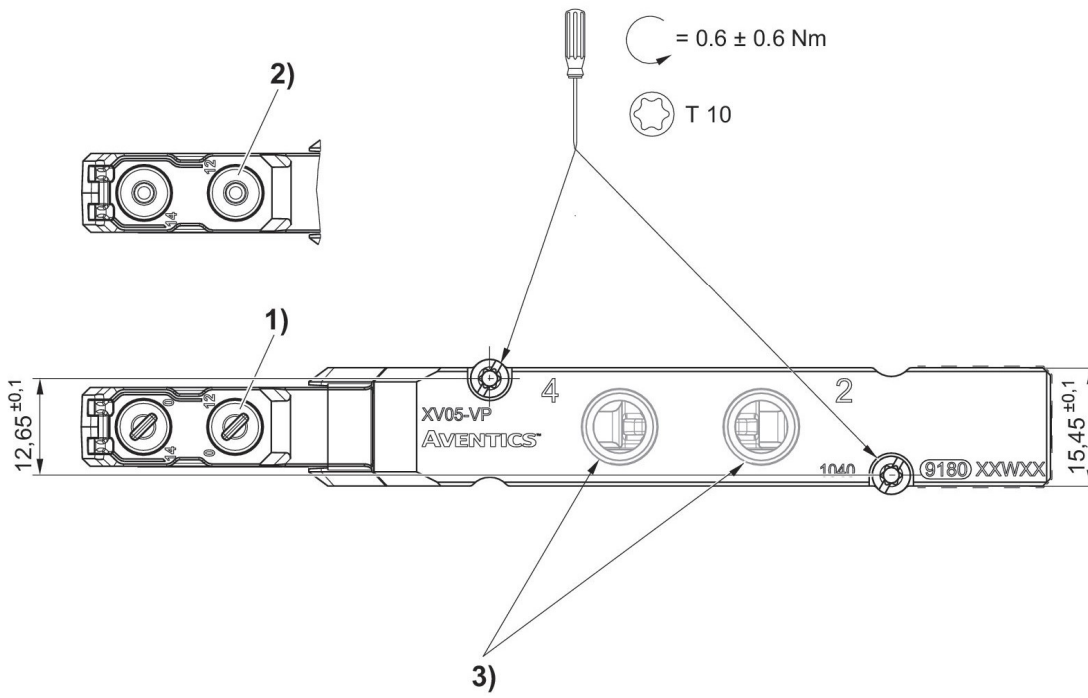
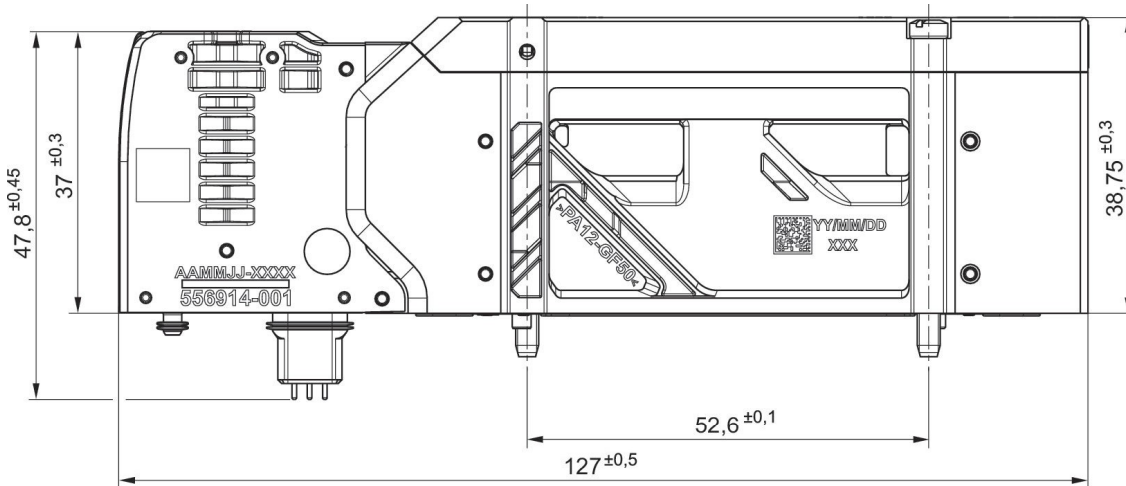
2x3/2-Wegeventil, Serie XV05, NC/NO, Handhilfsbetätigung: rastend, Anschluss oben

Durchfluss: 1000 l/min
 Betätigung: Elektrisch betätigt
 Steuerdruck min.: 3 bar
 Steuerdruck max.: 8 bar
 Einschaltdauer: 100 %
 Bauart: Schieberventil, überschneidungsfrei
 Umgebungstemperatur min.: -10 °C
 Umgebungstemperatur max.: 50 °C
 Betriebsdruck min.: -0.95 bar
 Betriebsdruck max.: 8 bar



Schaltprinzip	Betriebsspannung	Vorsteuerung	Leistungsaufnahme DC [W]	Betriebsdruck max. [bar]	Materialnummer
2x 3/2 NC/NO, mit Federrückstellung	24 V DC	extern	0.55	8	R573A2CF1MACCF1

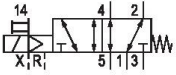
Abmessungen



- 1) rastend
- 2) nicht rastend
- 3) Anschlüsse: G 1/8 & NPT 1/8

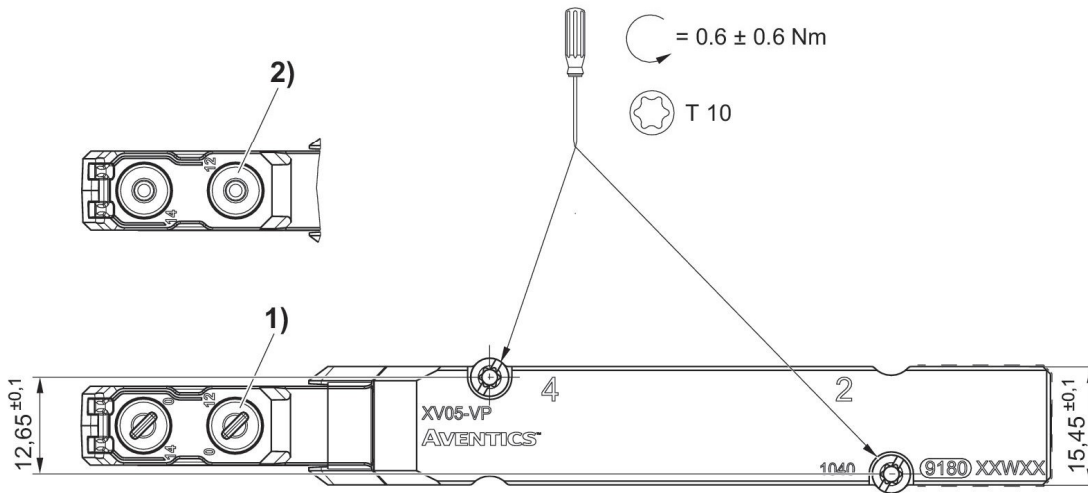
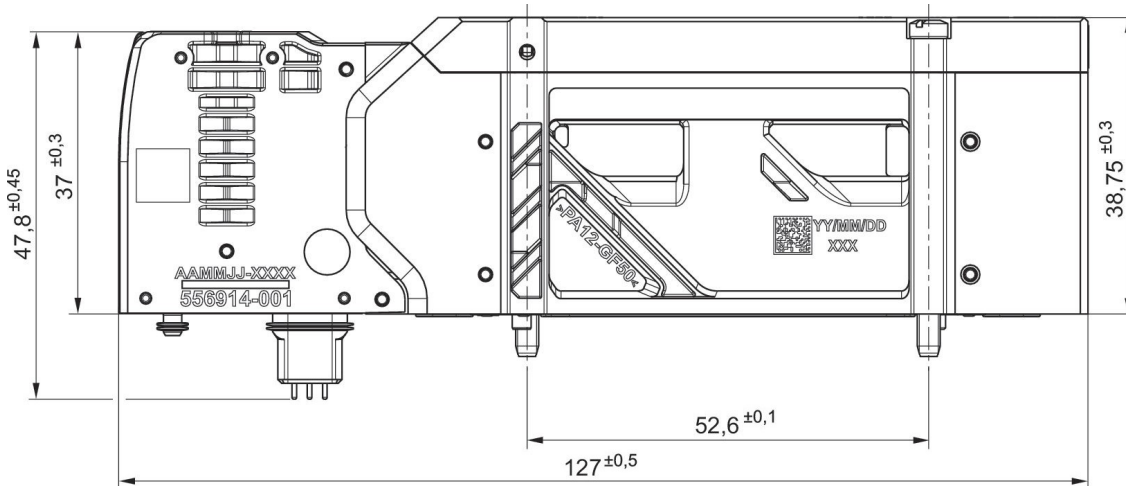
5/2-Wegeventil, Serie XV05, mit Federrückstellung, Handhilfsbetätigung: nicht rastend

Durchfluss: 1000 l/min
 Betätigung: Elektrisch betätigt
 Steuerdruck min.: 3 bar
 Steuerdruck max.: 8 bar
 Einschaltdauer: 100 %
 Bauart: Schieberventil, überschneidungsfrei
 Umgebungstemperatur min.: -10 °C
 Umgebungstemperatur max.: 50 °C
 Betriebsdruck min.: -0.95 bar
 Betriebsdruck max.: 8 bar



Schaltprinzip	Betriebsspannung	Vorsteuerung	Leistungsaufnahme DC [W]	Betriebsdruck max. [bar]	Materialnummer
5/2, mit Federrückstellung	24 V DC	extern	0.55	8	R573A2B10MA00F1

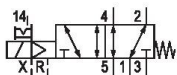
Abmessungen



- 1) rastend
- 2) nicht rastend

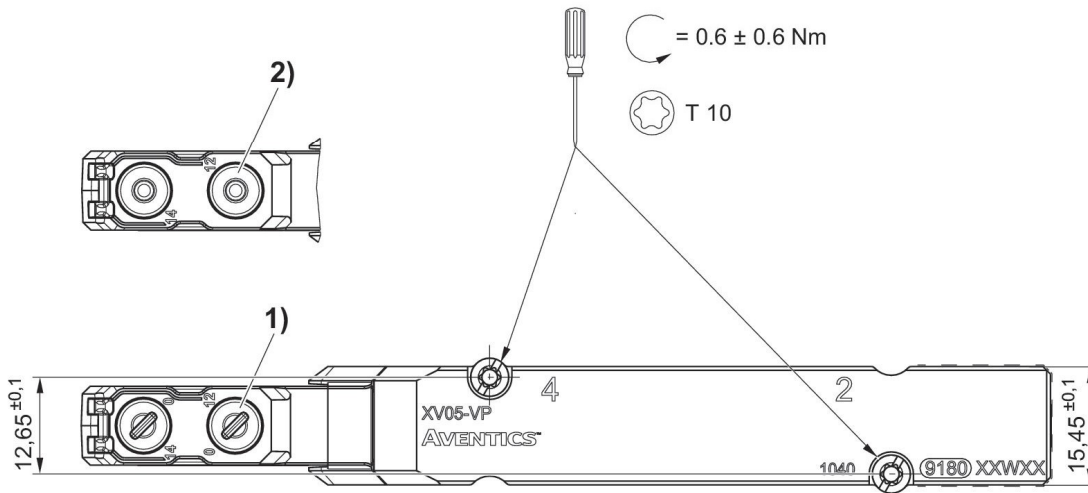
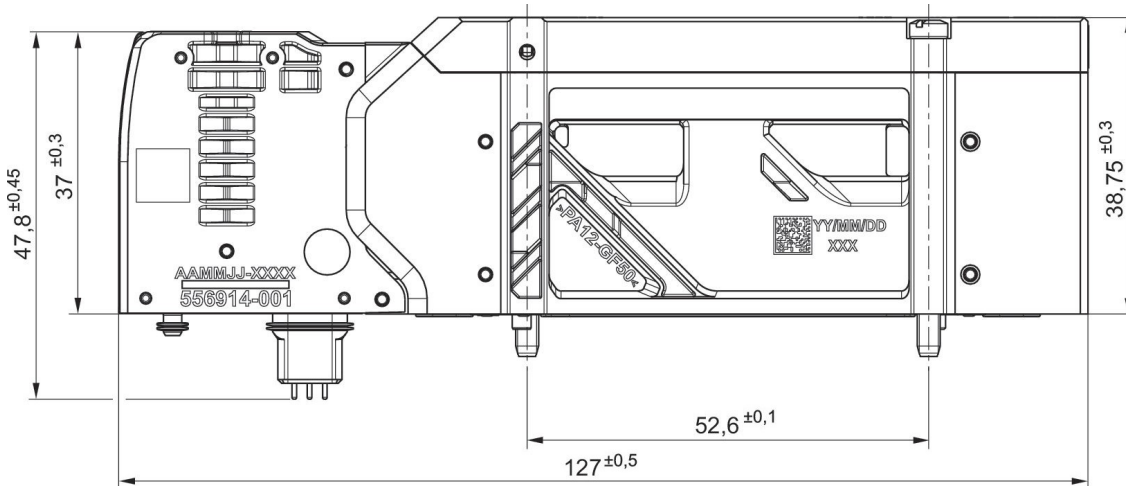
5/2-Wegeventil, Serie XV05, mit Federrückstellung, Handhilfsbetätigung: rastend

Durchfluss: 1000 l/min
 Betätigung: Elektrisch betätigt
 Steuerdruck min.: 3 bar
 Steuerdruck max.: 8 bar
 Einschaltdauer: 100 %
 Bauart: Schieberventil, überschneidungsfrei
 Umgebungstemperatur min.: -10 °C
 Umgebungstemperatur max.: 50 °C
 Betriebsdruck min.: -0.95 bar
 Betriebsdruck max.: 8 bar



Schaltprinzip	Betriebsspannung	Vorsteuerung	Leistungsaufnahme DC [W]	Betriebsdruck max. [bar]	Materialnummer
5/2, mit Federrückstellung	24 V DC	extern	0.55	8	R573A2C10MA00F1

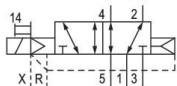
Abmessungen



- 1) rastend
- 2) nicht rastend

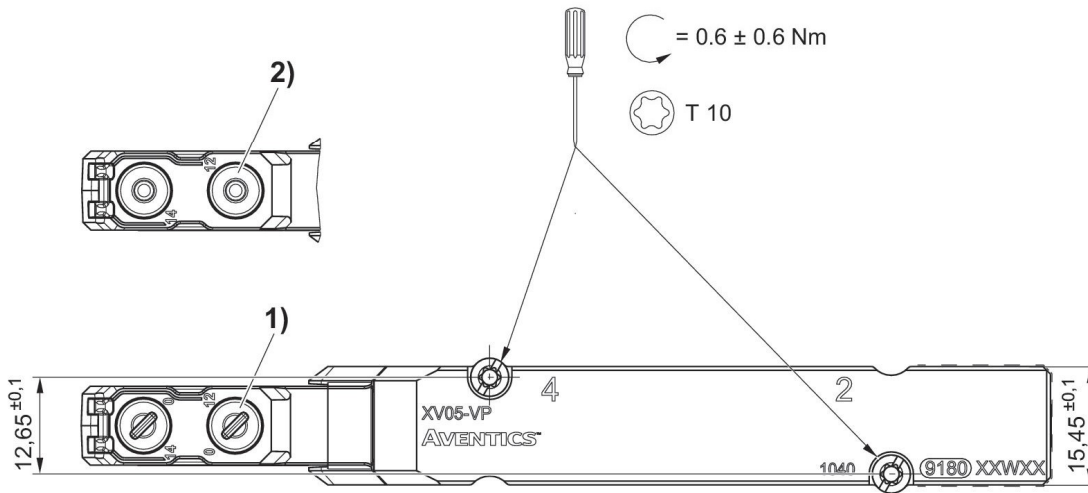
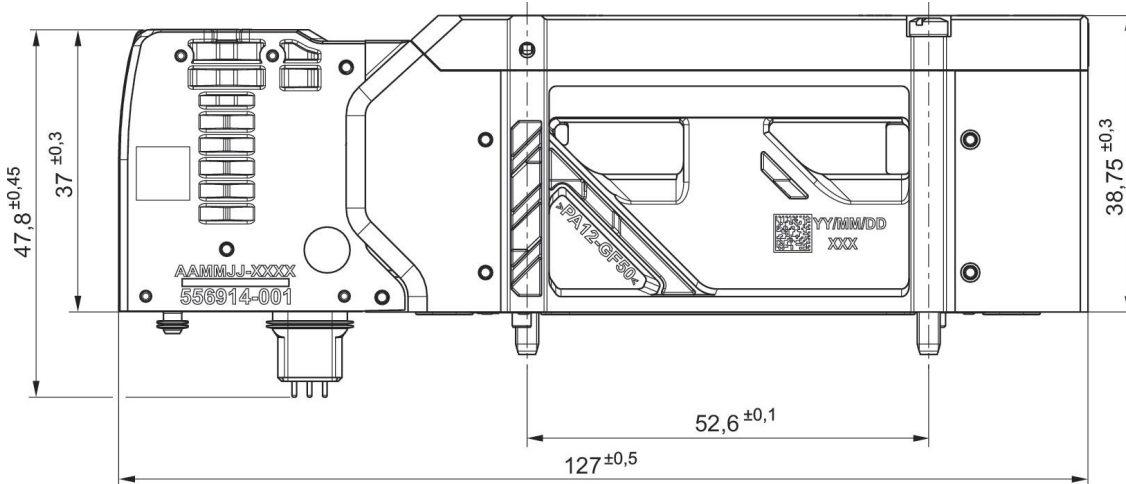
5/2-Wegeventil, Serie XV05, mit Luftfederrückstellung, Handhilfsbetätigung: nicht rastend

Durchfluss: 1000 l/min
 Betätigung: Elektrisch betätigt
 Steuerdruck min.: 3 bar
 Steuerdruck max.: 8 bar
 Einschaltdauer: 100 %
 Bauart: Schieberventil, überschneidungsfrei
 Umgebungstemperatur min.: -10 °C
 Umgebungstemperatur max.: 50 °C
 Betriebsdruck max.: 8 bar



Schaltprinzip	Betriebsspannung	Vorsteuerung	Leistungsaufnahme DC [W]	Betriebsdruck max. [bar]	Materialnummer
5/2, mit Luftfederrückstellung	24 V DC	extern	0.55	8	R573A2BN0MA00F1

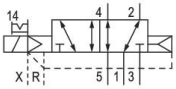
Abmessungen



- 1) rastend
- 2) nicht rastend

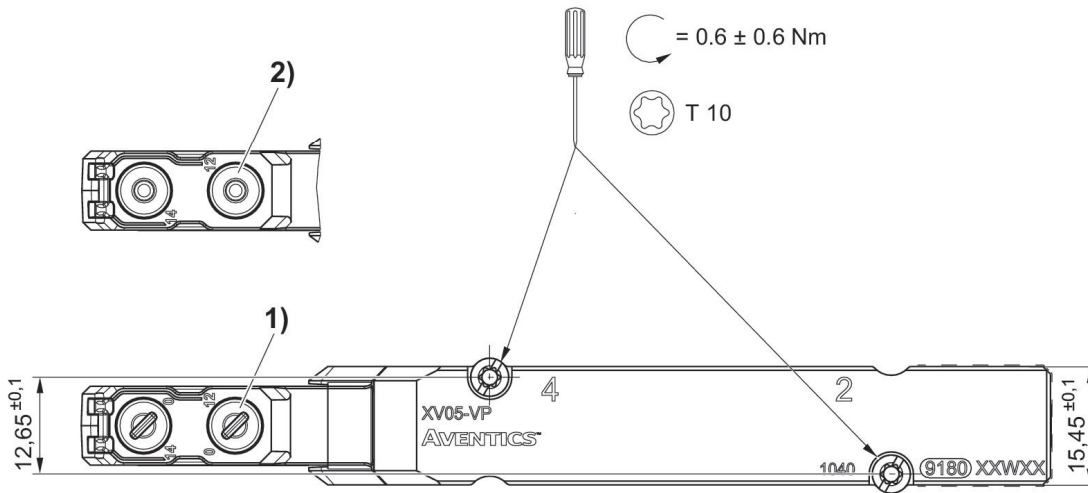
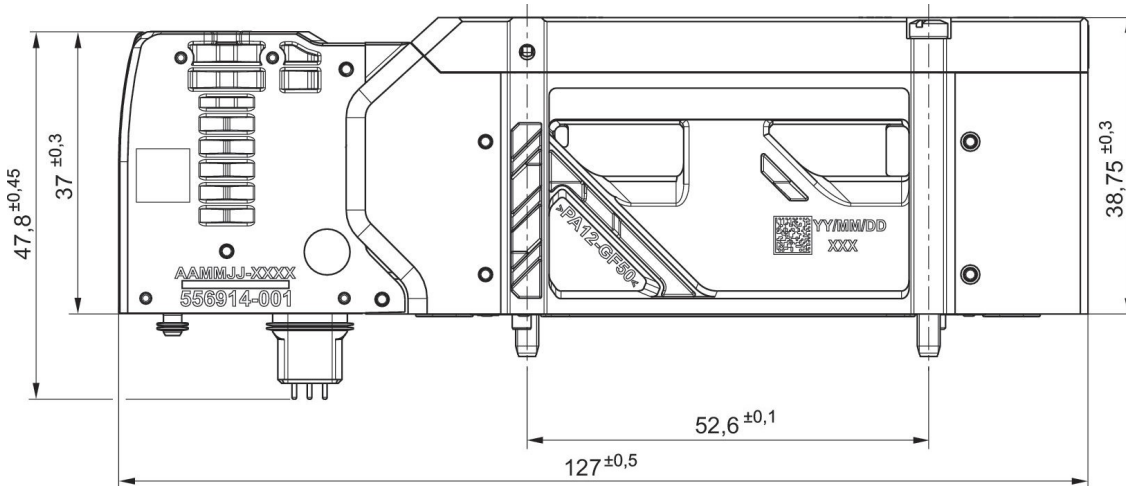
5/2-Wegeventil, Serie XV05, mit Luftfederrückstellung, Handhilfsbetätigung: rastend

Durchfluss: 1000 l/min
 Betätigung: Elektrisch betätigt
 Steuerdruck min.: 3 bar
 Steuerdruck max.: 8 bar
 Einschaltdauer: 100 %
 Bauart: Schieberventil, überschneidungsfrei
 Umgebungstemperatur min.: -10 °C
 Umgebungstemperatur max.: 50 °C
 Betriebsdruck min.: -0.95 bar
 Betriebsdruck max.: 8 bar



Schaltprinzip	Betriebsspannung	Vorsteuerung	Leistungsaufnahme DC [W]	Betriebsdruck max. [bar]	Materialnummer
5/2, mit Luftfederrückstellung	24 V DC	extern	0.55	8	R573A2CN0MA00F1

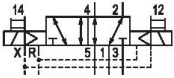
Abmessungen



- 1) rastend
- 2) nicht rastend

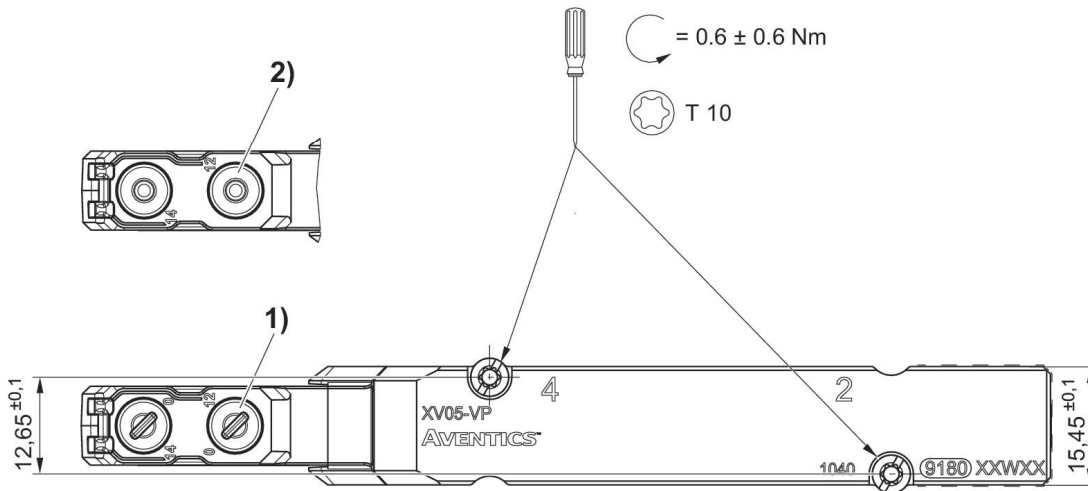
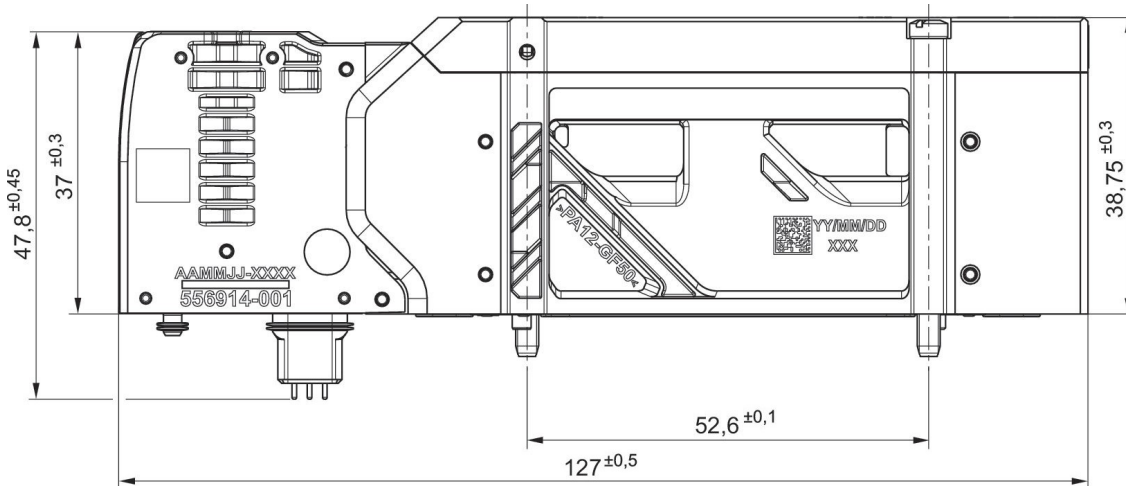
5/2-Wegeventil, Serie XV05, beidseitig betätigt, Handhilfsbetätigung: nicht rastend

Durchfluss: 1000 l/min
 Betätigung: Elektrisch betätigt
 Steuerdruck min.: 3 bar
 Steuerdruck max.: 8 bar
 Einschaltdauer: 100 %
 Bauart: Schieberventil, überschneidungsfrei
 Umgebungstemperatur min.: -10 °C
 Umgebungstemperatur max.: 50 °C
 Betriebsdruck min.: -0.95 bar
 Betriebsdruck max.: 8 bar



Schaltprinzip	Betriebsspannung	Vorsteuerung	Leistungsaufnahme DC [W]	Betriebsdruck max. [bar]	Materialnummer
5/2, beidseitig betätigt	24 V DC	extern	0.55	8	R573A2B40MA00F1

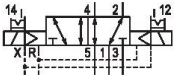
Abmessungen



- 1) rastend
- 2) nicht rastend

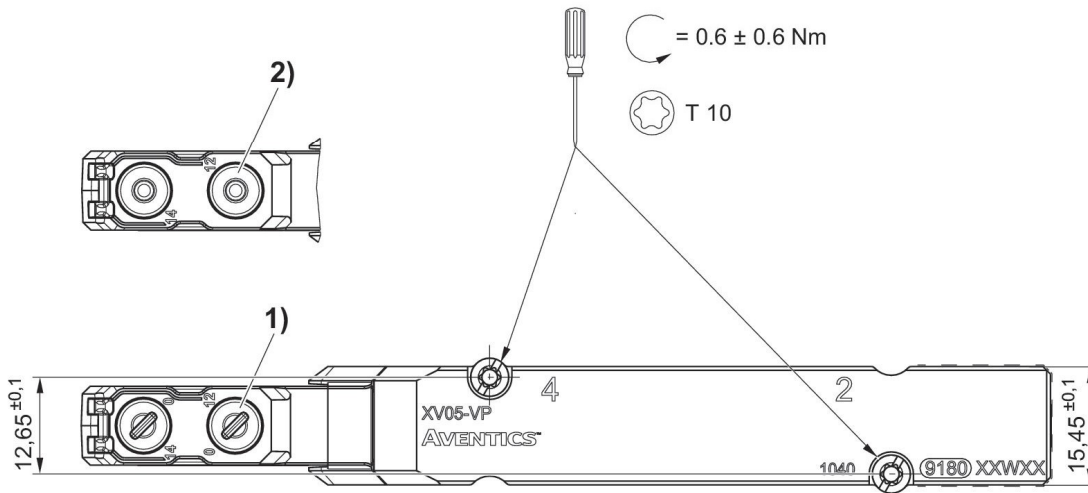
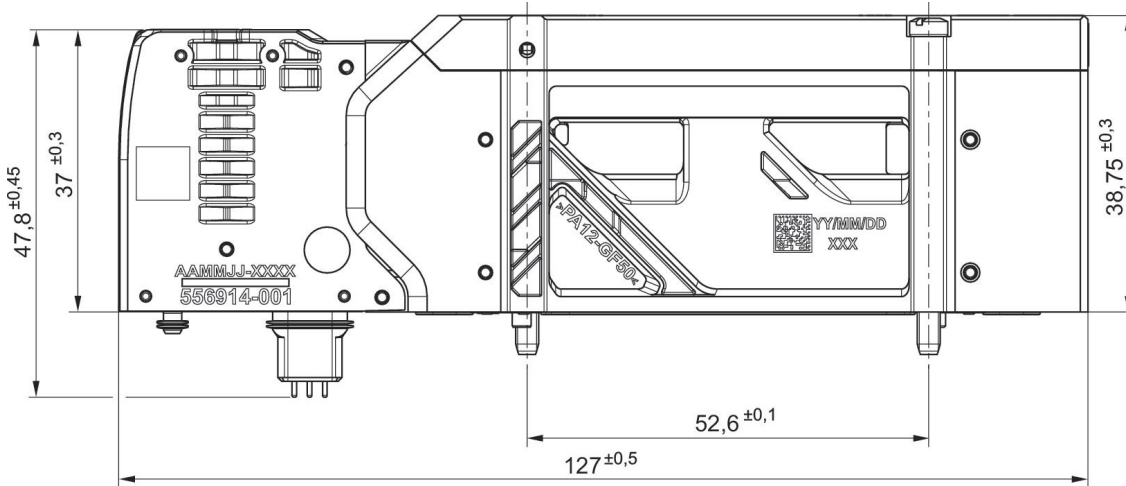
5/2-Wegeventil, Serie XV05, beidseitig betätigt, Handhilfsbetätigung: rastend

Durchfluss: 1000 l/min
 Betätigung: Elektrisch betätigt
 Steuerdruck min.: 3 bar
 Steuerdruck max.: 8 bar
 Einschaltdauer: 100 %
 Bauart: Schieberventil, überschneidungsfrei
 Umgebungstemperatur min.: -10 °C
 Umgebungstemperatur max.: 50 °C
 Betriebsdruck min.: -0.95 bar
 Betriebsdruck max.: 8 bar



Schaltprinzip	Betriebsspannung	Vorsteuerung	Leistungsaufnahme DC [W]	Betriebsdruck max. [bar]	Materialnummer
5/2, beidseitig betätigt	24 V DC	extern	0.55	8	R573A2C40MA00F1

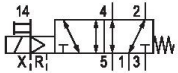
Abmessungen



- 1) rastend
- 2) nicht rastend

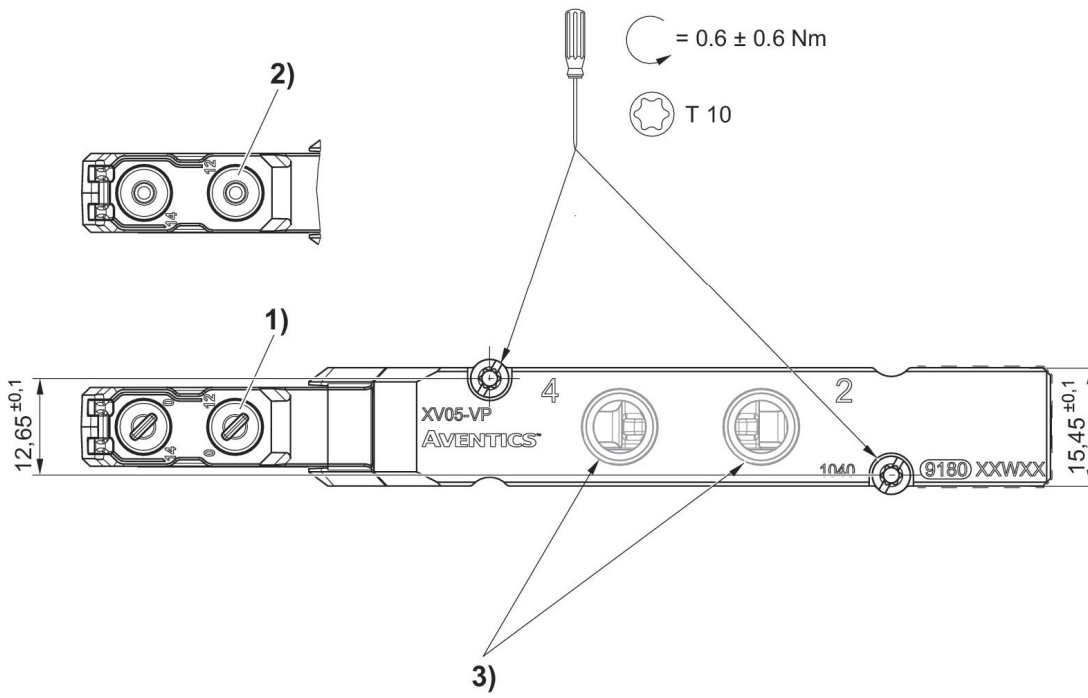
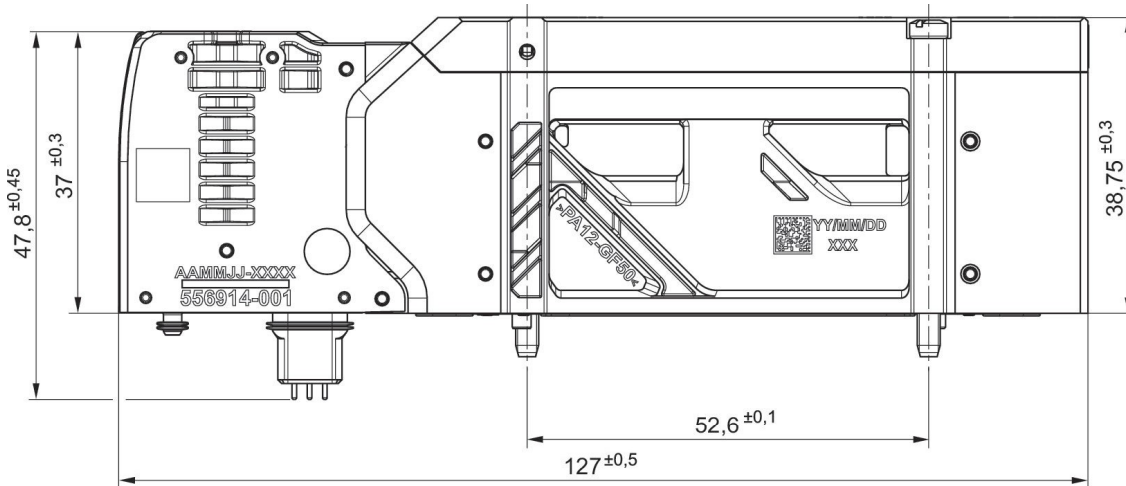
5/2-Wegeventil, Serie XV05, mit Federrückstellung, Handhilfsbetätigung: nicht rastend, Anschluss oben

Durchfluss: 1000 l/min
 Betätigung: Elektrisch betätigt
 Steuerdruck min.: 3 bar
 Steuerdruck max.: 8 bar
 Einschaltdauer: 100 %
 Bauart: Schieberventil, überschneidungsfrei
 Umgebungstemperatur min.: -10 °C
 Umgebungstemperatur max.: 50 °C
 Betriebsdruck min.: -0.95 bar
 Betriebsdruck max.: 8 bar



Schaltprinzip	Betriebsspannung	Vorsteuerung	Leistungsaufnahme DC [W]	Betriebsdruck max. [bar]	Materialnummer
5/2, mit Federrückstellung	24 V DC	extern	0.55	8	R573A2B11MACCF1

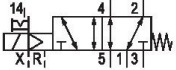
Abmessungen



- 1) rastend
- 2) nicht rastend
- 3) Anschlüsse: G 1/8 & NPT 1/8

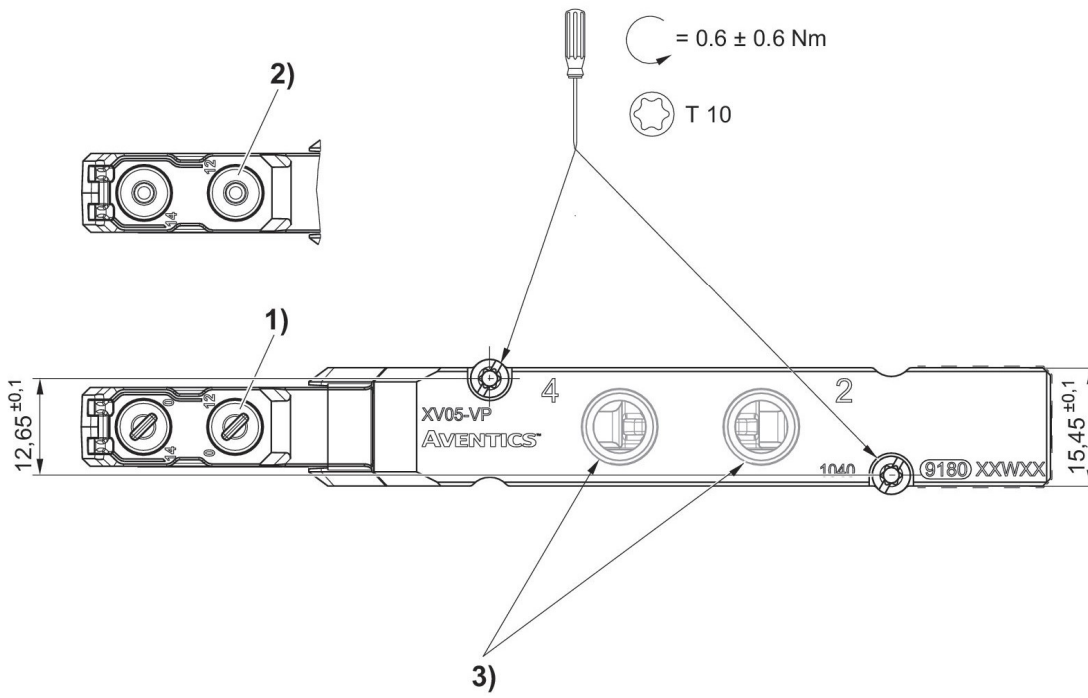
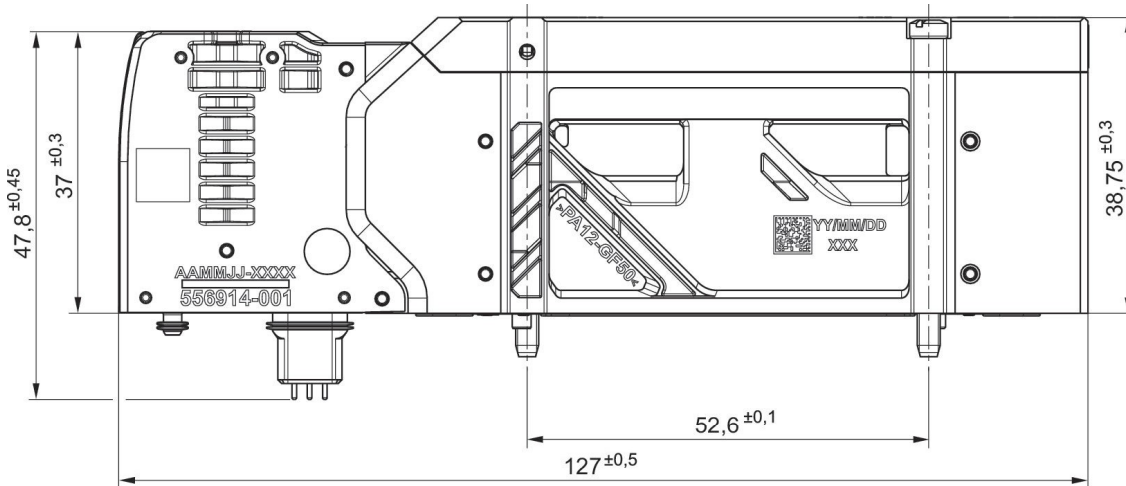
5/2-Wegeventil, Serie XV05, mit Federrückstellung, Handhilfsbetätigung: rastend, Anschluss oben

Durchfluss: 1000 l/min
 Betätigung: Elektrisch betätigt
 Steuerdruck min.: 3 bar
 Steuerdruck max.: 8 bar
 Einschaltdauer: 100 %
 Bauart: Schieberventil, überschneidungsfrei
 Umgebungstemperatur min.: -10 °C
 Umgebungstemperatur max.: 50 °C
 Betriebsdruck min.: -0.95 bar
 Betriebsdruck max.: 8 bar



Schaltprinzip	Betriebsspannung	Vorsteuerung	Leistungsaufnahme DC [W]	Betriebsdruck max. [bar]	Materialnummer
5/2, mit Federrückstellung	24 V DC	extern	0.55	8	R573A2C11MACCF1

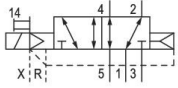
Abmessungen



- 1) rastend
- 2) nicht rastend
- 3) Anschlüsse: G 1/8 & NPT 1/8

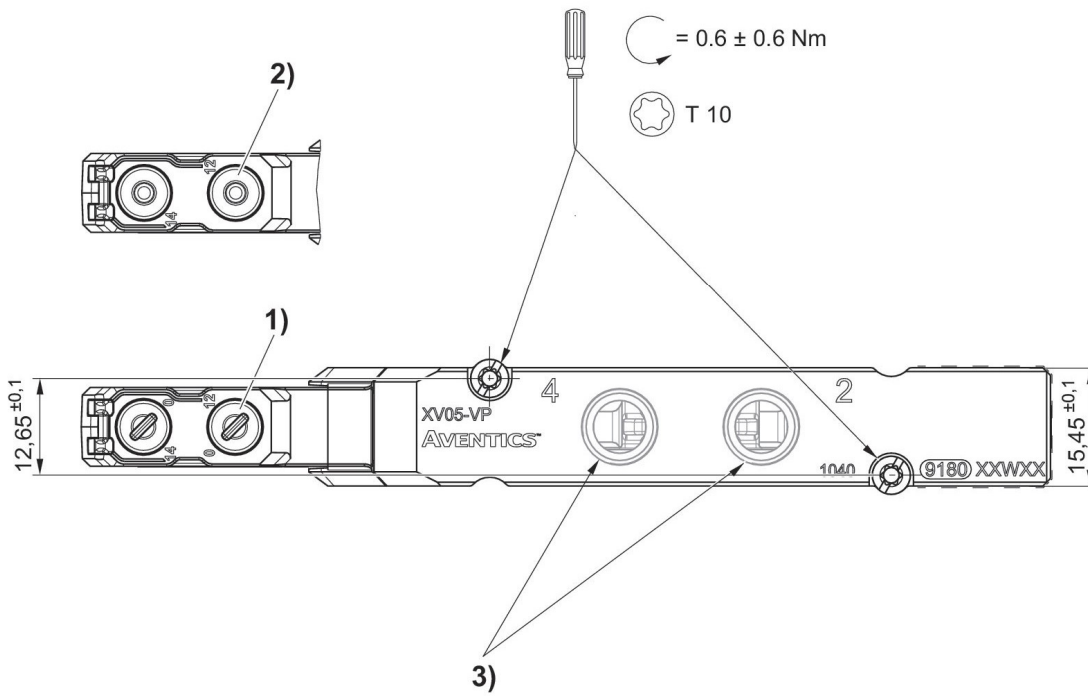
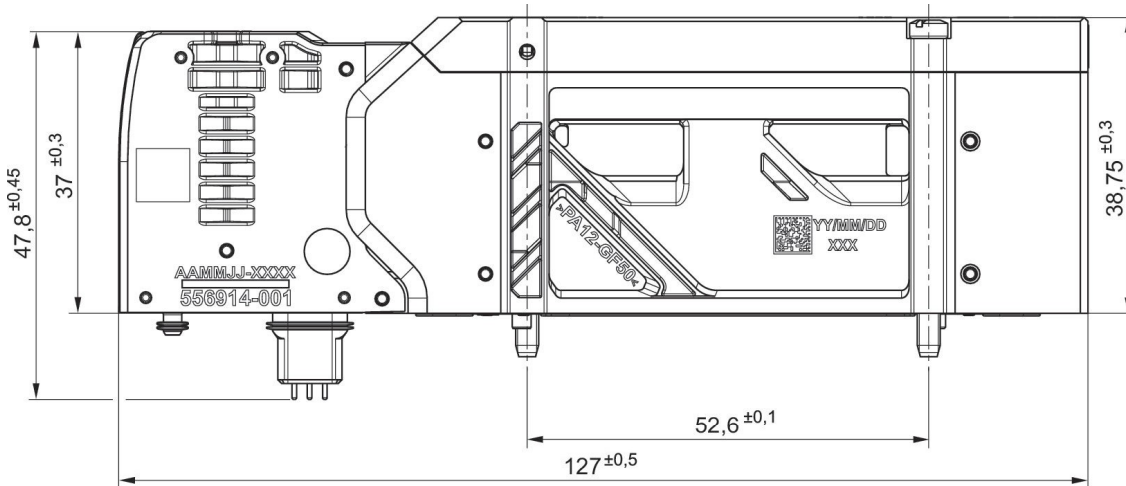
5/2-Wegeventil, Serie XV05, mit Luftfederrückstellung, HHB: nicht rastend, Anschluss oben

Durchfluss: 1000 l/min
 Betätigung: Elektrisch betätigt
 Steuerdruck min.: 3 bar
 Steuerdruck max.: 8 bar
 Einschaltdauer: 100 %
 Bauart: Schieberventil, überschneidungsfrei
 Umgebungstemperatur min.: -10 °C
 Umgebungstemperatur max.: 50 °C
 Betriebsdruck max.: 8 bar



Schaltprinzip	Betriebsspannung	Vorsteuerung	Leistungsaufnahme DC [W]	Betriebsdruck max. [bar]	Materialnummer
5/2, mit Luftfederrückstellung	24 V DC	extern	0.55	8	R573A2BN1MACCF1

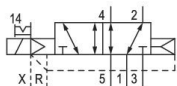
Abmessungen



- 1) rastend
- 2) nicht rastend
- 3) Anschlüsse: G 1/8 & NPT 1/8

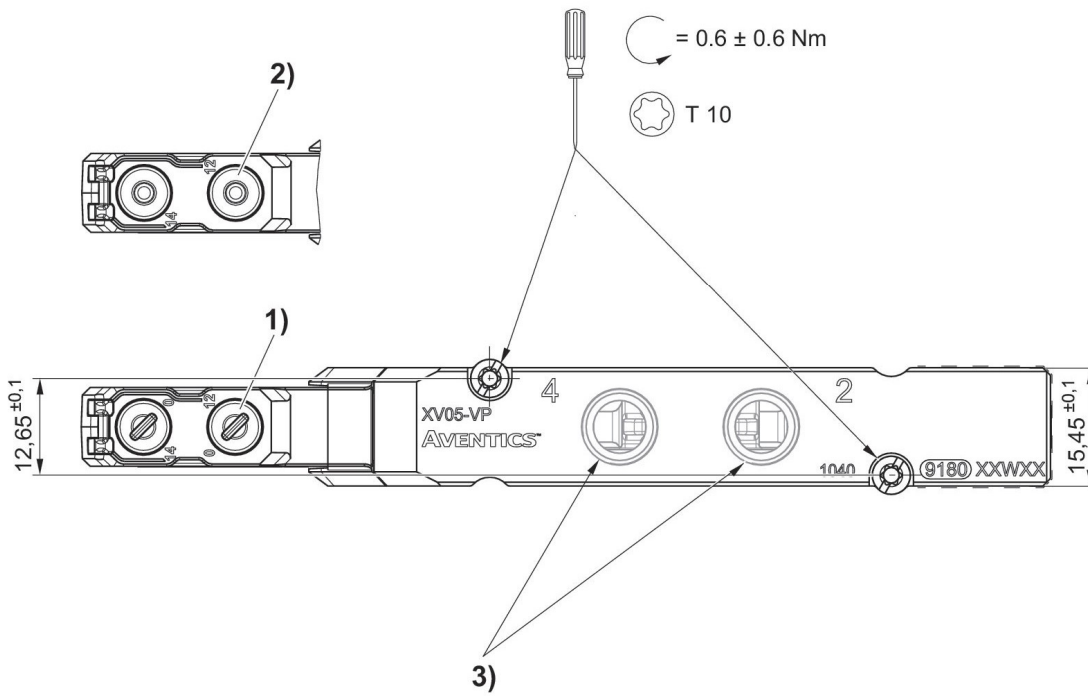
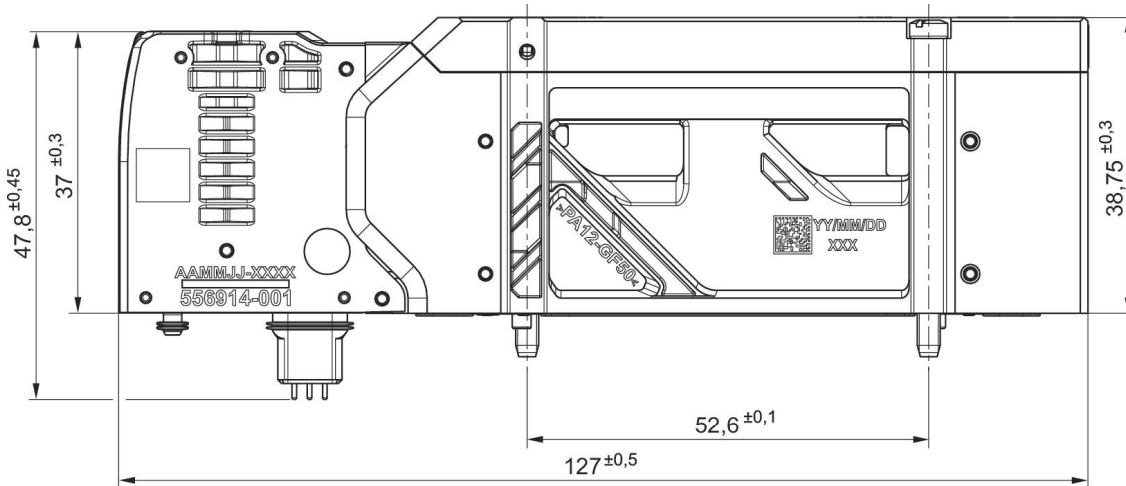
5/2-Wegeventil, Serie XV05, mit Luftfederrückstellung, Handhilfsbetätigung: rastend, Anschluss oben

Durchfluss: 1000 l/min
 Betätigung: Elektrisch betätigt
 Steuerdruck min.: 3 bar
 Steuerdruck max.: 8 bar
 Einschaltdauer: 100 %
 Bauart: Schieberventil, überschneidungsfrei
 Umgebungstemperatur min.: -10 °C
 Umgebungstemperatur max.: 50 °C
 Betriebsdruck min.: -0.95 bar
 Betriebsdruck max.: 8 bar



Schaltprinzip	Betriebsspannung	Vorsteuerung	Leistungsaufnahme DC [W]	Betriebsdruck max. [bar]	Materialnummer
5/2, mit Luftfederrückstellung	24 V DC	extern	0.55	8	R573A2CN1MACCF1

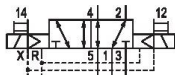
Abmessungen



- 1) rastend
- 2) nicht rastend
- 3) Anschlüsse: G 1/8 & NPT 1/8

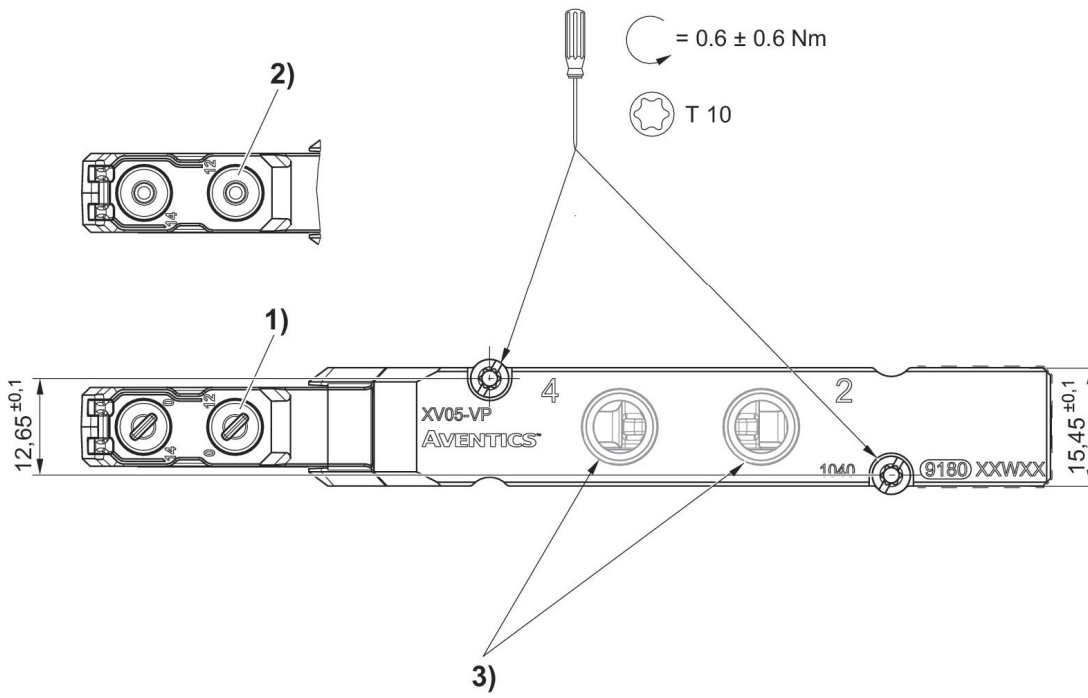
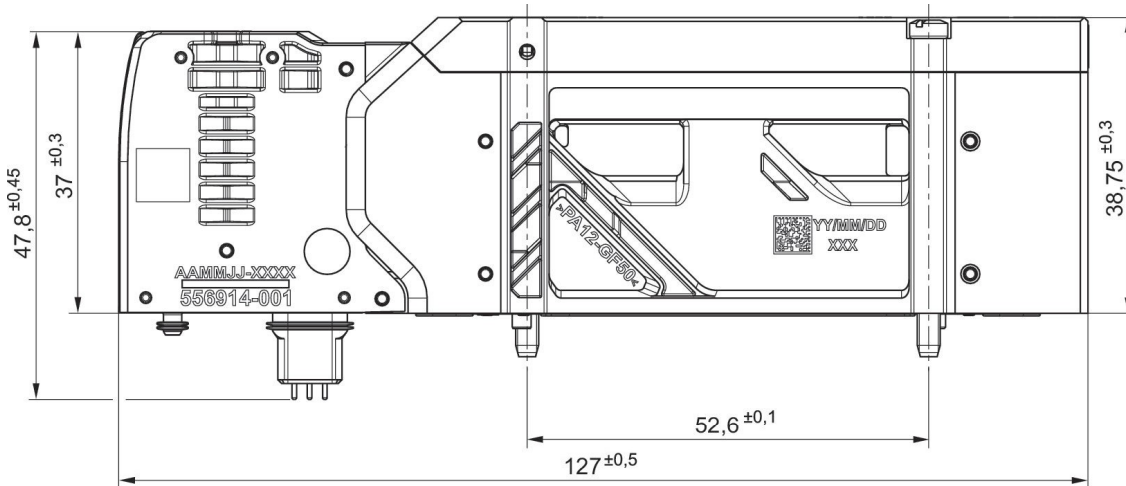
5/2-Wegeventil, Serie XV05, beidseitig betätigt, Handhilfsbetätigung: nicht rastend, Anschluss oben

Durchfluss: 1000 l/min
 Betätigung: Elektrisch betätigt
 Steuerdruck min.: 3 bar
 Steuerdruck max.: 8 bar
 Einschaltdauer: 100 %
 Bauart: Schieberventil, überschneidungsfrei
 Umgebungstemperatur min.: -10 °C
 Umgebungstemperatur max.: 50 °C
 Betriebsdruck min.: -0.95 bar
 Betriebsdruck max.: 8 bar



Schaltprinzip	Betriebsspannung	Vorsteuerung	Leistungsaufnahme DC [W]	Betriebsdruck max. [bar]	Materialnummer
5/2, beidseitig betätigt	24 V DC	extern	0.55	8	R573A2B41MACCF1

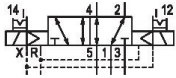
Abmessungen



- 1) rastend
- 2) nicht rastend
- 3) Anschlüsse: G 1/8 & NPT 1/8

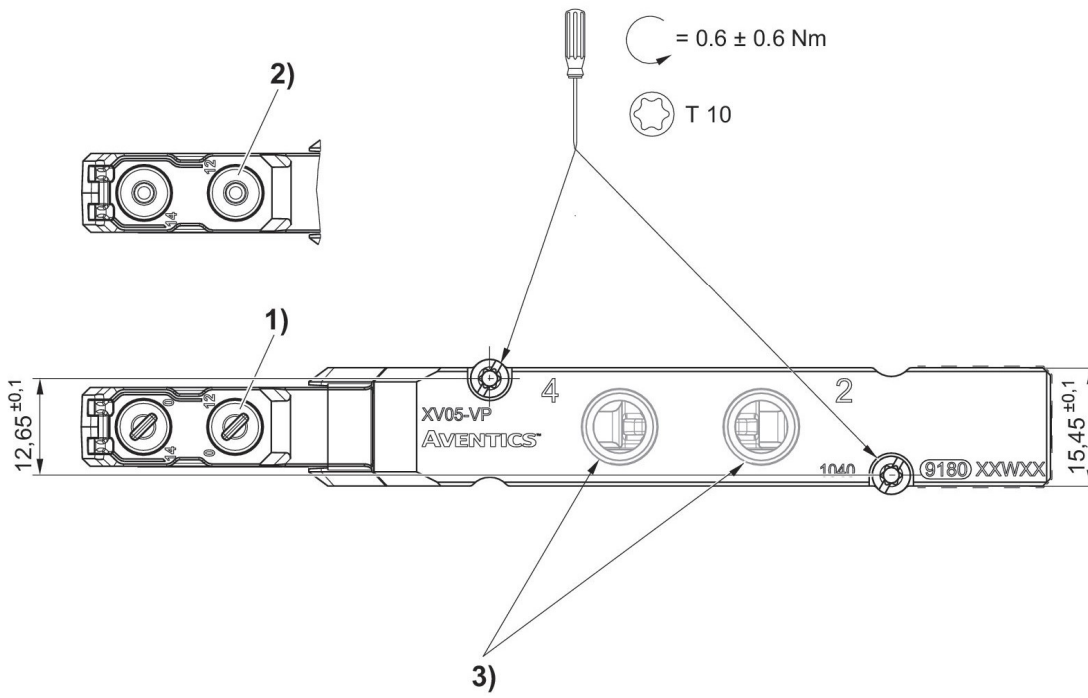
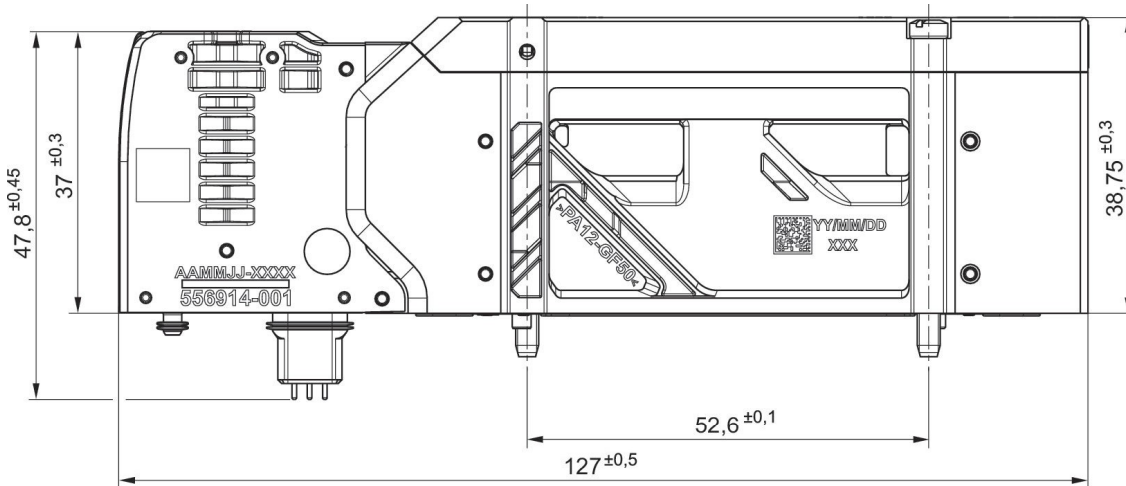
5/2-Wegeventil, Serie XV05, beidseitig betätigt, Handhilfsbetätigung: rastend, Anschluss oben

Durchfluss: 1000 l/min
 Betätigung: Elektrisch betätigt
 Steuerdruck min.: 3 bar
 Steuerdruck max.: 8 bar
 Einschaltdauer: 100 %
 Bauart: Schieberventil, überschneidungsfrei
 Umgebungstemperatur min.: -10 °C
 Umgebungstemperatur max.: 50 °C
 Betriebsdruck min.: -0.95 bar
 Betriebsdruck max.: 8 bar



Schaltprinzip	Betriebsspannung	Vorsteuerung	Leistungsaufnahme DC [W]	Betriebsdruck max. [bar]	Materialnummer
5/2, beidseitig betätigt	24 V DC	extern	0.55	8	R573A2C41MACCF1

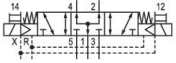
Abmessungen



- 1) rastend
- 2) nicht rastend
- 3) Anschlüsse: G 1/8 & NPT 1/8

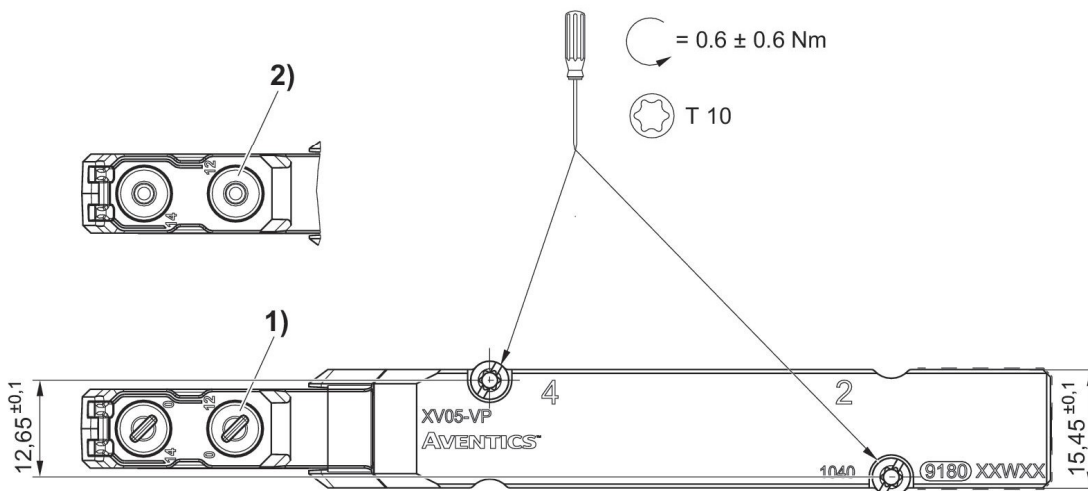
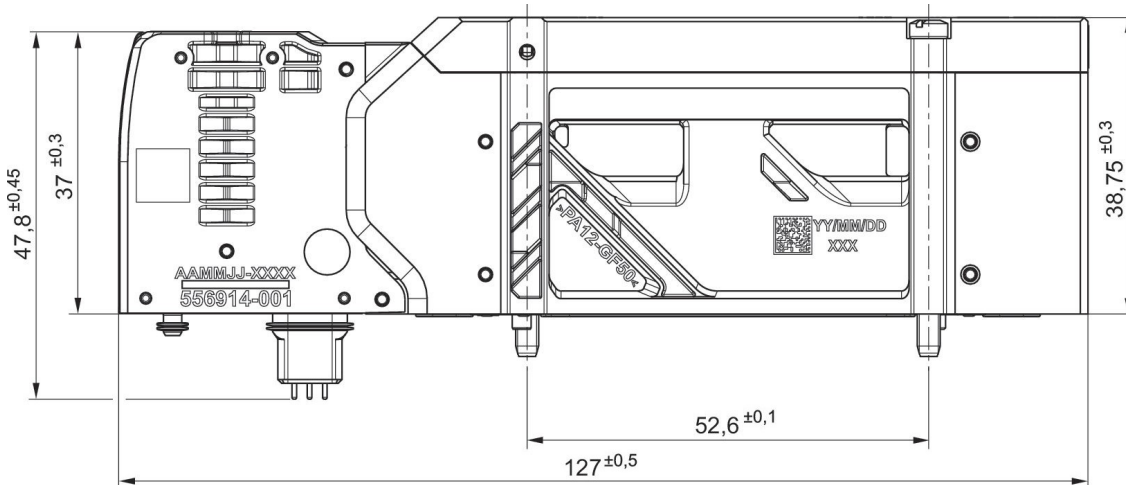
5/3-Wegeventil, Serie XV05, belüftete Mittelstellung, Handhilfsbetätigung: nicht rastend

Durchfluss: 1000 l/min
 Betätigung: Elektrisch betätigt
 Steuerdruck min.: 3 bar
 Steuerdruck max.: 8 bar
 Einschaltdauer: 100 %
 Bauart: Schieberventil, überschneidungsfrei
 Umgebungstemperatur min.: -10 °C
 Umgebungstemperatur max.: 50 °C
 Betriebsdruck min.: -0.95 bar
 Betriebsdruck max.: 8 bar



Schaltprinzip	Betriebsspannung	Vorsteuerung	Leistungsaufnahme DC [W]	Betriebsdruck max. [bar]	Materialnummer
5/3, belüftete Mittelstellung	24 V DC	extern	0.55	8	R573A2B50MA00F1

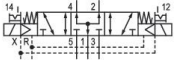
Abmessungen



1) rastend
 2) nicht rastend

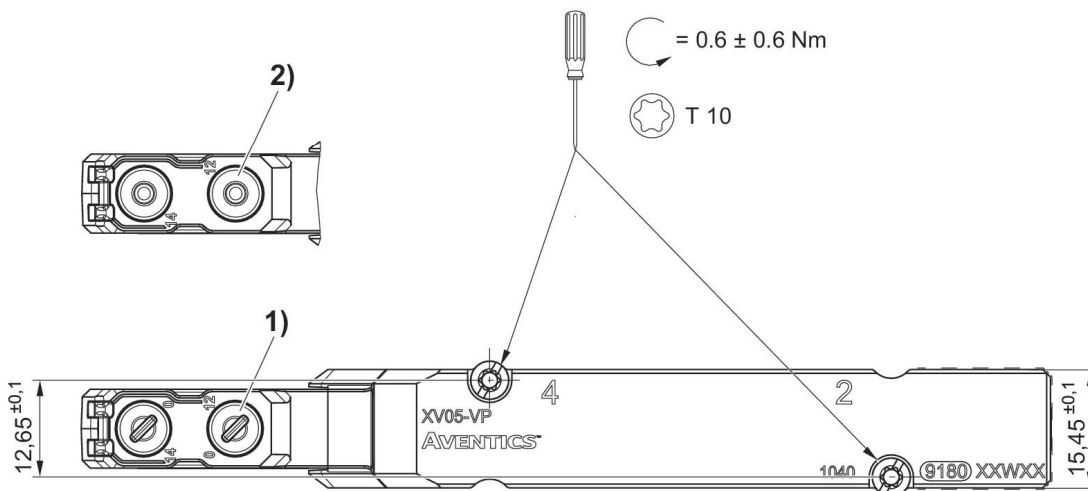
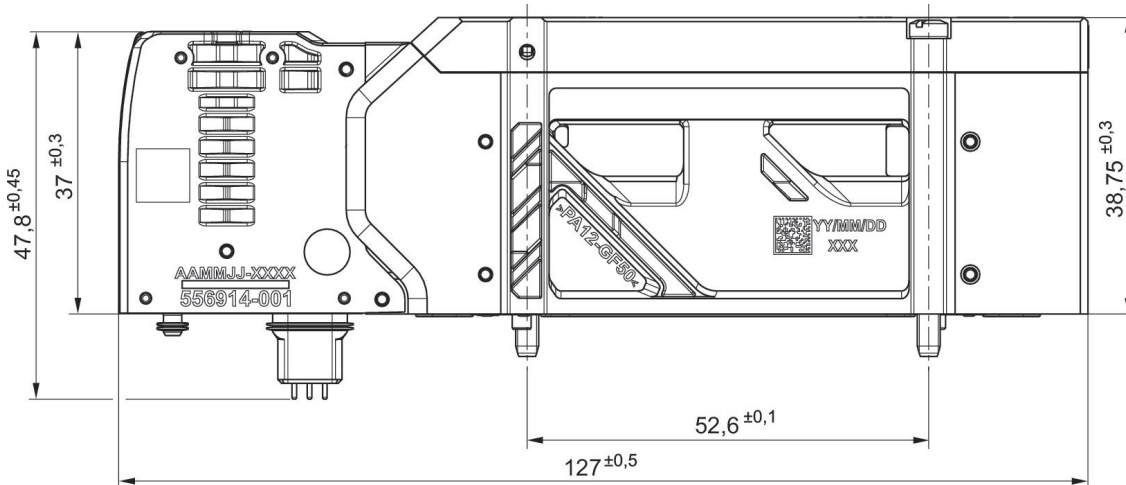
5/3-Wegeventil, Serie XV05, belüftete Mittelstellung, Handhilfsbetätigung: rastend

Durchfluss: 1000 l/min
 Betätigung: Elektrisch betätigt
 Steuerdruck min.: 3 bar
 Steuerdruck max.: 8 bar
 Einschaltdauer: 100 %
 Bauart: Schieberventil, überschneidungsfrei
 Umgebungstemperatur min.: -10 °C
 Umgebungstemperatur max.: 50 °C
 Betriebsdruck min.: -0.95 bar
 Betriebsdruck max.: 8 bar



Schaltprinzip	Betriebsspannung	Vorsteuerung	Leistungsaufnahme DC [W]	Betriebsdruck max. [bar]	Materialnummer
5/3, belüftete Mittelstellung	24 V DC	extern	0.55	8	R573A2C50MA00F1

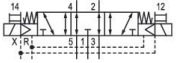
Abmessungen



1) rastend
 2) nicht rastend

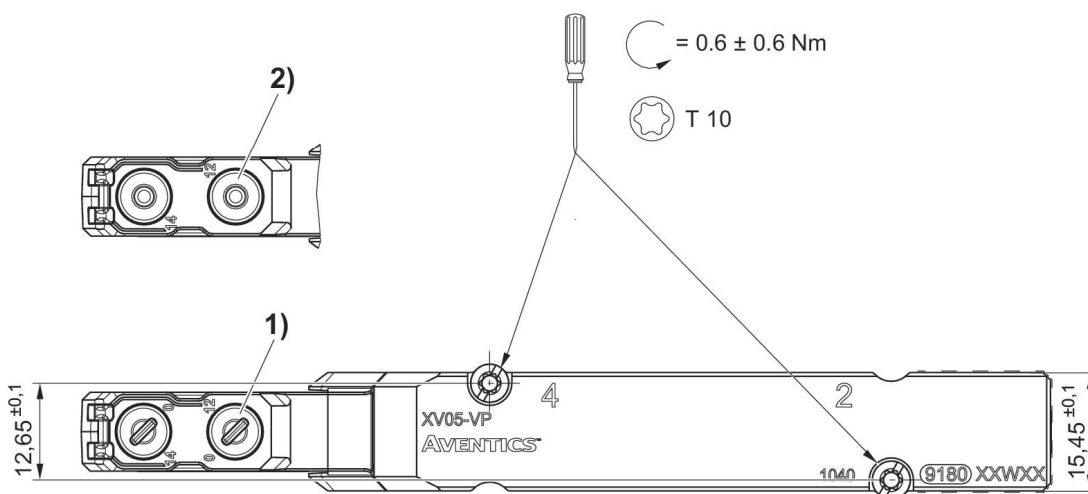
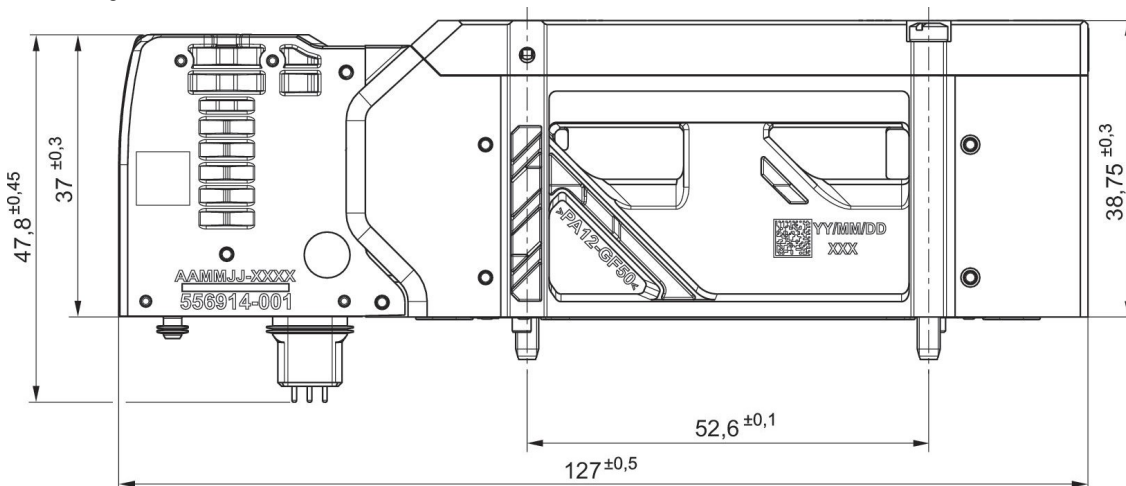
5/3-Wegeventil, Serie XV05, entlüftete Mittelstellung, Handhilfsbetätigung: nicht rastend

Durchfluss: 1000 l/min
 Betätigung: Elektrisch betätigt
 Steuerdruck min.: 3 bar
 Steuerdruck max.: 8 bar
 Einschaltdauer: 100 %
 Bauart: Schieberventil, überschneidungsfrei
 Umgebungstemperatur min.: -10 °C
 Umgebungstemperatur max.: 50 °C
 Betriebsdruck min.: -0.95 bar
 Betriebsdruck max.: 8 bar



Schaltprinzip	Betriebsspannung	Vorsteuerung	Leistungsaufnahme DC [W]	Betriebsdruck max. [bar]	Materialnummer
5/3, entlüftete Mittelstellung	24 V DC	extern	0.55	8	R573A2B70MA00F1

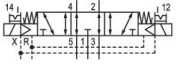
Abmessungen



1) rastend
 2) nicht rastend

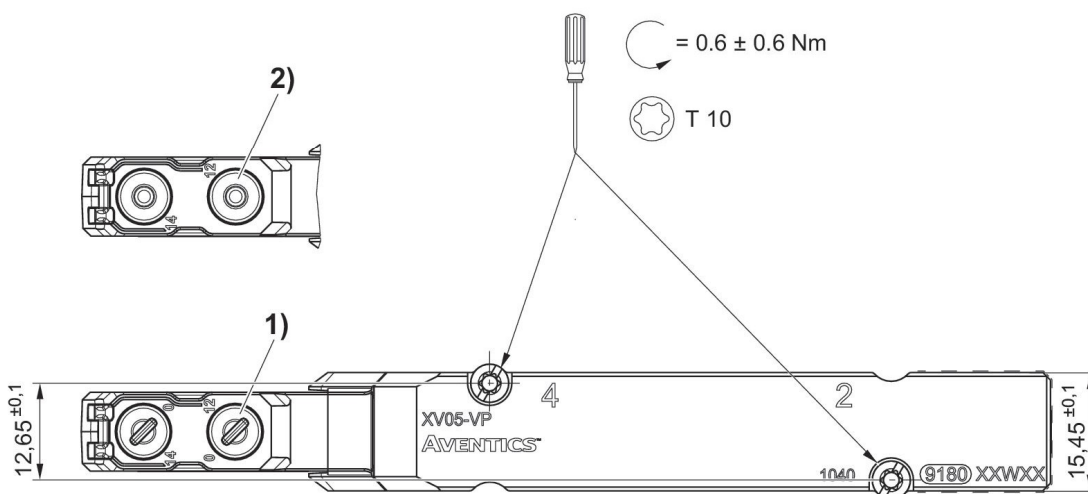
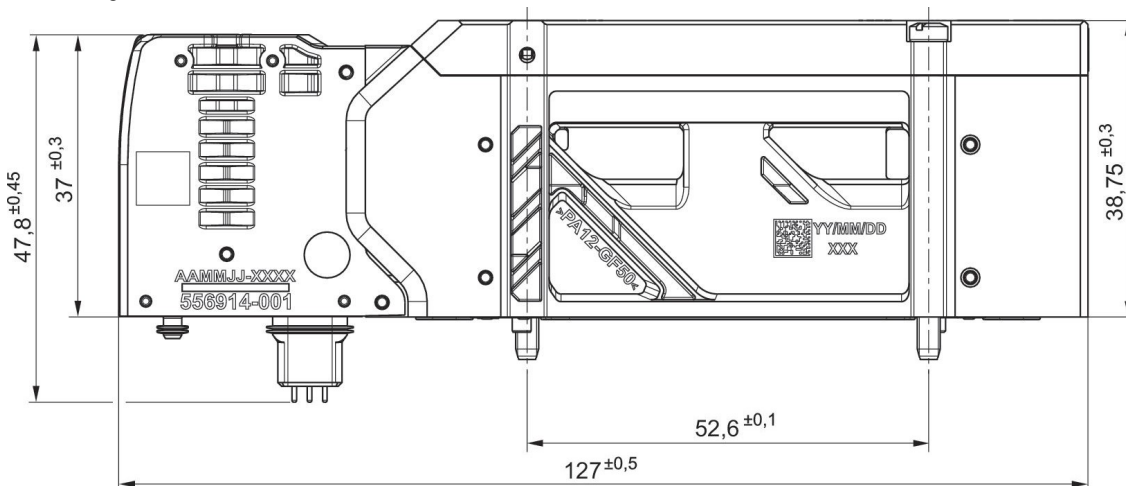
5/3-Wegeventil, Serie XV05, entlüftete Mittelstellung, Handhilfsbetätigung: rastend

Durchfluss: 1000 l/min
 Betätigung: Elektrisch betätigt
 Steuerdruck min.: 3 bar
 Steuerdruck max.: 8 bar
 Einschaltdauer: 100 %
 Bauart: Schieberventil, überschneidungsfrei
 Umgebungstemperatur min.: -10 °C
 Umgebungstemperatur max.: 50 °C
 Betriebsdruck min.: -0.95 bar
 Betriebsdruck max.: 8 bar



Schaltprinzip	Betriebsspannung	Vorsteuerung	Leistungsaufnahme DC [W]	Betriebsdruck max. [bar]	Materialnummer
5/3, entlüftete Mittelstellung	24 V DC	extern	0.55	8	R573A2C70MA00F1

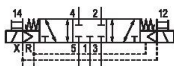
Abmessungen



- 1) rastend
- 2) nicht rastend

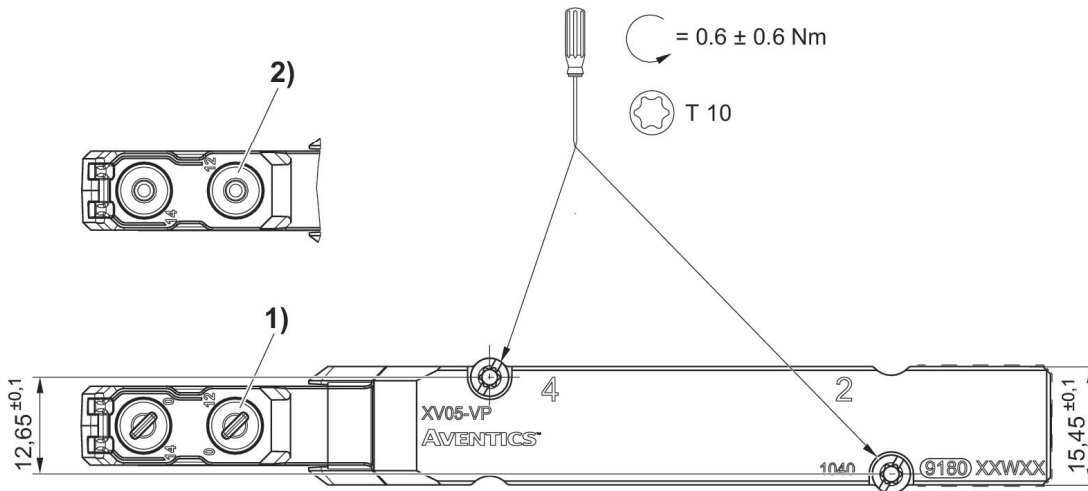
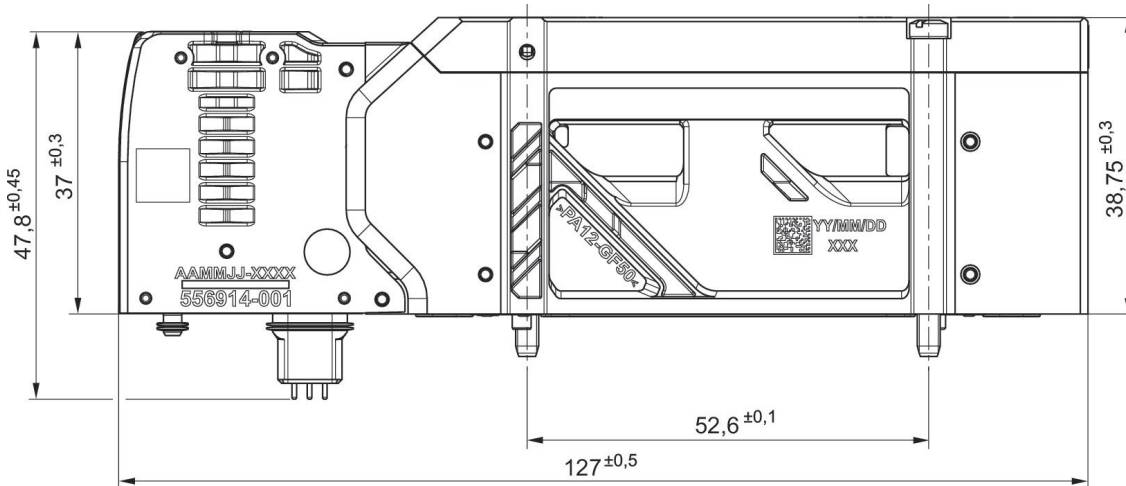
5/3-Wegeventil, Serie XV05, geschlossene Mittelstellung, Handhilfsbetätigung: nicht rastend

Durchfluss: 1000 l/min
 Betätigung: Elektrisch betätigt
 Steuerdruck min.: 3 bar
 Steuerdruck max.: 8 bar
 Einschaltdauer: 100 %
 Bauart: Schieberventil, überschneidungsfrei
 Umgebungstemperatur min.: -10 °C
 Umgebungstemperatur max.: 50 °C
 Betriebsdruck min.: -0.95 bar
 Betriebsdruck max.: 8 bar



Schalt- prinzip	Betriebs- spannung	Vorsteue- rung	Leistungs- aufnah- me DC [W]	Betriebs- druck max. [bar]	Materialnummer
5/3, geschlos- sene Mittel- stellung	24 V DC	extern	0.55	8	R573A2B60MA00F1

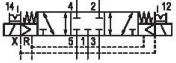
Abmessungen



- 1) rastend
- 2) nicht rastend

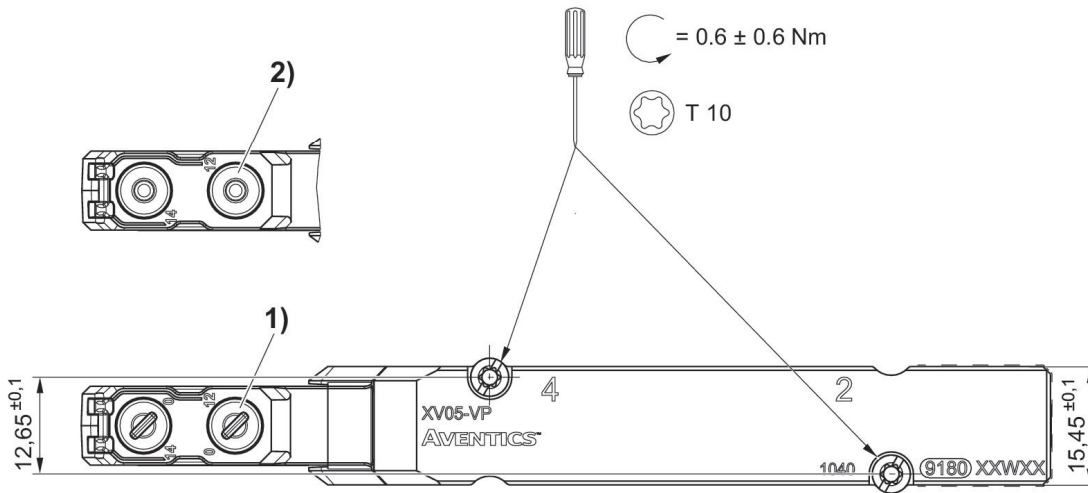
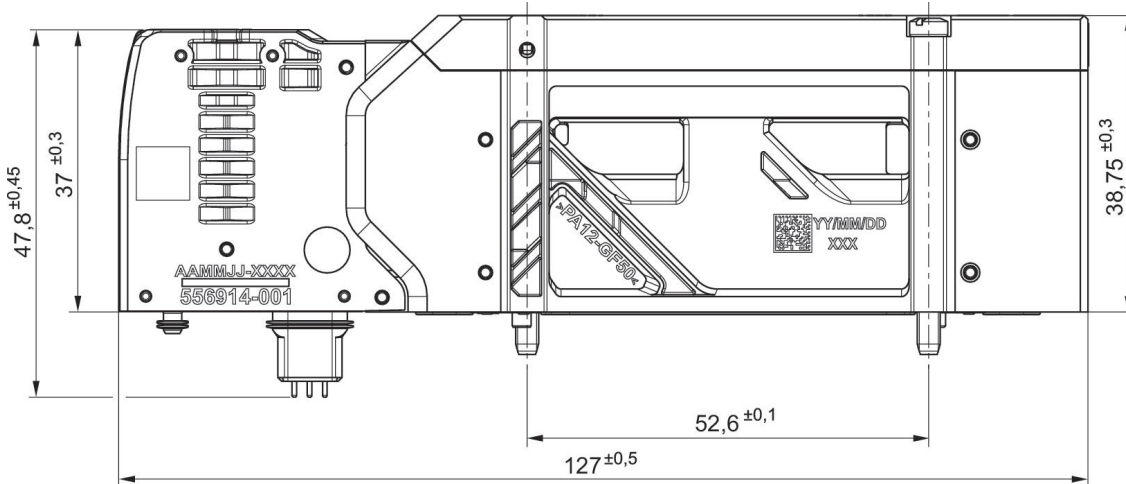
5/3-Wegeventil, Serie XV05, geschlossene Mittelstellung, Handhilfsbetätigung: rastend

Durchfluss: 1000 l/min
 Betätigung: Elektrisch betätigt
 Steuerdruck min.: 3 bar
 Steuerdruck max.: 8 bar
 Einschaltdauer: 100 %
 Bauart: Schieberventil, überschneidungsfrei
 Umgebungstemperatur min.: -10 °C
 Umgebungstemperatur max.: 50 °C
 Betriebsdruck min.: -0.95 bar
 Betriebsdruck max.: 8 bar



Schalt- prinzip	Betriebs- spannung	Vorsteue- rung	Leistungs- aufnah- me DC [W]	Betriebs- druck max. [bar]	Materialnummer
5/3, geschlos- sene Mittel- stellung	24 V DC	extern	0.55	8	R573A2C60MA00F1

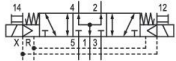
Abmessungen



- 1) rastend
- 2) nicht rastend

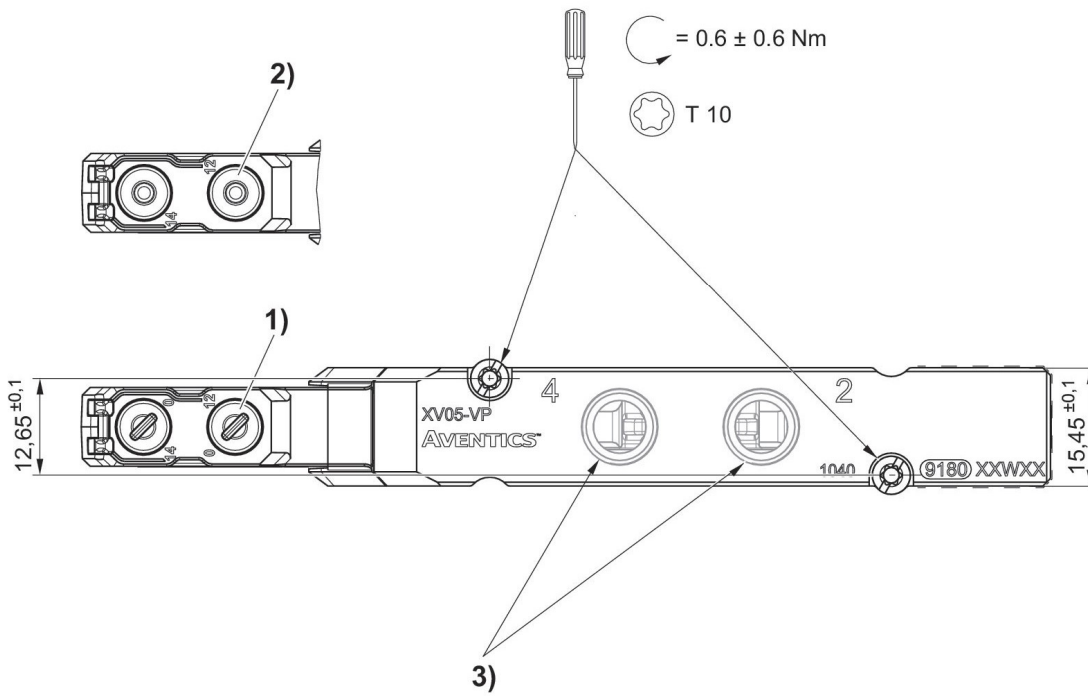
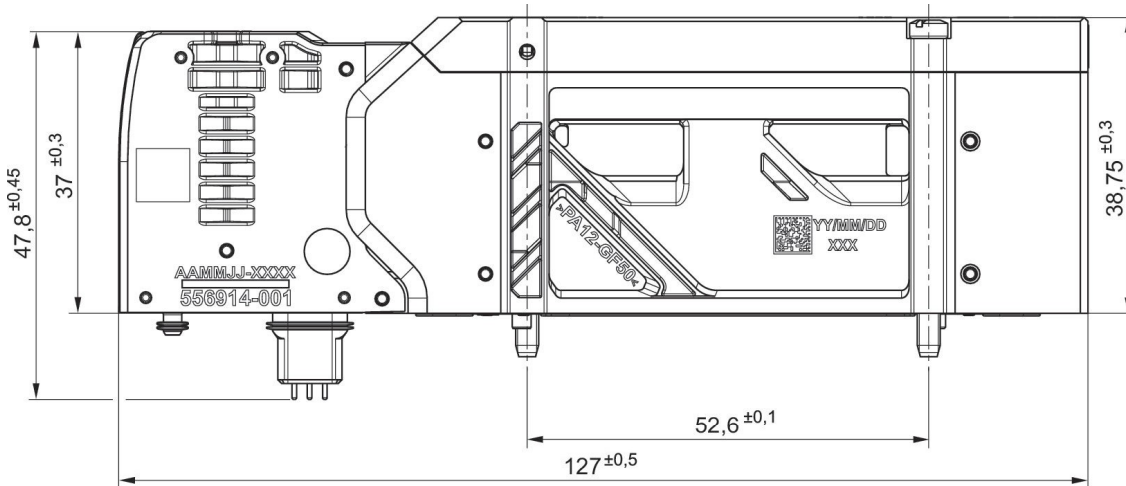
5/3-Wegeventil, Serie XV05, belüftete Mittelstellung, Handhilfsbetätigung: nicht rastend, Anschluss oben

Durchfluss: 1000 l/min
 Betätigung: Elektrisch betätigt
 Steuerdruck min.: 3 bar
 Steuerdruck max.: 8 bar
 Einschaltdauer: 100 %
 Bauart: Schieberventil, überschneidungsfrei
 Umgebungstemperatur min.: -10 °C
 Umgebungstemperatur max.: 50 °C
 Betriebsdruck min.: -0.95 bar
 Betriebsdruck max.: 8 bar



Schaltprinzip	Betriebsspannung	Vorsteuerung	Leistungsaufnahme DC [W]	Betriebsdruck max. [bar]	Materialnummer
5/3, belüftete Mittelstellung	24 V DC	extern	0.55	8	R573A2B51MACCF1

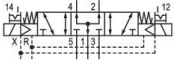
Abmessungen



- 1) rastend
- 2) nicht rastend
- 3) Anschlüsse: G 1/8 & NPT 1/8

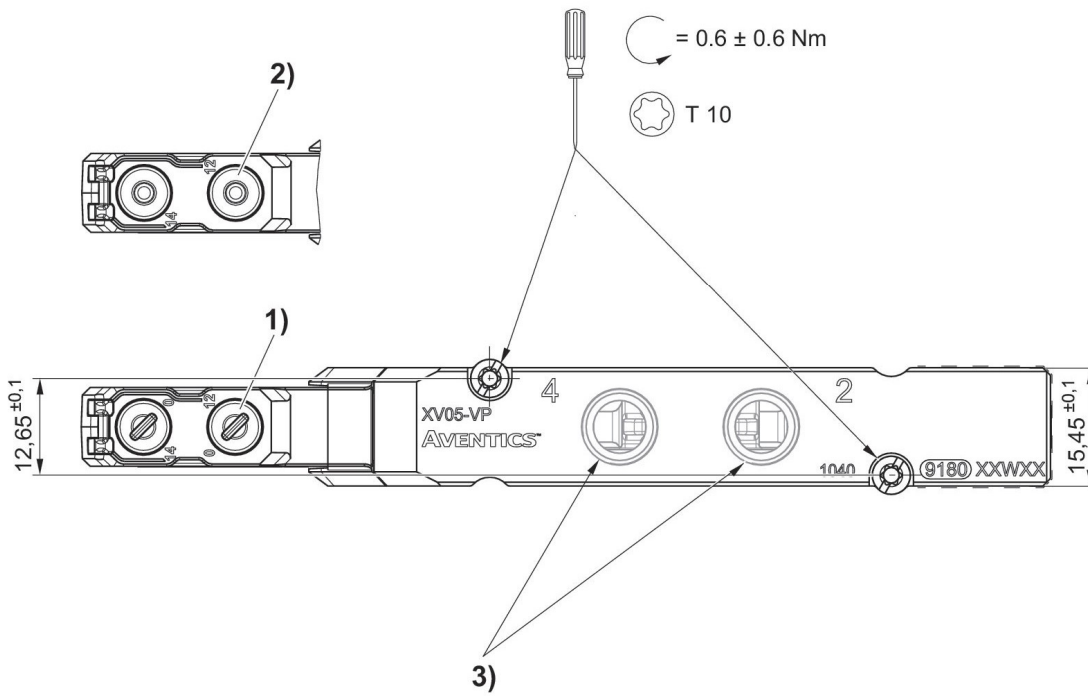
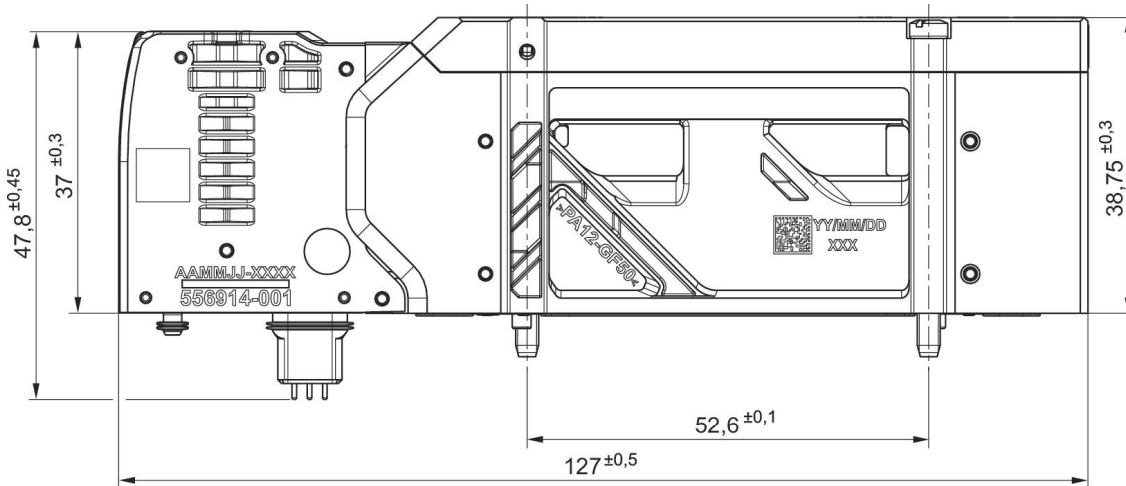
5/3-Wegeventil, Serie XV05, belüftete Mittelstellung, Handhilfsbetätigung: rastend

Durchfluss: 1000 l/min
 Betätigung: Elektrisch betätigt
 Steuerdruck min.: 3 bar
 Steuerdruck max.: 8 bar
 Einschaltdauer: 100 %
 Bauart: Schieberventil, überschneidungsfrei
 Umgebungstemperatur min.: -10 °C
 Umgebungstemperatur max.: 50 °C
 Betriebsdruck min.: -0.95 bar
 Betriebsdruck max.: 8 bar



Schalt- prinzip	Betriebs- spannung	Vorsteue- rung	Leistungs- aufnah- me DC [W]	Betriebs- druck max. [bar]	Materialnummer
5/3, belüftete Mittelstellung	24 V DC	extern	0.55	8	R573A2C51MACCF1

Abmessungen



- 1) rastend
- 2) nicht rastend
- 3) Anschlüsse: G 1/8 & NPT 1/8

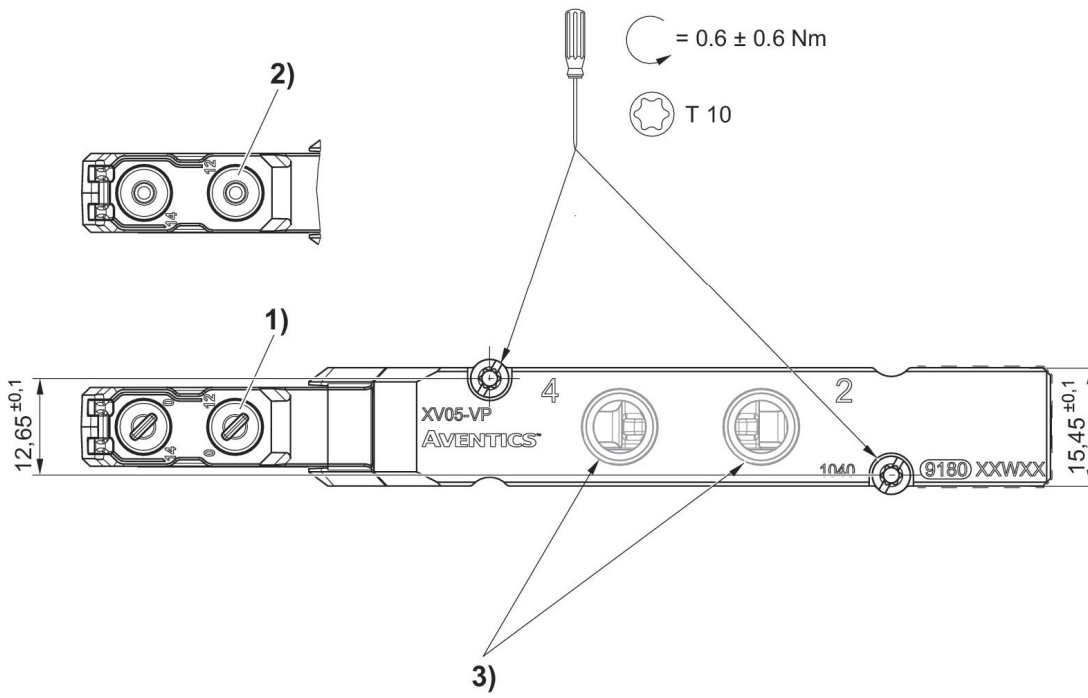
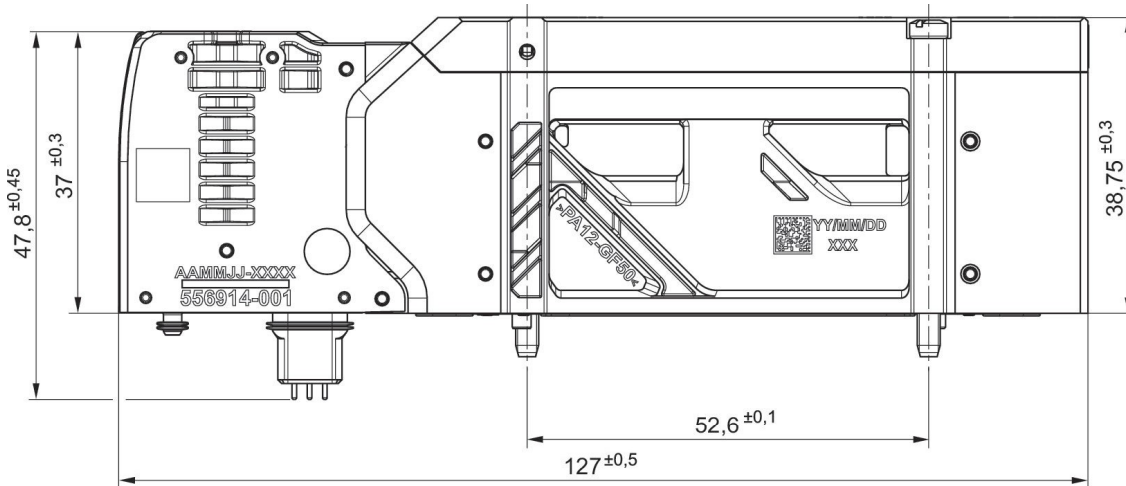
5/3-Wegeventil, Serie XV05, entlüftete Mittelstellung, Handhilfsbetätigung: nicht rastend, Anschluss oben

Durchfluss: 1000 l/min
 Betätigung: Elektrisch betätigt
 Steuerdruck min.: 3 bar
 Steuerdruck max.: 8 bar
 Einschaltdauer: 100 %
 Bauart: Schieberventil, überschneidungsfrei
 Umgebungstemperatur min.: -10 °C
 Umgebungstemperatur max.: 50 °C
 Betriebsdruck min.: -0.95 bar
 Betriebsdruck max.: 8 bar



Schaltprinzip	Betriebsspannung	Vorsteuerung	Leistungsaufnahme DC [W]	Betriebsdruck max. [bar]	Materialnummer
5/3, entlüftete Mittelstellung	24 V DC	extern	0.55	8	R573A2B71MACCF1

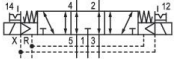
Abmessungen



- 1) rastend
- 2) nicht rastend
- 3) Anschlüsse: G 1/8 & NPT 1/8

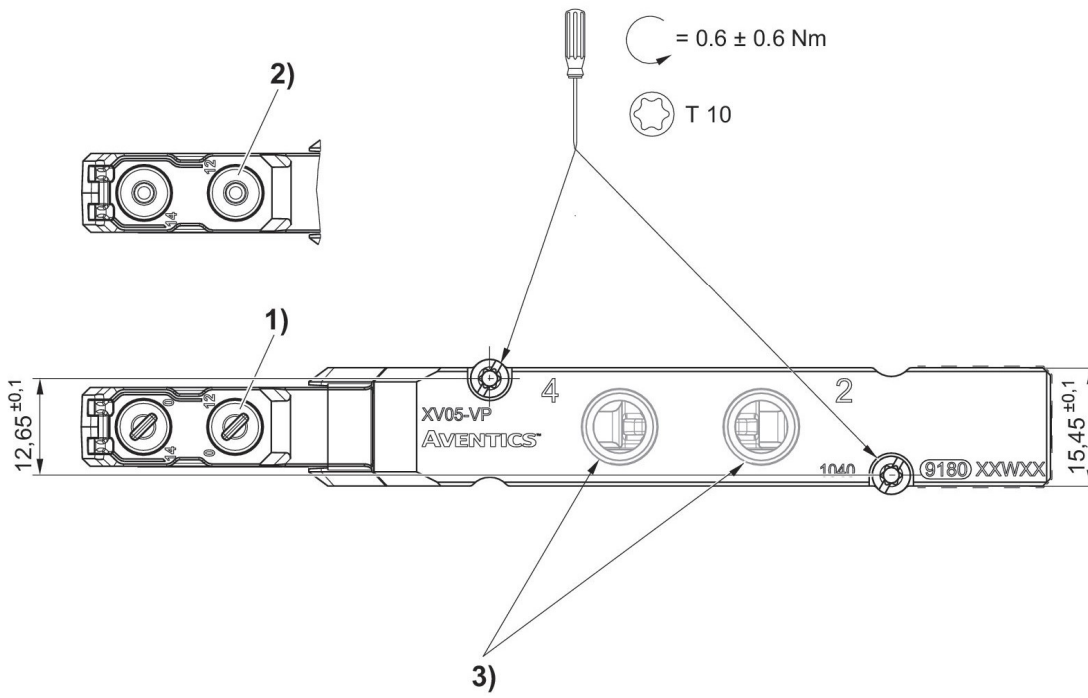
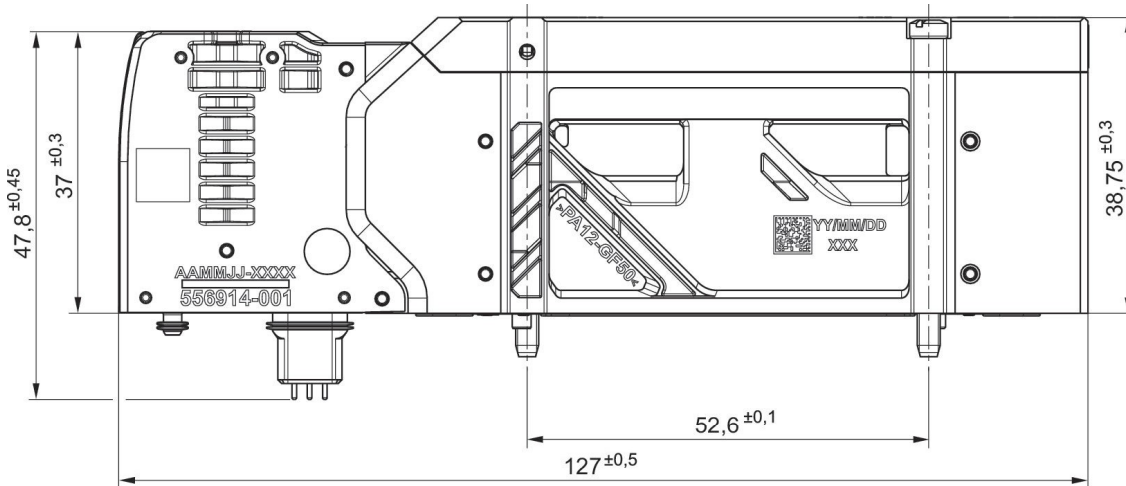
5/3-Wegeventil, Serie XV05, entlüftete Mittelstellung, Handhilfsbetätigung: rastend, Anschluss oben

Durchfluss: 1000 l/min
 Betätigung: Elektrisch betätigt
 Steuerdruck min.: 3 bar
 Steuerdruck max.: 8 bar
 Einschaltdauer: 100 %
 Bauart: Schieberventil, überschneidungsfrei
 Umgebungstemperatur min.: -10 °C
 Umgebungstemperatur max.: 50 °C
 Betriebsdruck min.: -0.95 bar
 Betriebsdruck max.: 8 bar



Schaltprinzip	Betriebsspannung	Vorsteuerung	Leistungsaufnahme DC [W]	Betriebsdruck max. [bar]	Materialnummer
5/3, entlüftete Mittelstellung	24 V DC	extern	0.55	8	R573A2C71MACCF1

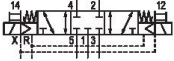
Abmessungen



- 1) rastend
- 2) nicht rastend
- 3) Anschlüsse: G 1/8 & NPT 1/8

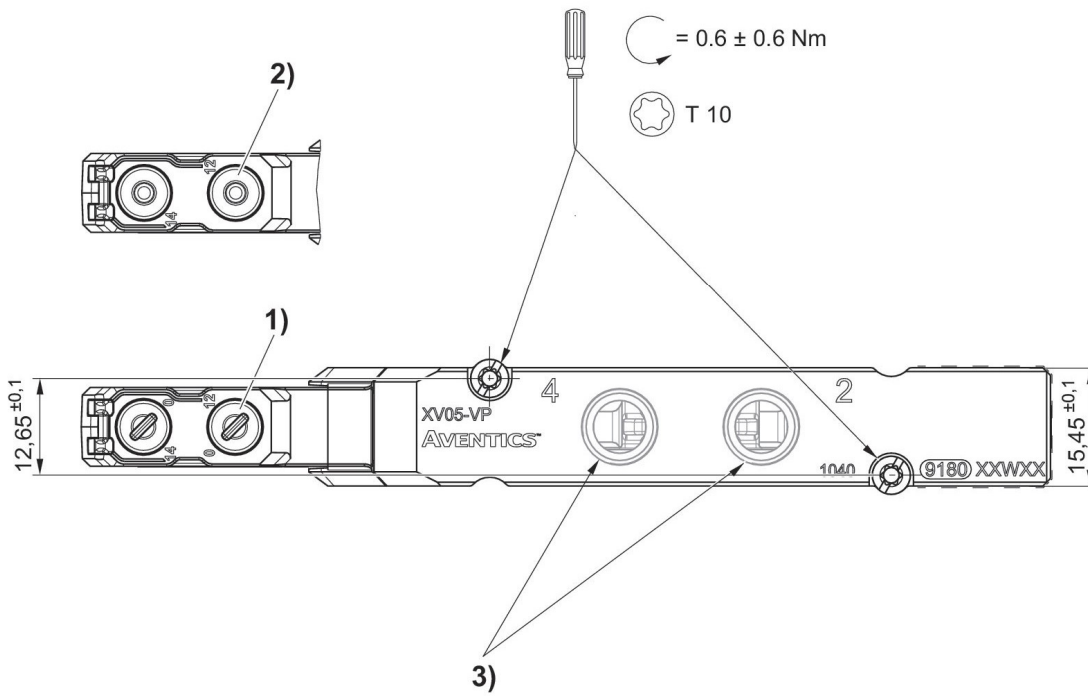
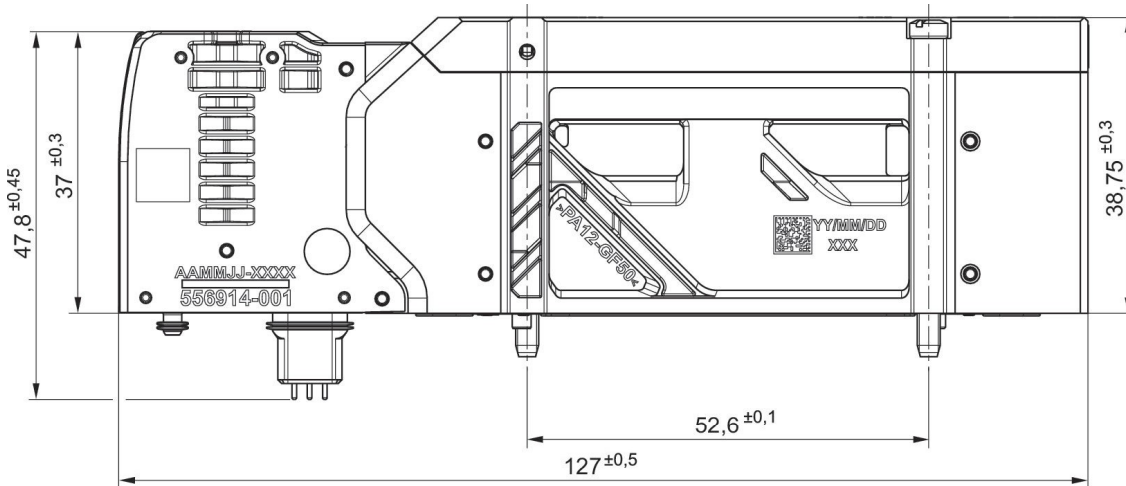
5/3-Wegeventil, Serie XV05, geschlossene Mittelstellung, Handhilfsbetätigung: nicht rastend, Anschluss oben

Durchfluss: 1000 l/min
 Betätigung: Elektrisch betätigt
 Steuerdruck min.: 3 bar
 Steuerdruck max.: 8 bar
 Einschaltdauer: 100 %
 Bauart: Schieberventil, überschneidungsfrei
 Umgebungstemperatur min.: -10 °C
 Umgebungstemperatur max.: 50 °C
 Betriebsdruck min.: -0.95 bar
 Betriebsdruck max.: 8 bar



Schaltprinzip	Betriebsspannung	Vorsteuerung	Leistungsaufnahme DC [W]	Betriebsdruck max. [bar]	Materialnummer
5/3, geschlossene Mittelstellung	24 V DC	extern	0.55	8	R573A2B61MACCF1

Abmessungen



- 1) rastend
- 2) nicht rastend
- 3) Anschlüsse: G 1/8 & NPT 1/8

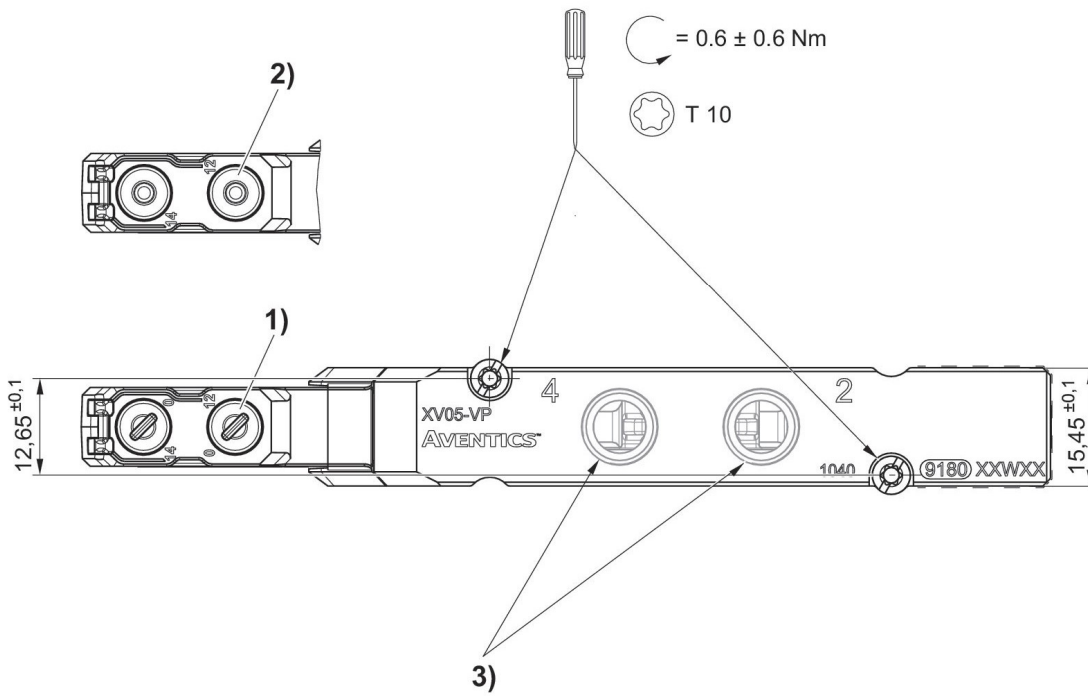
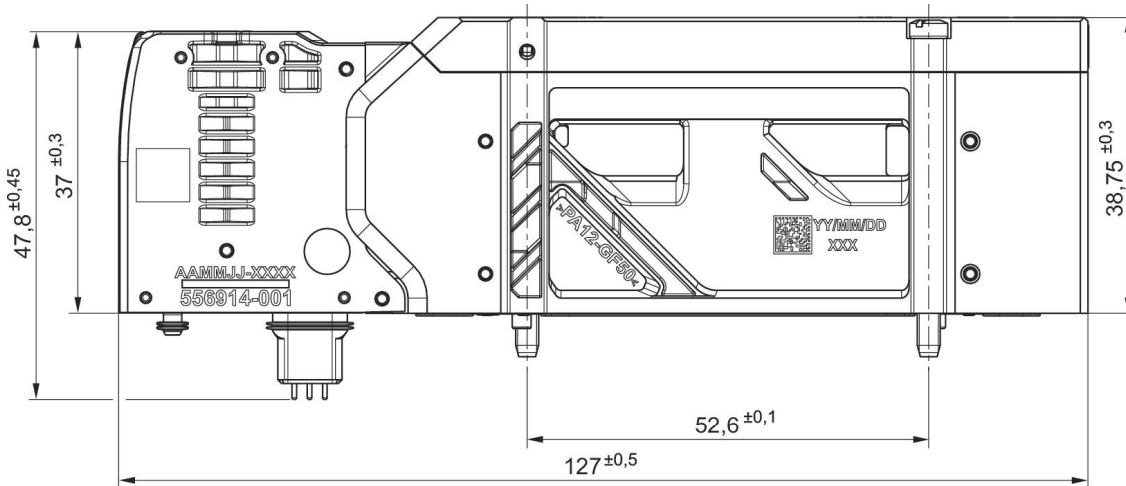
5/3-Wegeventil, Serie XV05, geschlossene Mittelstellung, Handhilfsbetätigung: rastend, Anschluss oben

Durchfluss: 1000 l/min
 Betätigung: Elektrisch betätigt
 Steuerdruck min.: 3 bar
 Steuerdruck max.: 8 bar
 Einschaltdauer: 100 %
 Bauart: Schieberventil, überschneidungsfrei
 Umgebungstemperatur min.: -10 °C
 Umgebungstemperatur max.: 50 °C
 Betriebsdruck min.: -0.95 bar
 Betriebsdruck max.: 8 bar



Schaltprinzip	Betriebsspannung	Vorsteuerung	Leistungsaufnahme DC [W]	Betriebsdruck max. [bar]	Materialnummer
5/3, geschlossene Mittelstellung	24 V DC	extern	0.55	8	R573A2C61MACCF1

Abmessungen



- 1) rastend
- 2) nicht rastend
- 3) Anschlüsse: G 1/8 & NPT 1/8

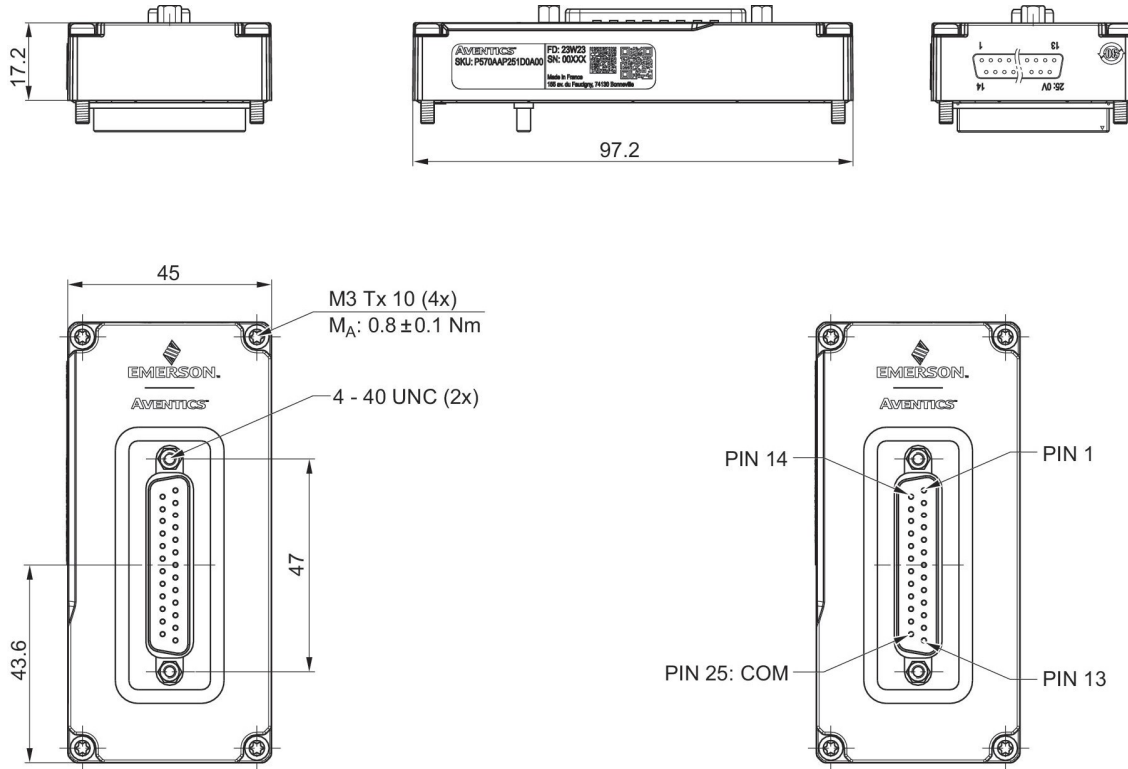
Multipolanschluss, 25-polig, oben

Umgebungstemperatur min.: -10 °C
Umgebungstemperatur max.: 50 °C



Anzahl der Magnetspu- len max.	Gewicht [kg]	Materialnummer
24	0.06	P570AAP251D0A00

Abmessungen



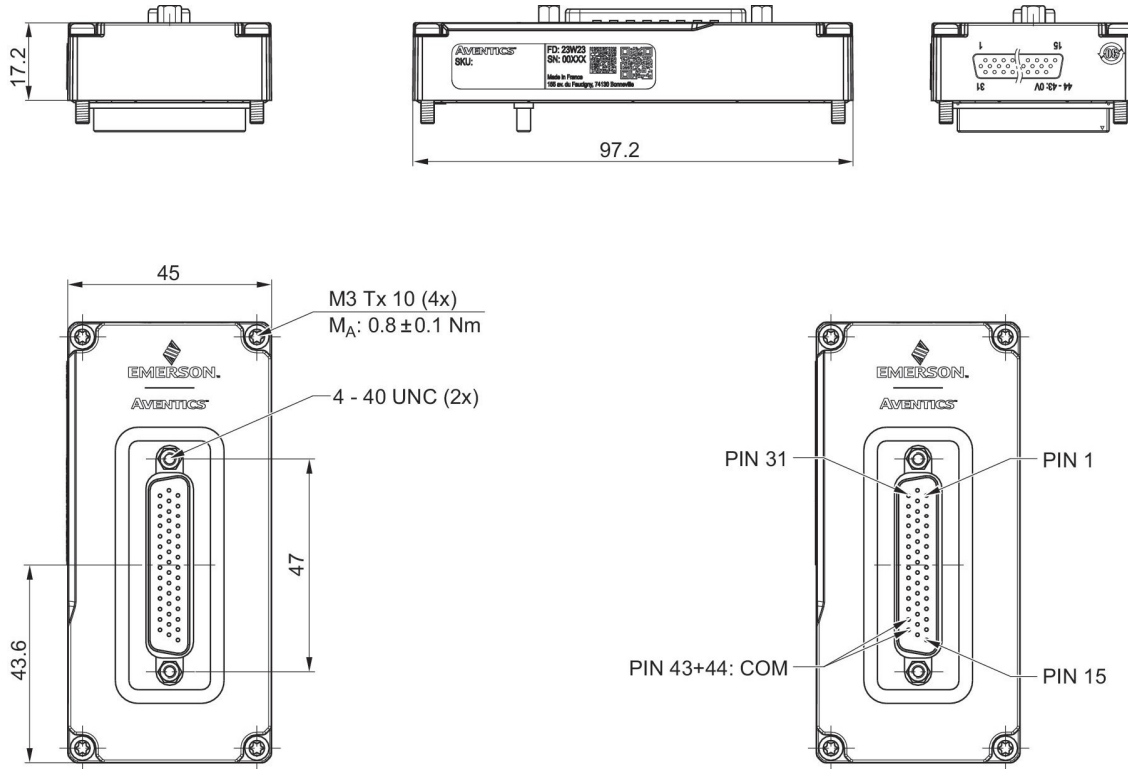
Multipolanschluss, 44-polig, oben

Umgebungstemperatur min.: -10 °C
Umgebungstemperatur max.: 50 °C



Anzahl der Magnetspu- len max.	Gewicht [kg]	Materialnummer
42	0.08	P570AAP441D0A00

Abmessungen



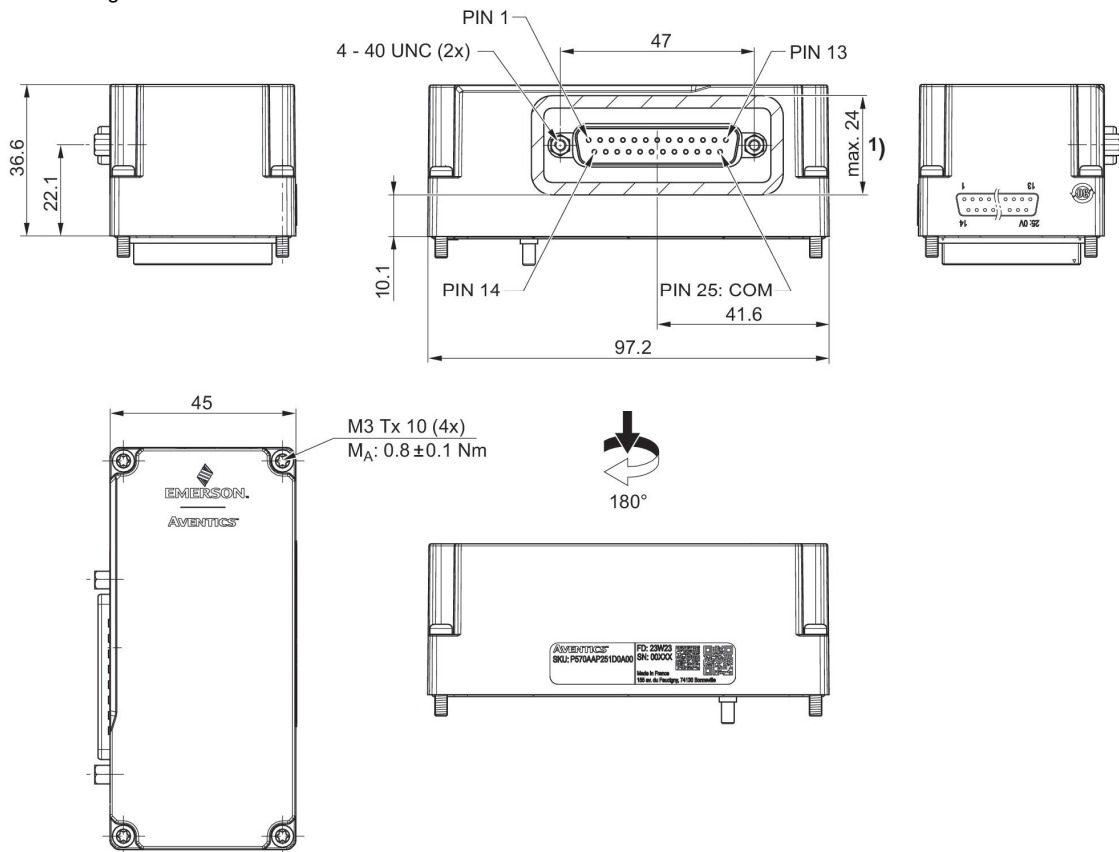
Multipolanschluss, 25-polig, seitlich

Umgebungstemperatur min.: -10 °C
Umgebungstemperatur max.: 50 °C



Anzahl der Magnetspulen max.	Gewicht [kg]	Materialnummer
24	0.08	P570AAP251E0A00

Abmessungen



1) für D-Sub-Stecker

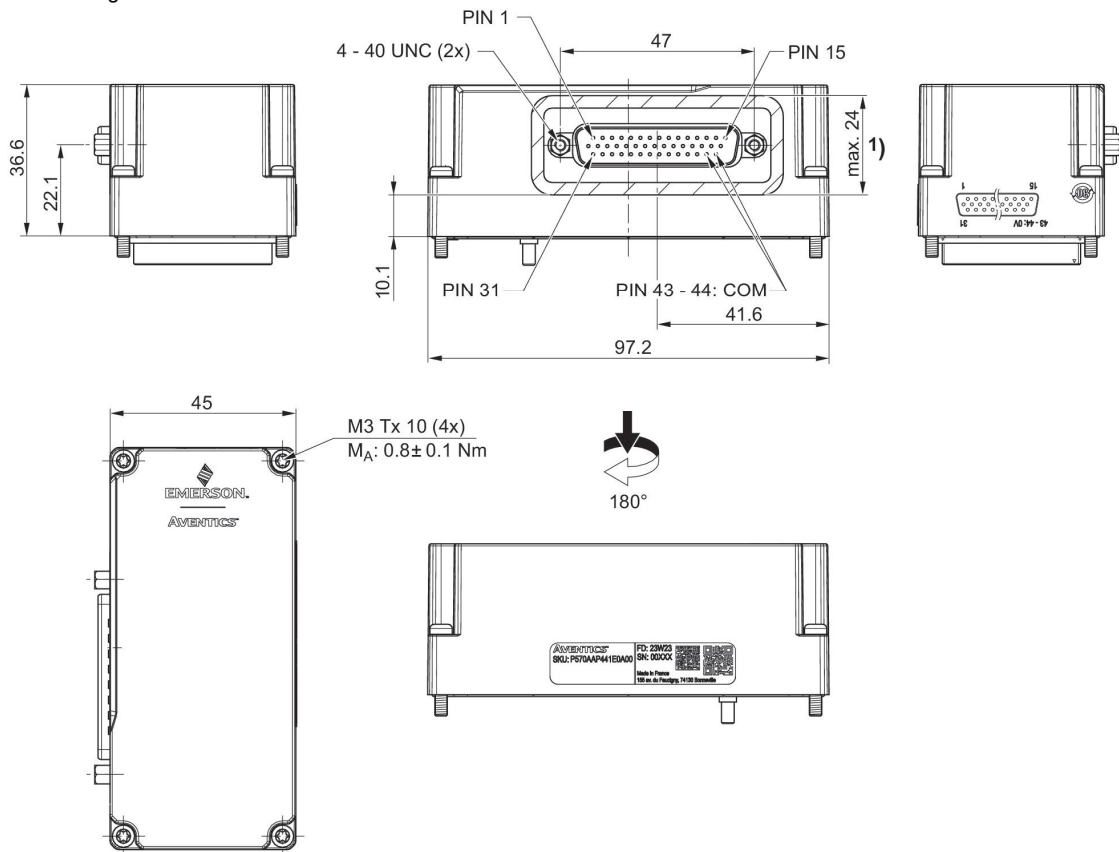
Multipolanschluss, 44-polig, seitlich

Umgebungstemperatur min.: -10 °C
Umgebungstemperatur max.: 60 °C



Anzahl der Magnetspulen max.	Gewicht [kg]	Materialnummer
42	0.08	P570AAP441E0A00

Abmessungen



1) für D-Sub-Stecker

Multipolanschluss, Terminal27, oben

Zertifikate: RoHS

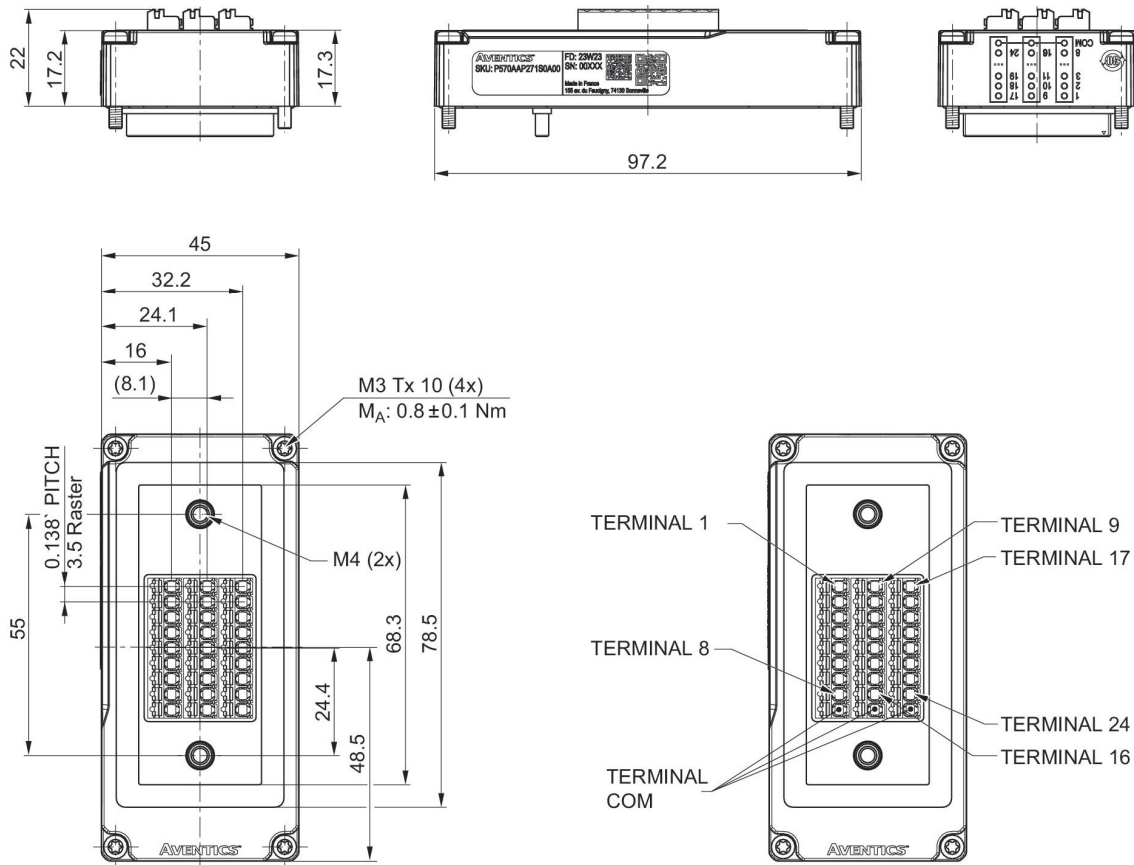
Umgebungstemperatur min.: -10 °C

Umgebungstemperatur max.: 50 °C



Anzahl der Magnetspu- len max.	Gewicht [kg]	Materialnummer
24	0.06	P570AAP271S0A00

Abmessungen



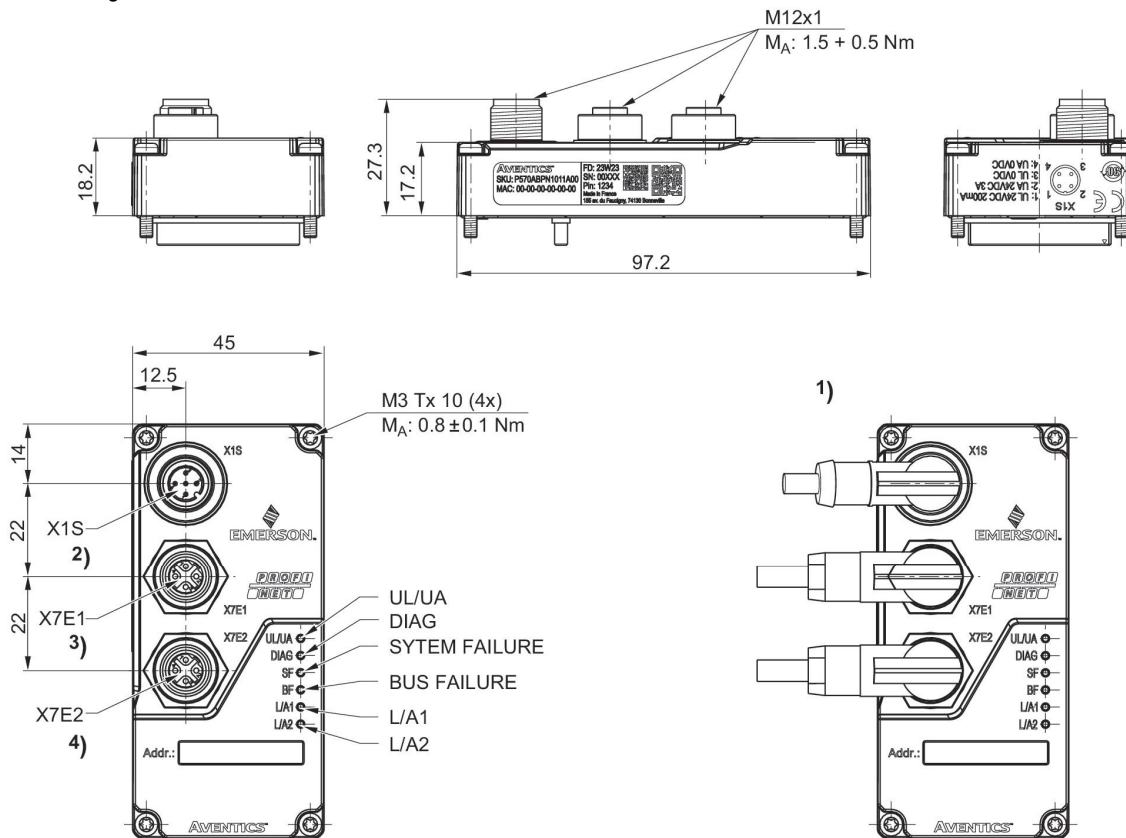
Buskoppler Serie XVES Profinet

Umgebungstemperatur min.: -10 °C
Umgebungstemperatur max.: 50 °C



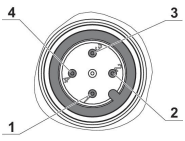
Feldbus Protokoll	Spannungsversorgungsstecker IN, Typ	Spannungsversorgungsstecker IN, Gewindegröße	Spannungsversorgungsstecker IN, Anzahl Pole	Anzahl Anschlüsse E/A	Materialnummer
Profinet	Stecker (male)	M12x1	4-polig	48 Ausgänge	P570ABPN1011A00

Abmessungen



- 1) Kabel-Abgangsrichtung - Winkelstecker
- 2) Spannungsversorgungsstecker
- 3) Kommunikationsanschluss 1
- 4) Kommunikationsanschluss 2

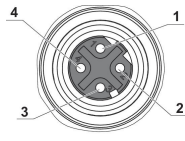
P570ABPN1011A00



X1S

Pin	
1	24 V DC (UL)
2	24 V DC (UA)
3	0 V DC (UL)
4	0 V DC (UA)

P570ABPN1011A00



IN / OUT

Pin	
1	TD+
2	RD+
3	TD-
4	RD-

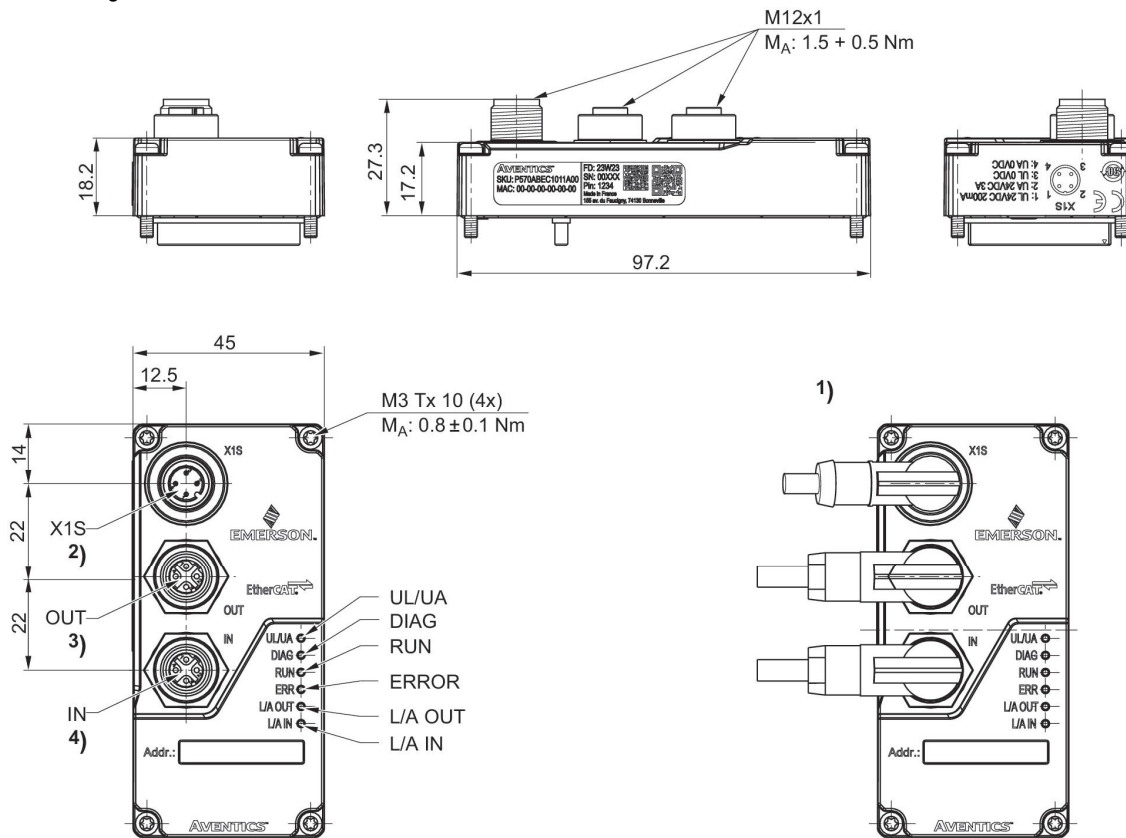
Buskoppler Serie XVES EtherCAT

Umgebungstemperatur min.: -10 °C
Umgebungstemperatur max.: 50 °C



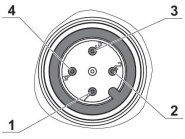
Feldbus Protokoll	Spannungsversorgungstecker IN, Typ	Spannungsversorgungstecker IN, Gewindegröße	Spannungsversorgungstecker IN, Anzahl Pole	Anzahl Anschlüsse E/A	Materialnummer
EtherCAT	Stecker (male)	M12x1	4-polig	48 Ausgänge	P570ABEC1011A00

Abmessungen



- 1) Kabel-Abgangsrichtung - Winkelstecker
- 2) Spannungsversorgungsstecker
- 3) Kommunikationsanschluss 1
- 4) Kommunikationsanschluss 2

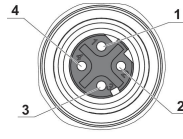
P570ABEC1011A00



X1S

Pin	
1	24 V DC (UL)
2	24 V DC (UA)
3	0 V DC (UL)
4	0 V DC (UA)

P570ABEC1011A00



IN / OUT

Pin	
1	TD+
2	RD+
3	TD-
4	RD-

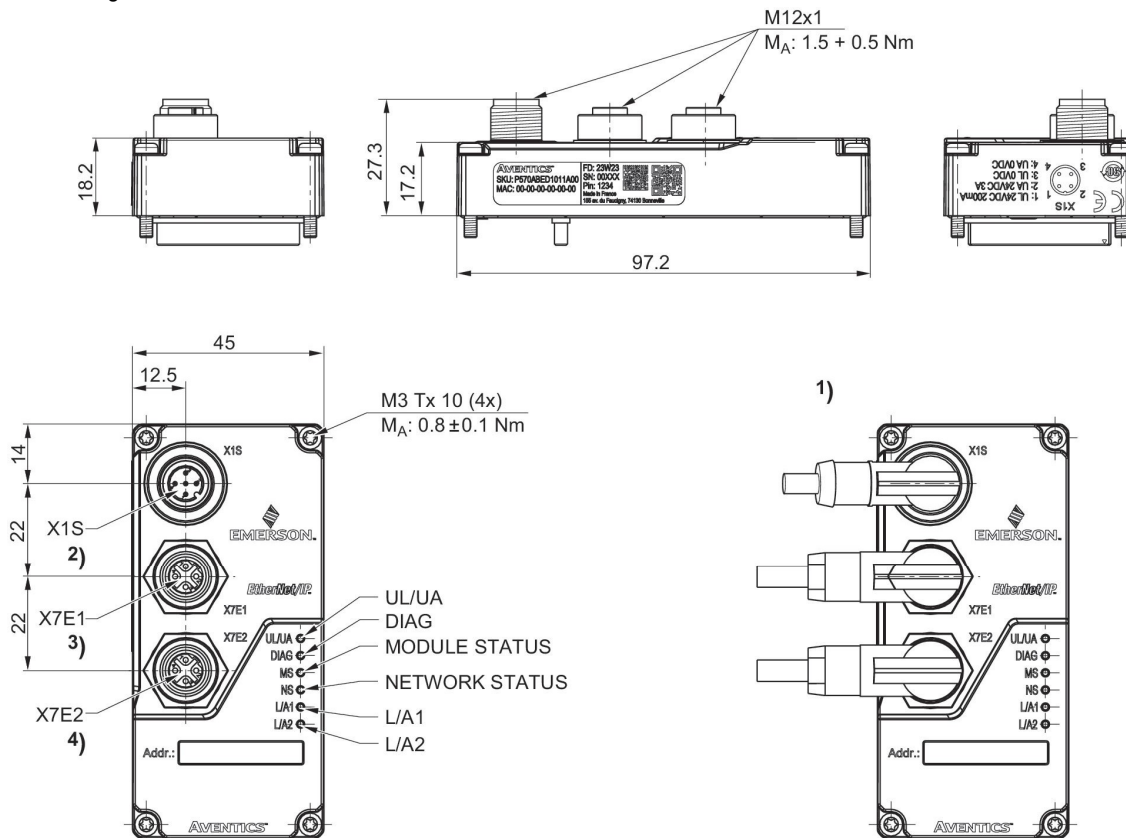
Buskoppler Serie XVES EtherNet/IP

Umgebungstemperatur min.: -10 °C
Umgebungstemperatur max.: 50 °C



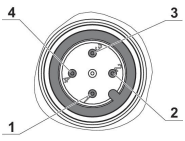
Feldbus Protokoll	Spannungsversorgungstecker IN, Typ	Spannungsversorgungstecker IN, Gewindegröße	Spannungsversorgungstecker IN, Anzahl Pole	Anzahl Anschlüsse E/A	Materialnummer
EtherNet/IP	Stecker (male)	M12x1	4-polig	48 Ausgänge	P570ABED1011A00

Abmessungen



- 1) Kabel-Abgangsrichtung - Winkelstecker
- 2) Spannungsversorgungsstecker
- 3) Kommunikationsanschluss 1
- 4) Kommunikationsanschluss 2

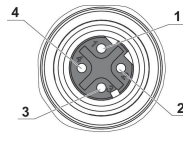
P570ABED1011A00



X1S

Pin	
1	24 V DC (UL)
2	24 V DC (UA)
3	0 V DC (UL)
4	0 V DC (UA)

P570ABED1011A00



IN / OUT

Pin	
1	TD+
2	RD+
3	TD-
4	RD-

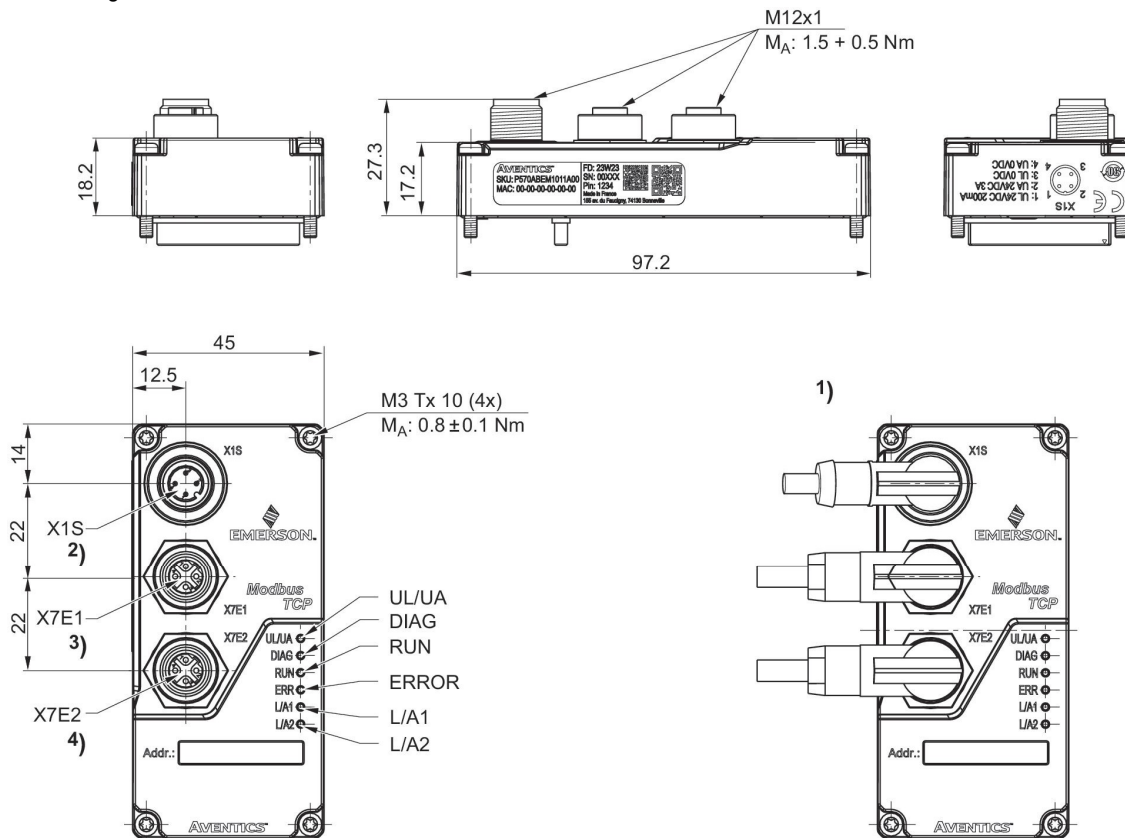
Buskoppler Serie XVES Modbus TCP

Umgebungstemperatur min.: -10 °C
Umgebungstemperatur max.: 50 °C



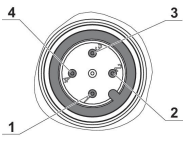
Feldbus Protokoll	Spannungsversorgungstecker IN, Typ	Spannungsversorgungstecker IN, Gewindegröße	Spannungsversorgungstecker IN, Anzahl Pole	Anzahl Anschlüsse E/A	Materialnummer
MODBUS TCP	Stecker (male)	M12x1	4-polig	48 Ausgänge	P570ABEM1011A00

Abmessungen



- 1) Kabel-Abgangsrichtung - Winkelstecker
- 2) Spannungsversorgungsstecker
- 3) Kommunikationsanschluss 1
- 4) Kommunikationsanschluss 2

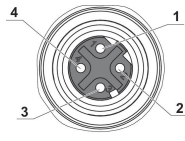
P570ABEM1011A00



X1S

Pin	
1	24 V DC (UL)
2	24 V DC (UA)
3	0 V DC (UL)
4	0 V DC (UA)

P570ABEM1011A00



IN / OUT

Pin	
1	TD+
2	RD+
3	TD-
4	RD-

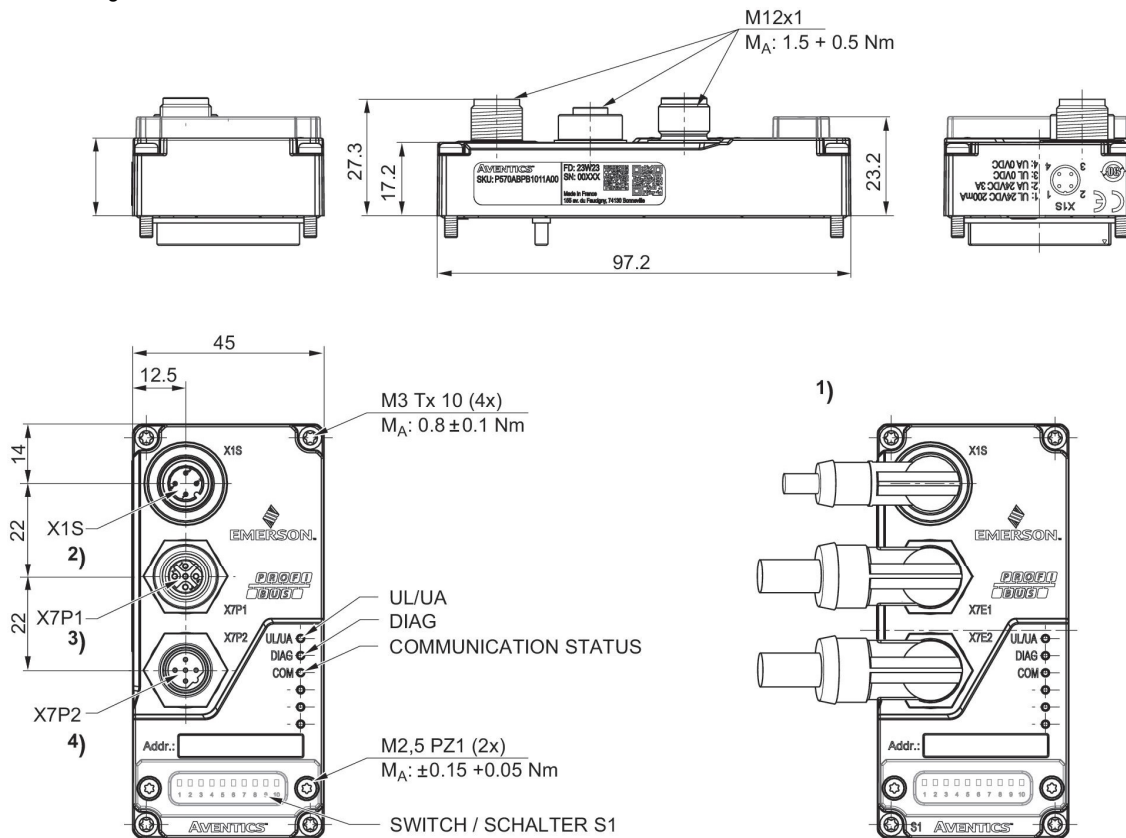
Buskoppler Serie XVES Profibus DP

Elektrischer Anschluss 2, Gewindegröße: M12x1
 Elektrischer Anschluss 2, Anzahl Pole: 4-polig
 Umgebungstemperatur min.: -10 °C
 Umgebungstemperatur max.: 50 °C



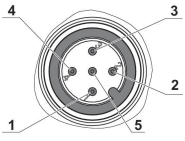
Feldbus Protokoll	Spannungsversorgungstecker IN, Typ	Spannungsversorgungstecker IN, Gewindegröße	Spannungsversorgungstecker IN, Anzahl Pole	Anzahl Anschlüsse E/A	Materialnummer
PROFIBUS DP	Stecker	M12x1	4-polig	48 Ausgänge	P570ABPB1011A00

Abmessungen



- 1) Kabel-Abgangsrichtung - Winkelstecker
- 2) Spannungsversorgungsstecker
- 3) Kommunikationsanschluss 1
- 4) Kommunikationsanschluss 2

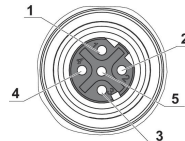
P570ABPB1011A00



X7P2

Pin	
1	-
2	A-data line
3	-
4	B-data line
5	FE

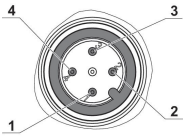
P570ABPB1011A00



X7P1

Pin	
1	5 V DC
2	A-data line
3	0 V DC
4	B-data line
5	FE

P570ABPB1011A00



X1S

Pin	
1	24 V DC (UL)
2	24 V DC (UA)
3	0 V DC (UL)
4	0 V DC (UA)

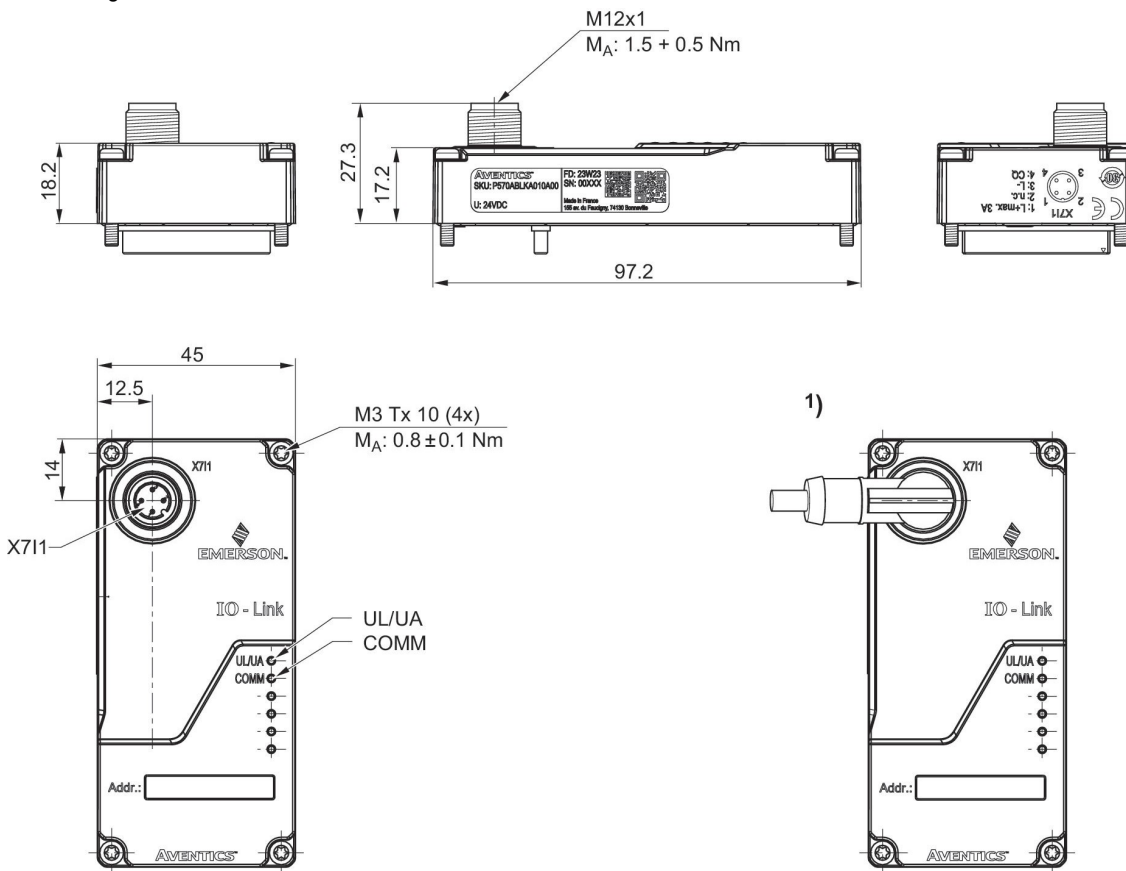
Buskoppler Serie XVES IO-Link

Elektrischer Anschluss 2, Gewindegröße: M12x1
 Elektrischer Anschluss 2, Anzahl Pole: 4-polig
 Umgebungstemperatur min.: -10 °C
 Umgebungstemperatur max.: 50 °C



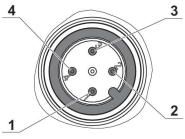
Feldbus Protokoll	Spannungsversorgungsstecker IN, Typ	Spannungsversorgungsstecker IN, Gewindegröße	Spannungsversorgungsstecker IN, Anzahl Pole	Anzahl Anschlüsse E/A	Materialnummer
IO-Link	Stecker	M12x1	4-polig	48 Ausgänge	P570ABLKA010A00
IO-Link, Typ B	Stecker	M12x1	5-polig	48 Ausgänge	P570ABLKB010A00
IO-Link, Typ AB	Stecker	M12x1	4-polig	48 Ausgänge	P570ABLM5010A00

Abmessungen



1) Kabel-Abgangsrichtung - Winkelstecker

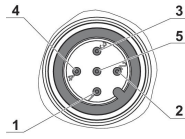
P570ABLKA010A00



X711

Pin	
1	L+
2	-
3	L-
4	CQ (IO link data)

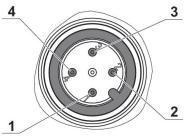
P570ABLKB010A00



X711

Pin	
1	L+ 24 V DC
2	2L+ 24 V DC
3	L-
4	CQ (IO link data)
5	2 L-

P570ABLM5010A00

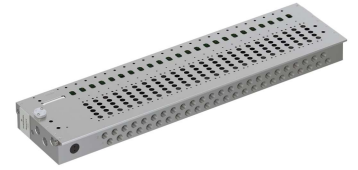


X711

Pin	
1	L+ 24 V DC
2	UA + 24 V DC
3	L-
4	CQ (IO link data)

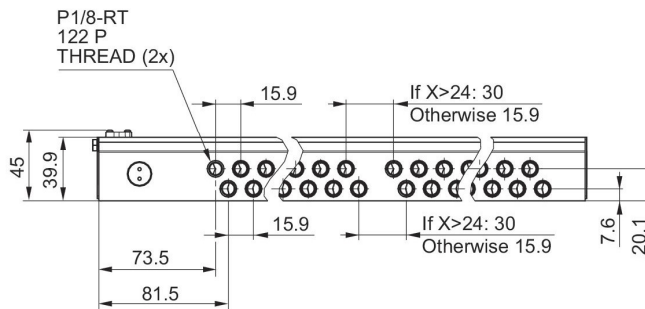
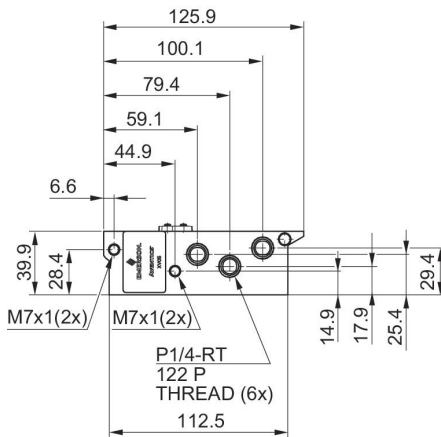
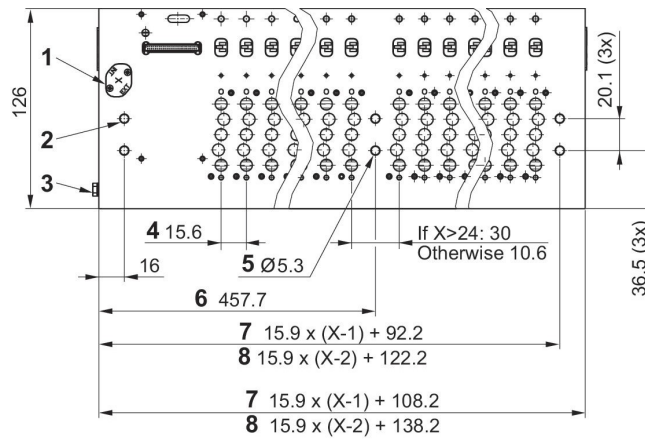
Grundplatte, Serie XV05, Arbeitsanschlüsse seitlich

Umgebungstemperatur min.: -10 °C
 Umgebungstemperatur max.: 50 °C
 Betriebsdruck min.: -0.95 bar
 Betriebsdruck max.: 8 bar



Anzahl der Ventilplätze max.	Materialnummer
42	A573A0000013xx

Abmessungen in mm



- 1) Befestigungsschraube für die Steuerplatte
 - 2) Befestigungsloch Ø 5.3 (4x)
 - 3) PE = Funktionserde
 - 4) Ventilplatz
 - 5) Zusätzliche Befestigungslöcher für 25 Stationen oder mehr
 - 6) Für Grundplatten mit bis zu 24 Ventilen
 - 7) Für Grundplatten mit mehr als 25 Ventilen
- X = Anzahl der Ventilplätze

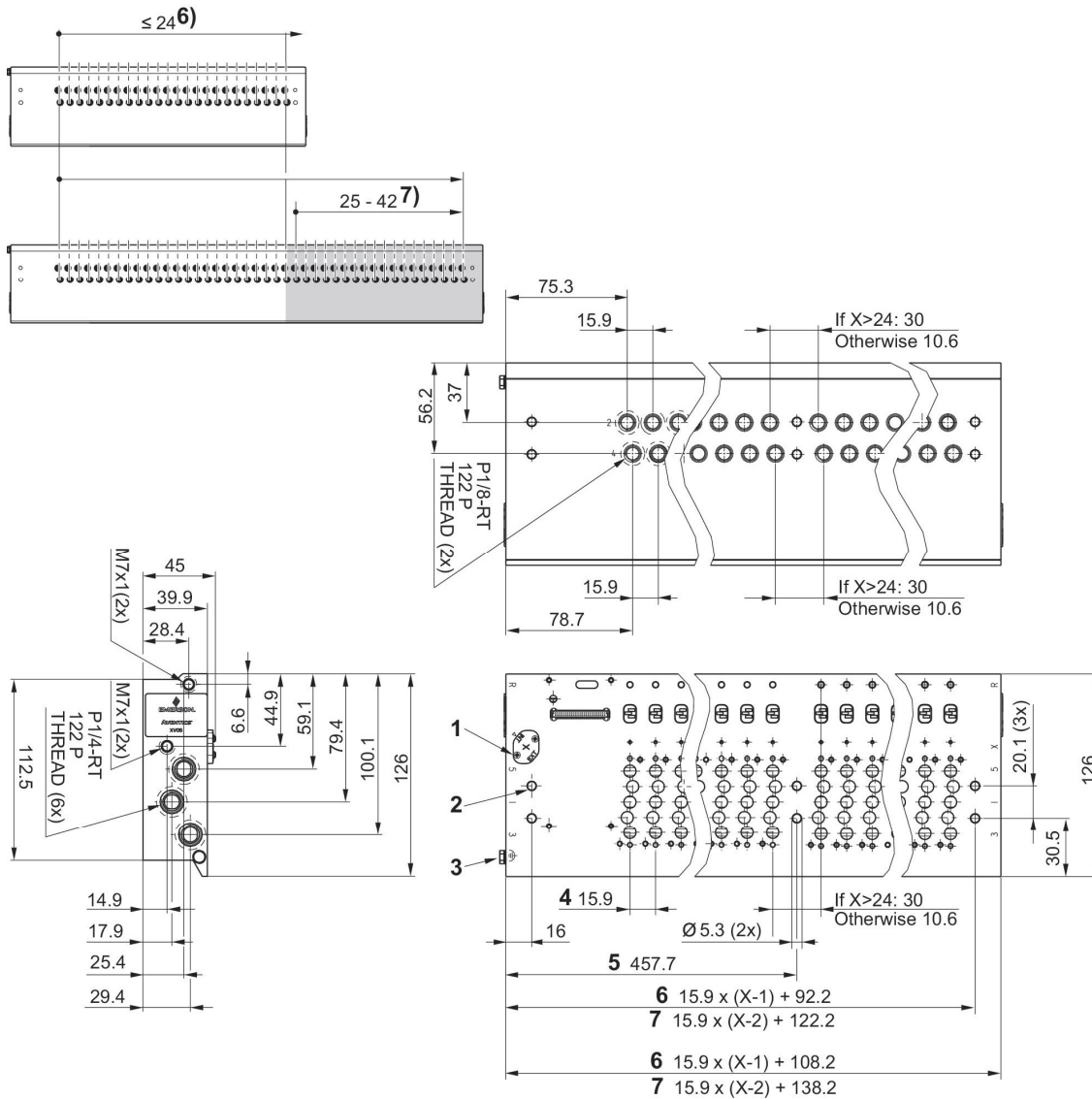
Grundplatte, Serie XV05, Arbeitsanschlüsse unten

Umgebungstemperatur min.: -10 °C
 Umgebungstemperatur max.: 50 °C
 Betriebsdruck min.: -0.95 bar
 Betriebsdruck max.: 8 bar



Anzahl der Ventilplätze max.	Materialnummer
42	A573A00000017xx

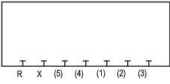
Abmessungen



- 1) Befestigungsschraube für die Steuerplatte
 - 2) Befestigungsloch $\varnothing 5.3$ (4x)
 - 3) PE = Funktionserde
 - 4) Ventilplatz
 - 5) Zusätzliche Befestigungslöcher für 25 Stationen oder mehr
 - 6) Für Grundplatten mit bis zu 24 Ventilen
 - 7) Für Grundplatten mit mehr als 25 Ventilen
- X = Anzahl der Ventilplätze

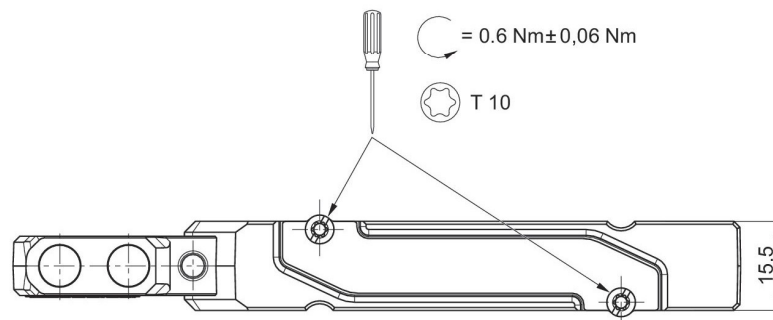
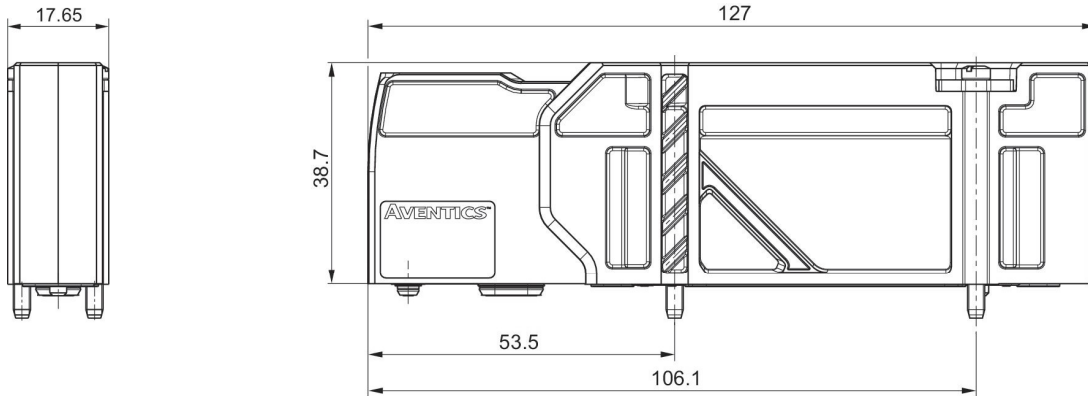
Blindplatte, Serie XV05

Umgebungstemperatur min.: -10 °C
 Umgebungstemperatur max.: 50 °C
 Betriebsdruck min.: -0.95 bar
 Betriebsdruck max.: 8 bar



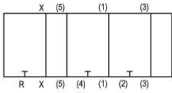
Anzahl der Ventilplätze max.	Materialnummer
1	R573AB555875001

Abmessungen



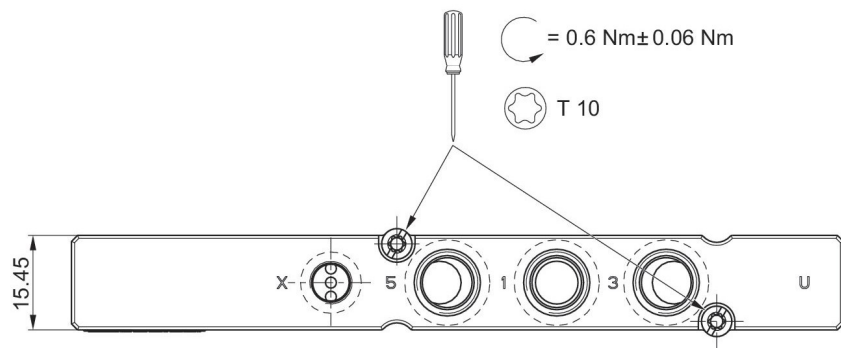
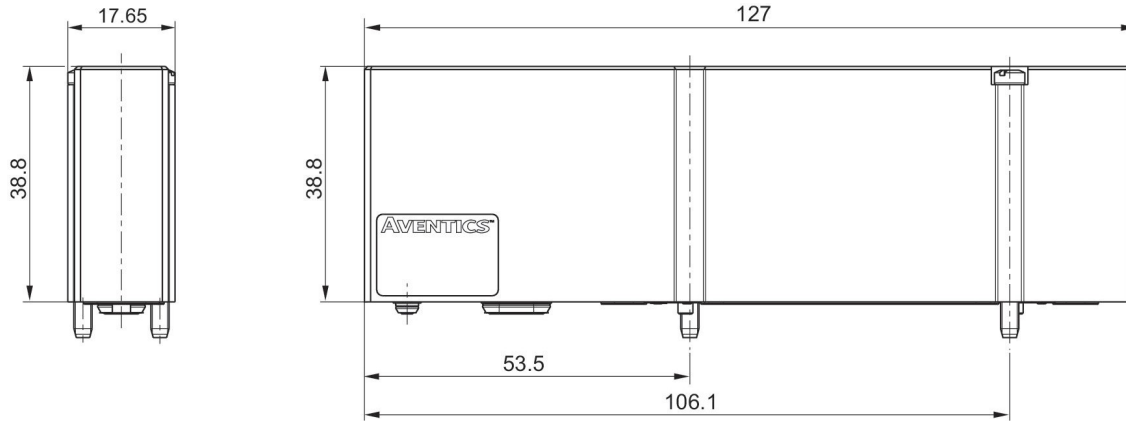
Eingangsplatte, Serie XV05

Umgebungstemperatur min.: -10 °C
 Umgebungstemperatur max.: 50 °C
 Betriebsdruck min.: -0.95 bar
 Betriebsdruck max.: 8 bar



Gewindeanschluss	Anzahl der Ventilpositionen max.	Materialnummer
T10	1	C573AZ555880009

Abmessungen



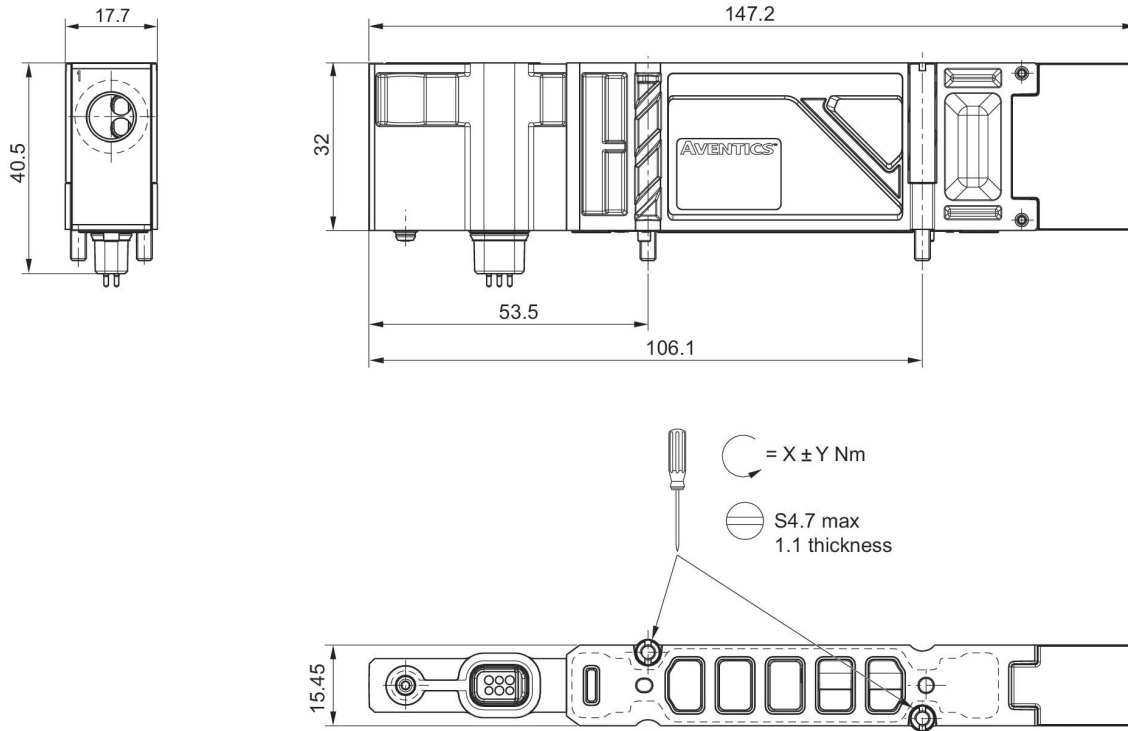
Durchgangsplatte Zuluft, Serie XV05

Umgebungstemperatur min.: -10 °C
 Umgebungstemperatur max.: 50 °C
 Betriebsdruck min.: -0.95 bar
 Betriebsdruck max.: 10 bar



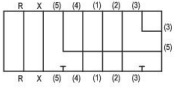
Anzahl der Ventilplätze max.	Materialnummer
1	C573AW555919009

Abmessungen

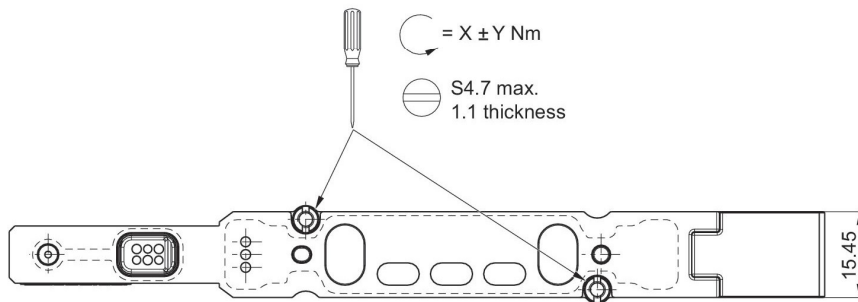
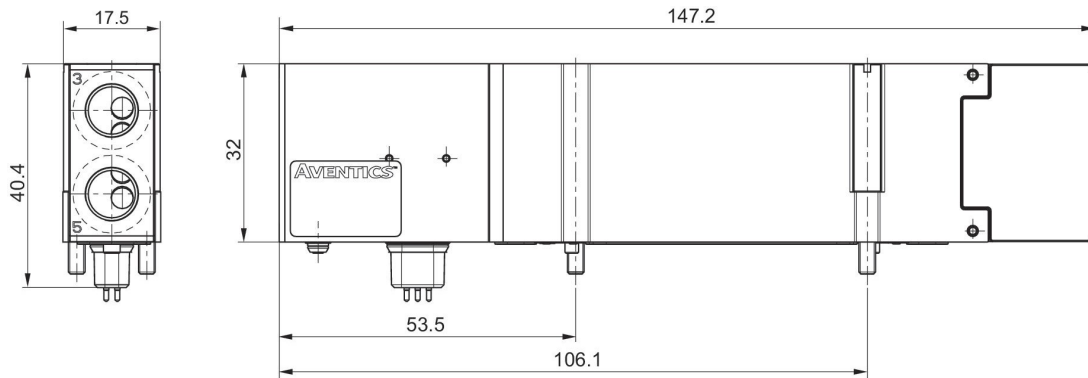


Durchgangsplatte Abluft, Serie XV05

Umgebungstemperatur min.: -10 °C
 Umgebungstemperatur max.: 50 °C
 Betriebsdruck min.: -0.95 bar
 Betriebsdruck max.: 10 bar



Anzahl der Ventilplätze max.	Materialnummer
1	C573AX555921001



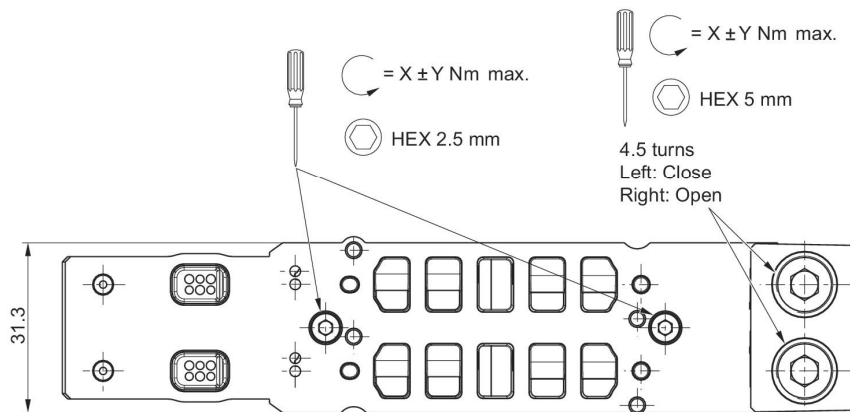
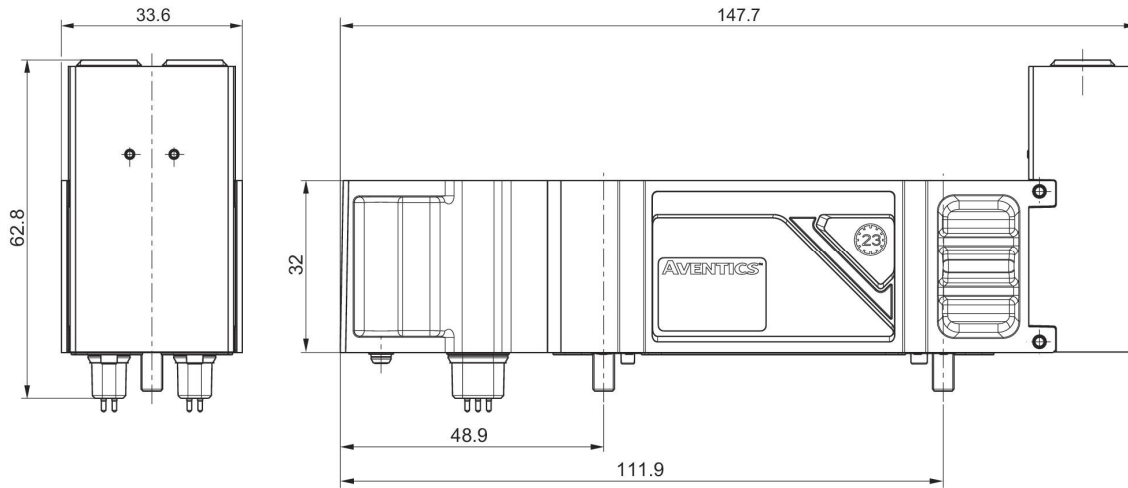
Absperrmodul, Serie XV05

Betätigung: mechanisch
 Umgebungstemperatur min.: -10 °C
 Umgebungstemperatur max.: 50 °C
 Betriebsdruck min.: -0.95 bar
 Betriebsdruck max.: 8 bar



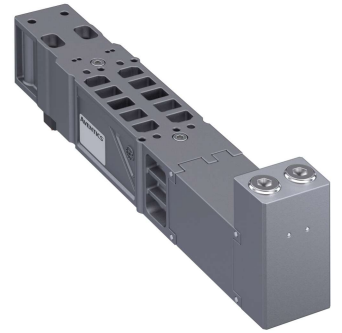
Werkstoff Gehäuse	Materialnummer
Aluminium, eloxiert	R573AY555893001

Abmessungen



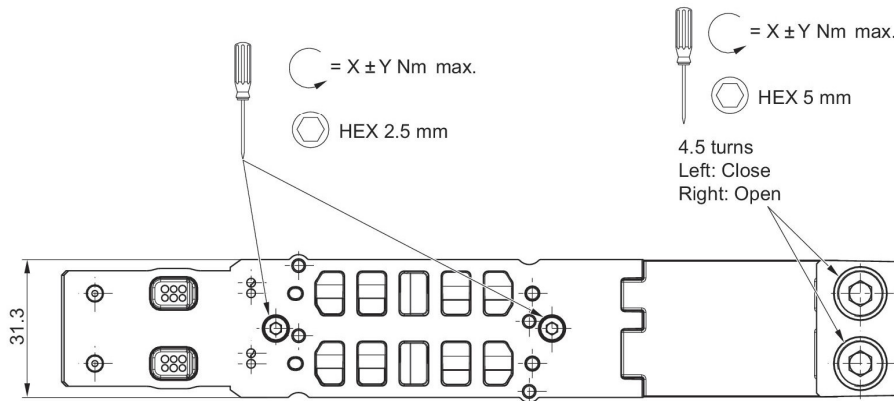
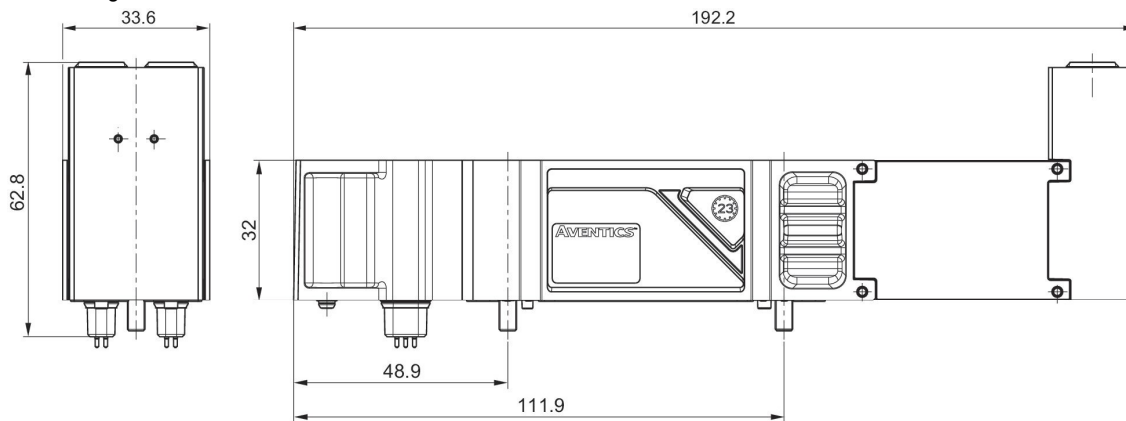
Absperrmodul, Serie XV05, erweitert

Betätigung: mechanisch
 Umgebungstemperatur min.: -10 °C
 Umgebungstemperatur max.: 50 °C
 Betriebsdruck min.: -0.95 bar
 Betriebsdruck max.: 8 bar



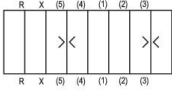
Werkstoff Gehäuse	Materialnummer
Aluminium, eloxiert	R573AY555910001

Abmessungen



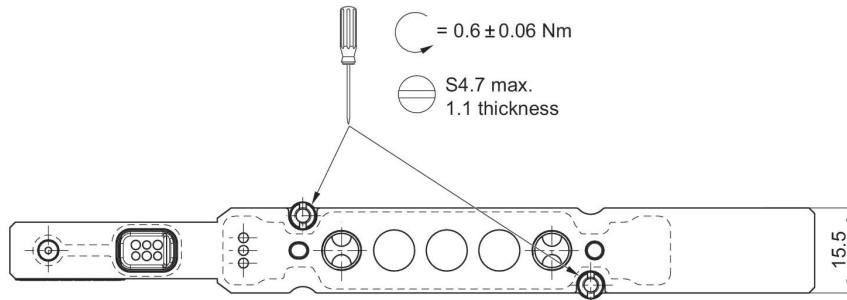
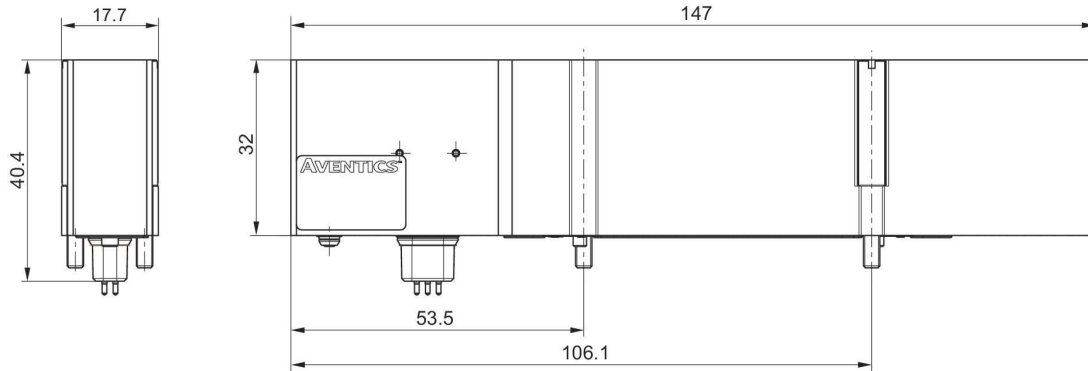
Drossel-Durchgangsplatte, Serie XV05

Umgebungstemperatur min.: -10 °C
 Umgebungstemperatur max.: 50 °C
 Betriebsdruck min.: -0.95 bar
 Betriebsdruck max.: 8 bar



Anzahl der Ventilplätze max.	Materialnummer
1	R573AS557322001

Abmessungen



1) Verschlussstopfen sind separat erhältlich.

Verschlussstopfen

Materialnummer	Durchmesser	Liefermenge	Gewicht [g]
P573AU557325111	alle	2	
P573AU55732510	Ø 3.5±0.03	10	0.1
P573AU557325109	Ø 3±0.03	10	0.1
P573AU557325108	Ø 2.5±0.03	10	0.11
P573AU557325107	Ø 2±0.03	10	0.11

Materialnummer	Durchmesser	Liefermenge	Gewicht [g]
P573AU557325106	Ø 1.6±0.03	10	0.12
P573AU557325105	Ø 1.4±0.03	10	0.12
P573AU556022104	Ø 1.2±0.03	10	0.12
P573AU557325103	Ø 1.05±0.03	10	0.12
P573AU557325102	Ø 0.85±0.03	10	0.12
P573AU557325101	Ø 0.7±0.03	10	0.12

Zu verwenden für die Anschlüsse 3 und 5 der Sandwich-Drosselklappe XV05 (R573AS557322001).

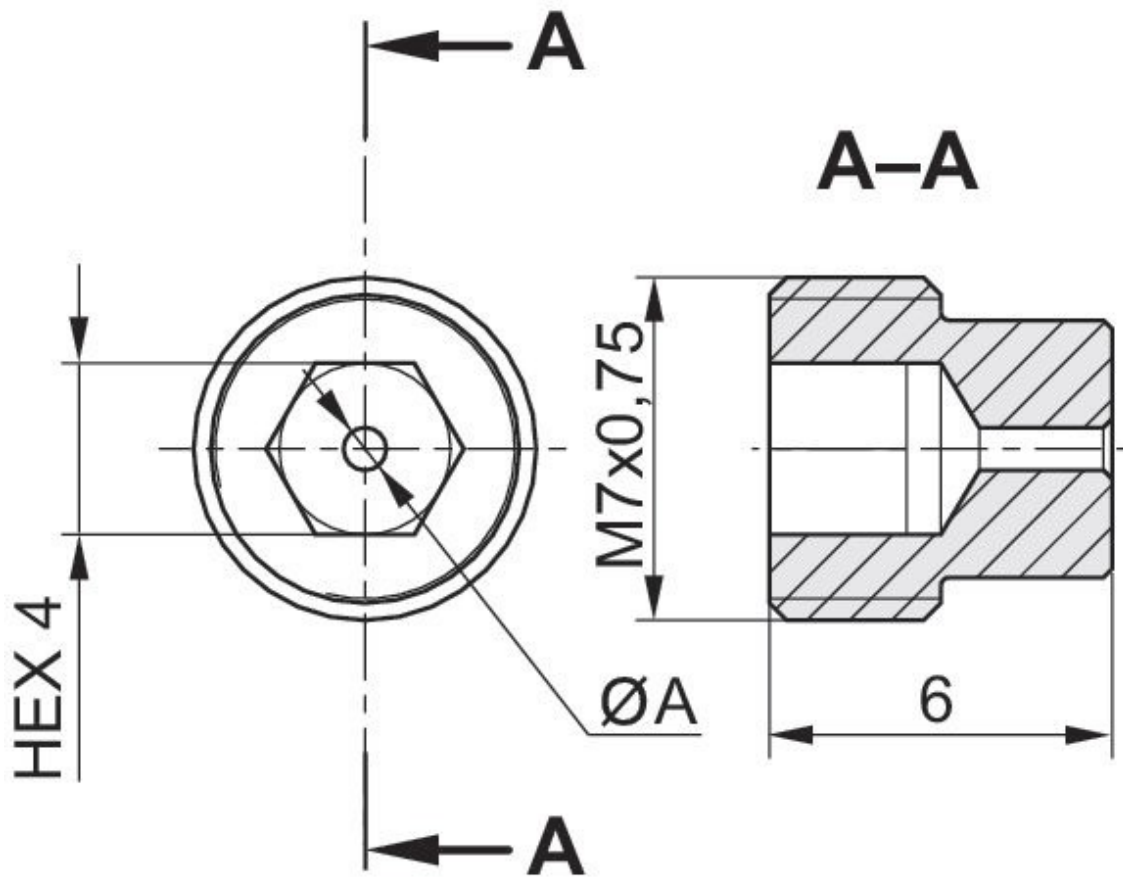
Verschlussstopfen

Für Serie: XV05



Typ	Liefereinheit [Stück]	Gewicht [kg]	Materialnummer
Verschlussstopfen	10	0.122	P573AU557325101
Verschlussstopfen	10	0.122	P573AU557325102
Verschlussstopfen	10	0.121	P573AU557325103
Verschlussstopfen	10	0.12	P573AU557325104
Verschlussstopfen	10	0.12	P573AU557325105
Verschlussstopfen	10	0.118	P573AU557325106
Verschlussstopfen	10	0.11	P573AU557325107
Verschlussstopfen	10	0.112	P573AU557325108
Verschlussstopfen	10	0.107	P573AU557325109
Verschlussstopfen	10	0.101	P573AU557325110
Verschlussstopfen	2		P573AU557325111

Abmessungen



Gerade Verschraubung, M7x1

Zertifikate: RoHS

Umgebungstemperatur min.: -10 °C

Umgebungstemperatur max.: 60 °C

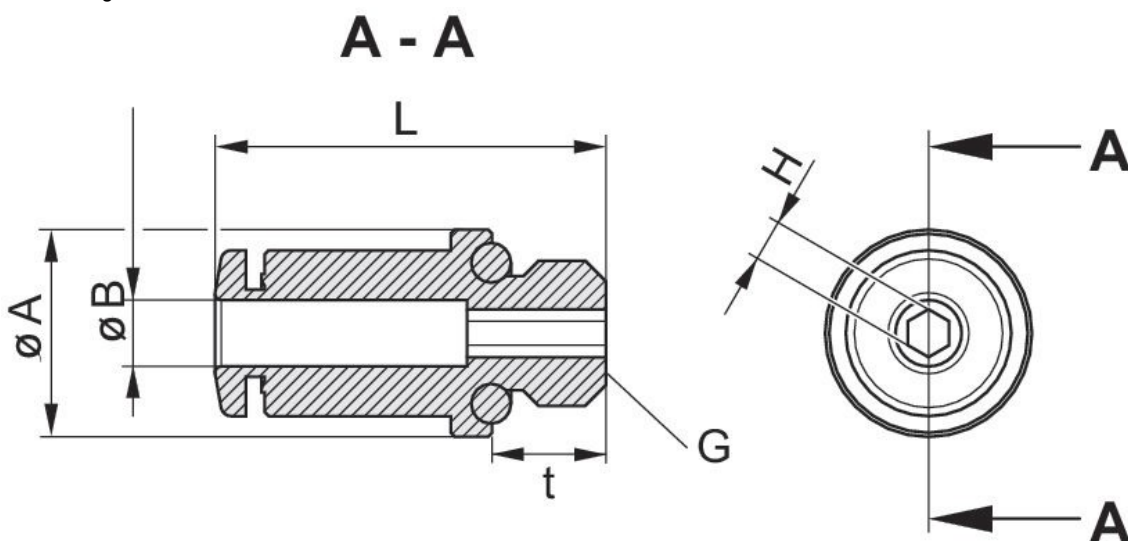
Betriebsdruck min.: 0.95 bar

Betriebsdruck max.: 10 bar



G	Liefereinheit [Stück]	Werkstoff	Materialnummer
M7x1	10	Messing, vernickelt	K599AU571903710
M7x1	2	Messing, vernickelt	K599AU571903712
M7x1	5	Messing, vernickelt	K599AU571903715
M7x1	10	Messing, vernickelt	K599AU571903720
M7x1	2	Messing, vernickelt	K599AU571903722
M7x1	5	Messing, vernickelt	K599AU571903725
M7x1	10	Messing, vernickelt	K599AU571903740
M7x1	2	Messing, vernickelt	K599AU571903742
M7x1	5	Messing, vernickelt	K599AU571903745
M7x1	10	Messing, vernickelt	K599AU571903760
M7x1	2	Messing, vernickelt	K599AU571903762
M7x1	5	Messing, vernickelt	K599AU571903765
M7x1	2	Messing, vernickelt	K599AU571903732
M7x1	5	Messing, vernickelt	K599AU571903735
M7x1	10	Messing, vernickelt	K599AU571903730

Abmessungen



Materialnummer	Anschluss G t=Gewindetiefe	A	B	L	H	Liefermenge	Empfohlenes Anzugsmoment
K599AU571903732	M7x1 t=5,5	10	3	18,9	2	2	3,5 ± 0,5 Nm
K599AU571903735	M7x1 t=5,5	10	3	18,9	2	5	3,5 ± 0,5 Nm
K599AU571903730	M7x1 t=5,5	10	3	18,9	2	10	3,5 ± 0,5 Nm
K599AU571903712	M7x1 t=5,5	10	1/8"	18,9	2	2	3,5 ± 0,5 Nm
K599AU571903715	M7x1 t=5,5	10	1/8"	18,9	2	5	3,5 ± 0,5 Nm
K599AU571903710	M7x1 t=5,5	10	1/8"	18,9	2	10	3,5 ± 0,5 Nm
K599AU571903742	M7x1 t=5,5	10	4 mm+5/32"	20,55	3	2	3,5 ± 0,5 Nm
K599AU571903745	M7x1 t=5,5	10	4 mm+5/32"	20,55	3	5	3,5 ± 0,5 Nm
K599AU571903740	M7x1 t=5,5	10	4 mm+5/32"	20,55	3	10	3,5 ± 0,5 Nm
K599AU571903762	M7x1 t=5,5	10	6	20,5	4	2	3,5 ± 0,5 Nm
K599AU571903765	M7x1 t=5,5	10	6	20,5	4	5	3,5 ± 0,5 Nm
K599AU571903760	M7x1 t=5,5	10	6	20,5	4	10	3,5 ± 0,5 Nm
K599AU571903722	M7x1 t=5,5	10	1/4"	20,5	4	2	3,5 ± 0,5 Nm
K599AU571903725	M7x1 t=5,5	10	1/4"	20,5	4	5	3,5 ± 0,5 Nm
K599AU571903720	M7x1 t=5,5	10	1/4"	20,5	4	10	3,5 ± 0,5 Nm

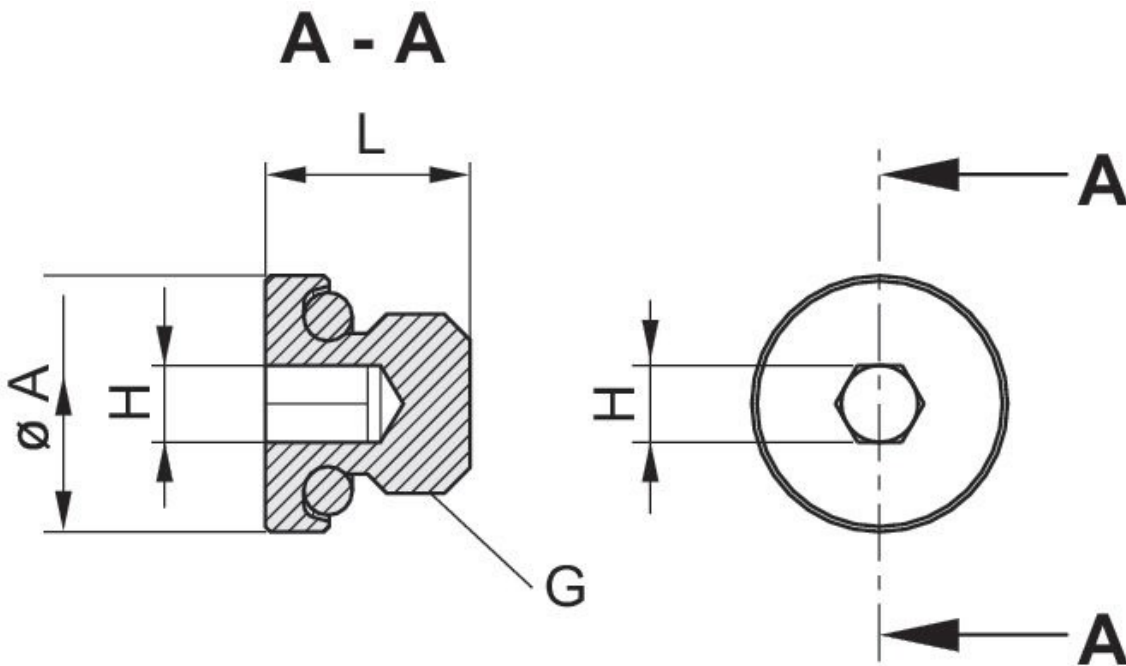
Gerade Verschraubung, M7x1, Schraube

Zertifikate: RoHS
Umgebungstemperatur min.: -10 °C
Umgebungstemperatur max.: 60 °C
Betriebsdruck min.: 0.95 bar
Betriebsdruck max.: 10 bar



G	Liefereinheit [Stück]	Werkstoff	Materialnummer
M7x1	10	Messing, vernickelt	K599AU571903790
M7x1	5	Messing, vernickelt	K599AU571903795
M7x1	2	Messing, vernickelt	K599AU571903792

Abmessungen



Materialnummer	Anschluss G	A	L	H	Liefermenge	Empfohlenes Anzugsmoment
K599AU571903792	M7x1	10	8	3	2	3,5 ± 0,5 Nm
K599AU571903795	M7x1	10	8	3	5	3,5 ± 0,5 Nm
K599AU571903790	M7x1	10	8	3	10	3,5 ± 0,5 Nm

Gerade Verschraubung, 1/8" BSP

Zertifikate: RoHS

Umgebungstemperatur min.: -10 °C

Umgebungstemperatur max.: 60 °C

Betriebsdruck min.: 0.95 bar

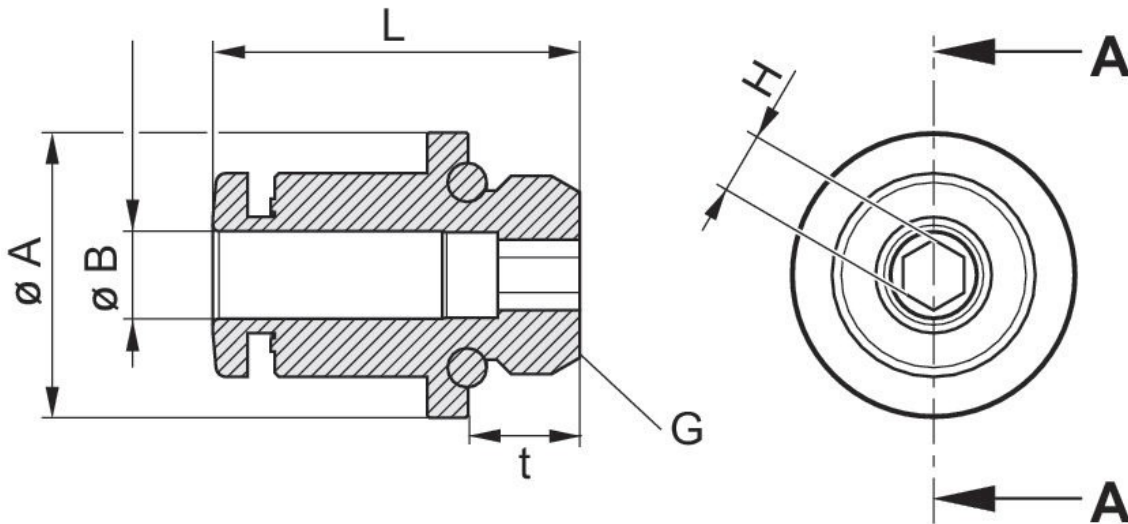
Betriebsdruck max.: 10 bar



G	Liefereinheit [Stück]	Werkstoff	Materialnummer
1/8" BSP	10	Messing, vernickelt	K599AU571903140
1/8" BSP	5	Messing, vernickelt	K599AU571903145
1/8" BSP	10	Messing, vernickelt	K599AU571903160
1/8" BSP	2	Messing, vernickelt	K599AU571903162
1/8" BSP	5	Messing, vernickelt	K599AU571903165
1/8" BSP	10	Messing, vernickelt	K599AU571903180
1/8" BSP	2	Messing, vernickelt	K599AU571903182
1/8" BSP	5	Messing, vernickelt	K599AU571903185
1/8" BSP	2	Messing, vernickelt	K599AU571903142

Abmessungen

A - A



Materialnummer	Anschluss G t=Gewindetiefe	A	B	L	H	Liefermenge	Empfohlenes Anzugsmoment
K599AU571903142	1/8" BSP t=5,5	14	4-5/32"	18,05	3	2	6,0 ± 1,2 Nm
K599AU571903145	1/8" BSP t=5,5	14	4-5/32"	18,05	3	5	6,0 ± 1,2 Nm
K599AU571903140	1/8" BSP t=5,5	14	4-5/32"	18,05	3	10	6,0 ± 1,2 Nm
K599AU571903162	1/8" BSP t=5,5	14	6	19,65	4	2	6,0 ± 1,2 Nm
K599AU571903165	1/8" BSP t=5,5	14	6	19,65	4	5	6,0 ± 1,2 Nm
K599AU571903160	1/8" BSP t=5,5	14	6	19,65	4	10	6,0 ± 1,2 Nm
K599AU571903182	1/8" BSP t=5,5	14	8	24,75	6*	2	6,0 ± 1,2 Nm
K599AU571903185	1/8" BSP t=5,5	14	8	24,75	6*	5	6,0 ± 1,2 Nm
K599AU571903180	1/8" BSP t=5,5	14	8	24,75	6*	10	6,0 ± 1,2 Nm

* Die Länge des Spannerwerkzeugs sollte mindestens 14 mm betragen.

Gerade Verschraubung, 1/4" BSP

Zertifikate: RoHS

Umgebungstemperatur min.: -10 °C

Umgebungstemperatur max.: 60 °C

Betriebsdruck min.: 0.95 bar

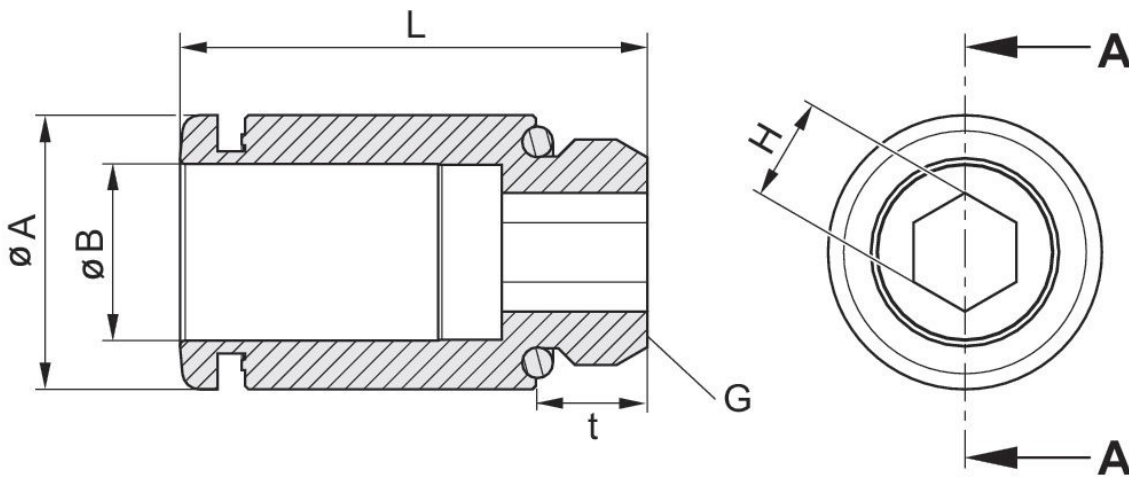
Betriebsdruck max.: 10 bar



G	Liefereinheit [Stück]	Werkstoff	Materialnummer
1/4" BSP	10	Messing, vernickelt	K599AU571903200
1/4" BSP	2	Messing, vernickelt	K599AU571903202
1/4" BSP	5	Messing, vernickelt	K599AU571903205
1/4" BSP	10	Messing, vernickelt	K599AU571903280
1/4" BSP	5	Messing, vernickelt	K599AU571903285
1/4" BSP	10	Messing, vernickelt	K599AU571903290
1/4" BSP	2	Messing, vernickelt	K599AU571903292
1/4" BSP	5	Messing, vernickelt	K599AU571903295
1/4" BSP	2	Messing, vernickelt	K599AU571903282

Abmessungen

A - A



Materialnummer	Anschluss G t=Gewindetiefe	A	B	L	H	Liefermenge	Empfohlenes Anzugsmoment
K599AU571903282	1/4" BSP t=6,5	16	8-5/16"	21,75	6*	2	7,5 ± 1,5 Nm

Materialnummer	Anschluss G t=Gewindetiefe	A	B	L	H	Liefermenge	Empfohlenes Anzugsmoment
K599AU571903285	1/4" BSP t=6,5	16	8-5/16"	21,75	6*	5	7,5 ± 1,5 Nm
K599AU571903280	1/4" BSP t=6,5	16	8-5/16"	21,75	6*	10	7,5 ± 1,5 Nm
K599AU571903202	1/4" BSP t=6,5	16	10	27,3	6	2	7,5 ± 1,5 Nm
K599AU571903205	1/4" BSP t=6,5	16	10	27,3	6	5	7,5 ± 1,5 Nm
K599AU571903200	1/4" BSP t=6,5	16	10	27,3	6	10	7,5 ± 1,5 Nm
K599AU571903292	1/4" BSP t=6,5	19	12	30,3	6	2	7,5 ± 1,5 Nm
K599AU571903295	1/4" BSP t=6,5	19	12	30,3	6	5	7,5 ± 1,5 Nm
K599AU571903290	1/4" BSP t=6,5	19	12	30,3	6	10	7,5 ± 1,5 Nm

* Die Länge des Spannwerkzeugs sollte mindestens 14 mm betragen.

Gerade Verschraubung, 1/8" NPT

Zertifikate: RoHS

Umgebungstemperatur min.: -10 °C

Umgebungstemperatur max.: 60 °C

Betriebsdruck min.: 0.95 bar

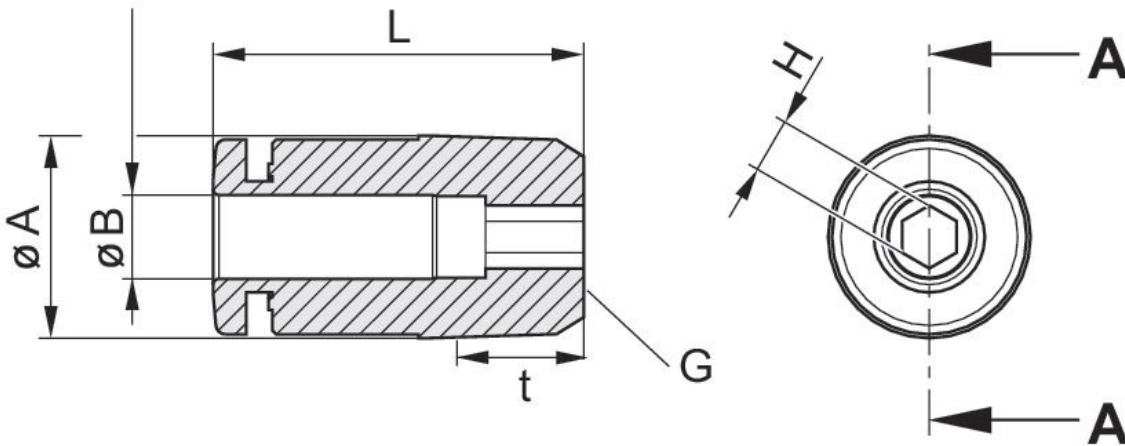
Betriebsdruck max.: 10 bar



G	Liefereinheit [Stück]	Werkstoff	Materialnummer
NPT 1/8"	2	Messing, vernickelt	K599AU571903542
NPT 1/8"	5	Messing, vernickelt	K599AU571903545
NPT 1/8"	10	Messing, vernickelt	K599AU571903540
NPT 1/8"	2	Messing, vernickelt	K599AU571903522
NPT 1/8"	5	Messing, vernickelt	K599AU571903525
NPT 1/8"	10	Messing, vernickelt	K599AU571903520
NPT 1/8"	2	Messing, vernickelt	K599AU571903582
NPT 1/8"	5	Messing, vernickelt	K599AU571903585
NPT 1/8"	10	Messing, vernickelt	K599AU571903580

Abmessungen

A - A



Materialnummer	Anschluss G t=Gewindetiefe	A	B	L	H	Liefermenge	Empfohlenes Anzugsmoment
K599AU571903542	1/8" NPT t=8,5	10.4	4 mm + 5/32"	19.05	7/64"	2	3 - 4 Nm

Materialnummer	Anschluss G t=Gewindetiefe	A	B	L	H	Liefermenge	Empfohlenes Anzugsmoment
K599AU571903545	1/8" NPT t=8,5	10.4	4 mm + 5/32"	19.05	7/64"	5	3 - 4 Nm
K599AU571903540	1/8" NPT t=8,5	10.4	4 mm + 5/32"	19.05	7/64"	10	3 - 4 Nm
K599AU571903522	1/8" NPT t=8,5	13	1/4"	22,3	5/32"	2	3 - 4 Nm
K599AU571903525	1/8" NPT t=8,5	13	1/4"	22,3	5/32"	5	3 - 4 Nm
K599AU571903520	1/8" NPT t=8,5	13	1/4"	22,3	5/32"	10	3 - 4 Nm
K599AU571903582	1/8" NPT t=8,5	14	8 mm + 5/16"	26,75	7/32" *	2	3 - 4 Nm
K599AU571903585	1/8" NPT t=8,5	14	8 mm + 5/16"	26,75	7/32" *	5	3 - 4 Nm
K599AU571903580	1/8" NPT t=8,5	14	8 mm + 5/16"	26,75	7/32" *	10	3 - 4 Nm

* Die Länge des Spannwerkzeugs sollte mindestens 20 mm betragen.

Gerade Verschraubung, 1/4" NPT

Zertifikate: RoHS

Umgebungstemperatur min.: -10 °C

Umgebungstemperatur max.: 60 °C

Betriebsdruck min.: 0.95 bar

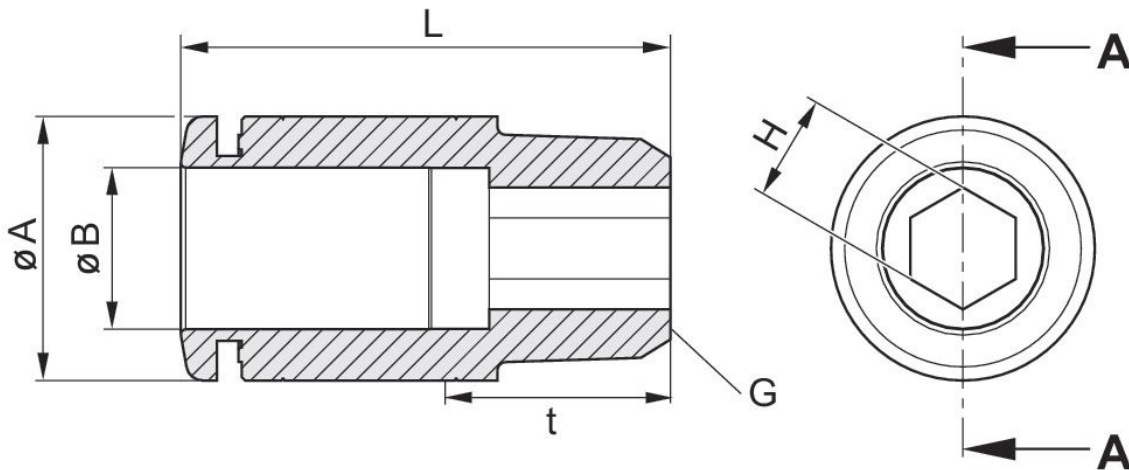
Betriebsdruck max.: 10 bar



G	Liefereinheit [Stück]	Werkstoff	Materialnummer
NPT 1/4"	2	Messing, vernickelt	K599AU571903682
NPT 1/4"	5	Messing, vernickelt	K599AU571903685
NPT 1/4"	10	Messing, vernickelt	K599AU571903680
NPT 1/4"	2	Messing, vernickelt	K599AU571903632
NPT 1/4"	5	Messing, vernickelt	K599AU571903635
NPT 1/4"	10	Messing, vernickelt	K599AU571903630
NPT 1/4"	2	Messing, vernickelt	K599AU571903692
NPT 1/4"	5	Messing, vernickelt	K599AU571903695
NPT 1/4"	10	Messing, vernickelt	K599AU571903690

Abmessungen

A - A



Materialnummer	Anschluss G t=Gewindetiefe	A	B	L	H	Liefermenge	Empfohlenes Anzugsmoment
K599AU571903682	1/4" NPT t=10,5	14	8 mm + 5/16"	25.25	7/32" *	2	7 - 12 Nm

Materialnummer	Anschluss G t=Gewindetiefe	A	B	L	H	Liefermenge	Empfohlenes Anzugsmoment
K599AU571903685	1/4" NPT t=10,5	14	8 mm + 5/16"	25,25	7/32" *	5	7 - 12 Nm
K599AU571903680	1/4" NPT t=10,5	14	8 mm + 5/16"	25,25	7/32" *	10	7 - 12 Nm
K599AU571903632	1/4" NPT t=10,5	16	3/8"	29,7	1/4"	2	7 - 12 Nm
K599AU571903635	1/4" NPT t=10,5	16	3/8"	29,7	1/4"	5	7 - 12 Nm
K599AU571903630	1/4" NPT t=10,5	16	3/8"	29,7	1/4"	10	7 - 12 Nm
K599AU571903692	1/4" NPT t=10,5	19	1/2"	33,9	3/8" *	2	7 - 12 Nm
K599AU571903695	1/4" NPT t=10,5	19	1/2"	33,9	3/8" *	5	7 - 12 Nm
K599AU571903690	1/4" NPT t=10,5	19	1/2"	33,9	3/8" *	10	7 - 12 Nm

* Die Länge des Spannwerkzeugs sollte mindestens 20 mm betragen.

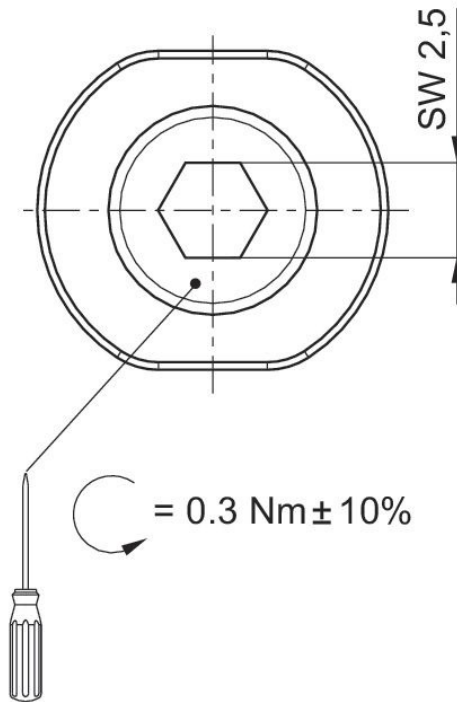
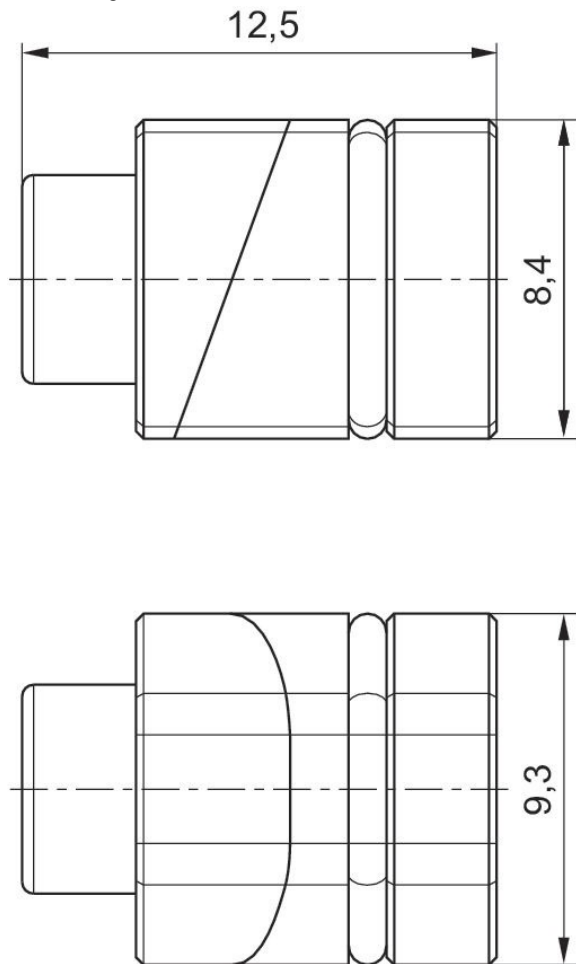
Trennstück für Kanal 1, 3, 5

Umgebungstemperatur min.: -10 °C
 Umgebungstemperatur max.: 50 °C
 Betriebsdruck min.: -0.95 bar
 Betriebsdruck max.: 8 bar



Liefereinheit [Stück]	Gewicht [kg]	Materialnummer
10	0.004	P573AD568819001

Abmessungen



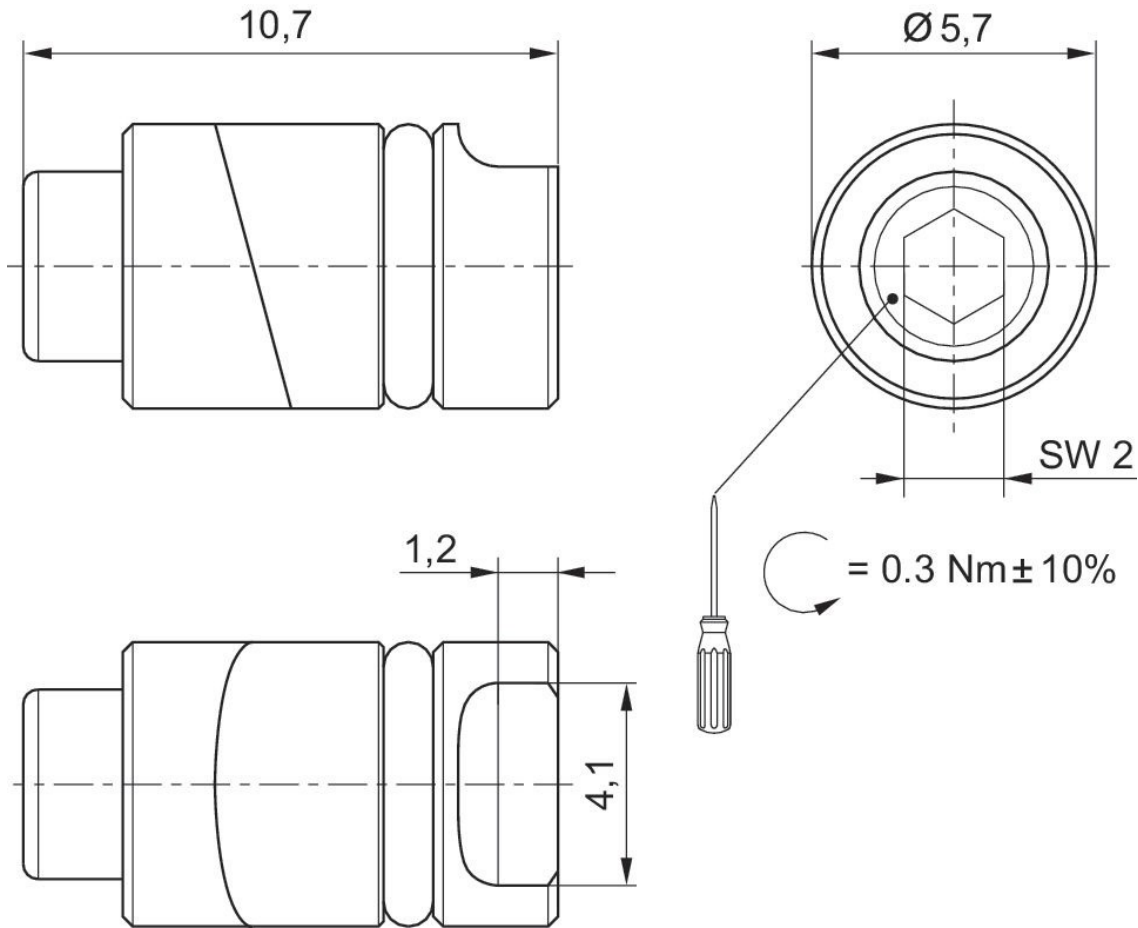
Trennstück für Kanal X

Umgebungstemperatur min.: -10 °C
 Umgebungstemperatur max.: 50 °C
 Betriebsdruck min.: 3 bar
 Betriebsdruck max.: 8 bar



Liefeinheit [Stück]	Gewicht [kg]	Materialnummer
10	0.002	P573AD569066001

Abmessungen

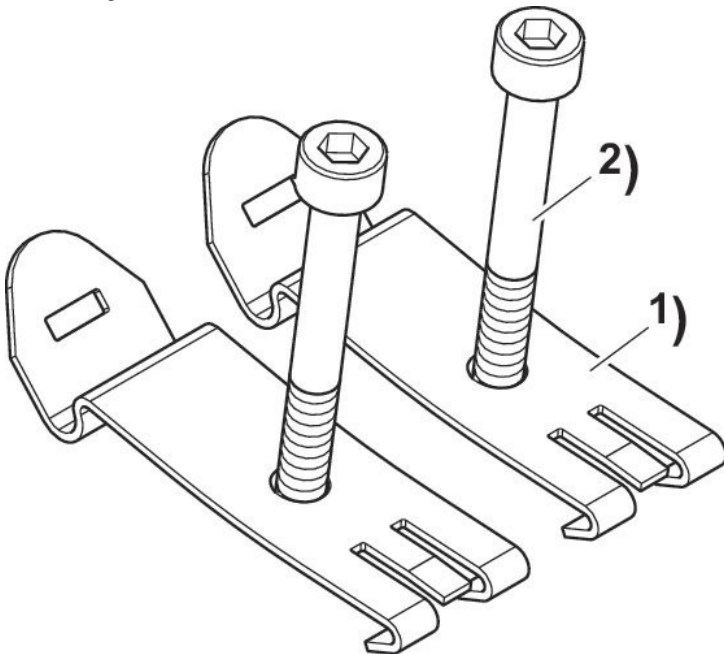


Befestigungs-Bausatz für DIN-Schiene XV05



Liefereinheit [Stück]	Materialnummer
2	P573AU569467002

Abmessungen



- 1) DIN-Schiene
- 2) Sechskantschraube M5x45